
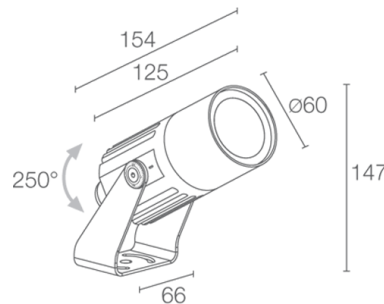


Made in Italy


**Flori 1.2, код: FS12007LT**  
 Проекторы для внешнего освещения

18/07/2024 Rev. 26



## ОПИСАНИЕ

проектор для уличного освещения; на поверхности (потолок, стена, пол, колышек, петля крепежная лямочная); Потребляемая мощность: 13W; Питание: 24Vdc; Восходящий поток: 512 lm, R: 88 lm G: 160 lm B: 52 lm W: 212 lm (4000K); Общий световой поток прибора: 304 lm, R: 52 lm G: 95 lm B: 31 lm W: 126 lm (4000K, 33°); 1 группа светодиодов RGBW, 50000h L85 B10 (AT 25°); Цвет светодиодов: RGBW; Оптики: 60°: оптическая система состоит из линзы TIR высокой эффективности в сочетании с высококачественным техническим фильтром; Материал, из которого изготовлен корпус: корпус изготовлен из сплава алюминия ANTICORODAL 6082 с низким содержанием меди для обеспечения устойчивости против коррозии, полностью полученный посредством токарной обработки CNC. Кронштейн из нержавеющей стали AISI 316L, окрашенный; Отделка: отделка цвета кортен, полученная посредством нанесения на основу конверсионного нанокерамического покрытия, окрашенного впоследствии эпоксидной и полиэфирной красками для обеспечения коррозионной устойчивости превышающей 1500 часов в условиях соляной камеры. Краски соответствуют требованиям Qualicoat (автомобильный стандарт); Отделка RAL по запросу; Материал, из которого изготовлен рассеиватель: прозрачное суперсветлое стекло с узором толщиной 4 мм с высоким коэффициентом пропускания света, гарантирующим его хроматическую равномерность, терпированное для обеспечения защиты от ударов и царапин; блок питания не входит; в комплекте кабель FER+RUB (равноценный H05RN-F) 1,5 м 6x0,50/0,50 Ø6,3 мм; Степень защиты: IP66; Степень прочности: IK07; по запросу предоставляется совместимая с приложением Casambi версия прибора, контролируемая посредством приложения Casambi; Системы защиты: IPS (Intelligent Protection System) защищает осветительные приборы от попадания воды вследствие допущения ошибок при подсоединении кабелей к внешним и подводным установкам.

Эта инновация, запатентованная компанией L&L гарантирует защиту прибора от перемены полярности, hotplug и перенапряжения, которые могут возникнуть вследствие возникновения неполадок в системе электропитания; PID (Protective Impedance Device) защищает осветительные приборы от внешних явлений электрического происхождения, таких как накопление электростатических зарядов или явления, связанные с импульсными сигналами, исходящими от электрической линии. В общем, устройство обеспечивает защиту от всех повреждений, связанных с низкой энергоёмкостью; Рабочая температура: -20°C — +45°C; Glow wire test: 960°; Фотобиологическая безопасность: фотобиологическая безопасность: группа риска 1 секунда EN 62471:2006; Класс изоляции: класс III; Вес: 800 г; Габариты: Ø60x154x147 мм; Класс энергопотребления: F (источник света) в соотношениями с положениями ЕС 2019/2015; Комплектующие: WB1001T Тубус snoot стандартный - кортен, WB1002T Тубус snoot асимметричный - кортен, WB1003N Заслонки экранирующей шторы - чёрный, WN0203 Фильтр пчелиные соты, WP0100 колышек для установки в землю, WP1001T Крепёжная планка с колышком для установки в землю - h 500 мм - кортен, WP1002T Крепёжная планка с колышком для установки в землю - h 800 мм - кортен, WP1003T Колышек для установки на стену - h 420 мм - кортен, WP1004 Петля крепежная лямочная - 5 м; принят по итогам тестирования после окончательной сборки E.O.L.(End Of Line test): проведено эксплуатационное испытание и осуществлена проверка электрических параметров потребления

Состояние: Доступен

### ЭЛЕКТРИЧЕСКИЕ ХАРАКТЕРИСТИКИ

Потребляемая мощность	13W
Питание	24Vdc
Блок питания	блок питания не входит

### СВЕТОТЕХНИЧЕСКИЕ ХАРАКТЕРИСТИКИ

Количество и тип светодиодов	1 группа светодиодов RGBW
Средний срок эксплуатации светодиода	50000h L85 B10 (AT 25°)
Цвет светодиодов	RGBW
Оптики	60°
Восходящий поток	512 lm, R: 88 lm G: 160 lm B: 52 lm W: 212 lm (4000K)
Общий световой поток прибора	304 lm, R: 52 lm G: 95 lm B: 31 lm W: 126 lm (4000K, 33°)

### МЕХАНИЧЕСКИЕ ХАРАКТЕРИСТИКИ

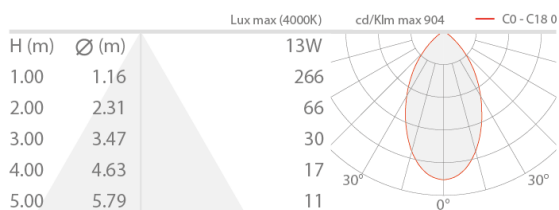
Габариты	Ø60x154x147 мм
Вес	800 г
Отделка	кортен
Крепление	крепление с помощью кронштейна, болтов и дюбелей
Материал, из которого изготовлен корпус	корпус из алюминия
Материал, из которого изготовлен рассеиватель	рассеиватель из суперсветлого прозрачного темперированного стекла с шелкографией

### ОБЩИЕ ХАРАКТЕРИСТИКИ

Степень защиты	IP66
Рабочая температура	-20°C — +45°C
Степень прочности	IK07
Класс энергопотребления	F (источник света) в соотношениями с положениями ЕС 2019/2015
Glow wire test	960°
Класс изоляции	класс III
Подходит для пешеходных зон	нет
Проезжая часть	нет
Кабель питания	в комплекте кабель FEP+RUB (равноценный H05RN-F) 1,5 м 6x0,50/0,50 Ø6,3 мм
Системы защиты	IPS (Intelligent Protection System); PID (Protective Impedance Device)
Фотобиологическая безопасность	фотобиологическая безопасность: группа риска 1 секунда EN 62471:2006
Примечания	по запросу предоставляется совместимая с приложением Casambi версия прибора, контролируемая посредством приложения Casambi

## ФОТОМЕТРИЧЕСКИЕ ДАННЫЕ

L - 60°



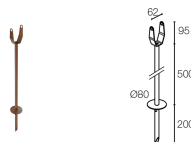
## КОМПЛЕКТУЮЩИЕ

### Комплектующие для установки



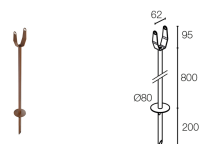
**WP0100**

колышек для установки в землю



**WP1001T**

Крепёжная планка с колышком для установки в землю - h 500 мм - кортен



**WP1002T**

Крепёжная планка с колышком для установки в землю - h 800 мм - кортен



**WP1003T**

Колышек для установки на стену - h 420 мм - кортен

### Противоослепляющий



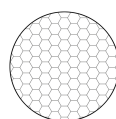
**WB1001T**

Тубус spooот стандартный - кортен



**WB1002T**

Тубус spooот асимметричный - кортен



WB1003N

Заслонки экранирующей шторы - чёрный

WH0203

Фильтр пчелиные соты  
встроены в светильник  
Заказывается вместе с осветительным прибором

Другое



WP1004

Петля крепежная ляточная - 5 м

Информация, содержащаяся в этом документе может быть изменена в любое время, без предварительного уведомления и освобождает компанию L&L Luce&Light srl от несения какой-либо, даже косвенной, ответственности.