
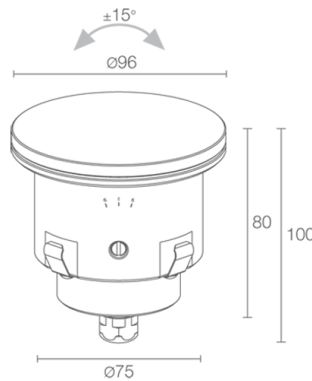


Made in Italy


**Litus 5.6, код: LT56011FWNV**  
 Встраиваемые для уличного освещения

15/04/2025 Rev. 09/2024



## ОПИСАНИЕ

встраиваемый для уличного освещения; пригоден для пешеходной и проезжей зон при нагрузке до 1000 kg; подходит для пешеходных зон; встраиваемый (потолок, стена, пол); Потребляемая мощность: 5W; Питание: 24Vdc; Восходящий поток: 452 lm (3000K, 5W, CRI >90); Общий световой поток прибора: 284 lm (3000K, 34°, 5W, CRI >90); 1 power LED High Intensity, 3 -шаговый MacAdam, 50000h L90 B10 (Тп 25°); Цвет светодиодов: 2700K; Оптики: 13°x52° поворотный ±15°: оптическая система состоит из линзы TIR в сочетании с эллиптическим техническим фильтром высокого качества; CRI Индекс цветопередачи: >90; Материал, из которого изготовлен корпус: корпус изготовлен из сплава алюминия ANTICORODAL 6082, получен посредством токарной обработки CNC, окрашенный в чёрный цвет посредством электроокраски; Материал, из которого изготовлен рассеиватель: суперсветлое прозрачное стекло толщиной 6 мм с высоким коэффициентом пропускания света для обеспечения его хроматической равномерности и темперированное для обеспечения устойчивости против ударов и царапин, с нанесённым по краям узором серого цвета RAL7015; блок питания не входит; в комплекте 1,5 м неопренового кабеля H05RN-F 2x0,75/0,75 Ø6,3 мм; Степень защиты: IP67; Степень прочности: IK08; версии с оптикой 5° и мощностью 3,5W: 4000K исключительно CRI 80, по запросу доступна версия с рассеивателем из белого узорчатого стекла; регуляция оптики возможна на ±15° посредством рычажка (в комплекте). Контрольная измерительная шкала нанесена на корпус прибора (тампопечать); управление Casambi и контроль освещения с помощью приложения Casambi посредством соответствующей электроники; Системы защиты: IPS (Intelligent Protection System) защищает осветительные приборы от попадания воды вследствие допущения ошибок при подсоединении кабелей к внешним и подводным установкам. Эта инновация, запатентованная компанией L&L гарантирует защиту прибора от перемены полярности, hotplug и перенапряжения, которые могут возникнуть вследствие возникновения неполадок в системе электропитания; PID (Protective Impedance Device) защищает осветительные приборы от внешних явлений электрического происхождения, таких как накопление электростатических зарядов или явления, связанные с импульсными сигналами, исходящими от электрической линии. В общем, устройство обеспечивает защиту от всех повреждений, связанных с низкой энергоёмкостью; Рабочая температура: -20°C — +45°C; Максимальная температура прибора: 40°C (Тп 25°C); Glow wire test: 960°C; Фотобиологическая безопасность: фотобиологическая безопасность: группа риска 1 секунда EN 62471:2006; Класс изоляции: класс III; Вес: 700 г; Габариты: Ø96x100 мм; Технический рассеивающий объем: Ø150x160 мм; Класс энергопотребления: F (источник света) в соотношениями с положениями ЕС 2019/2015; Комплектующие: WC4050 Монтажный короб, WE0604S Рассеиватель противоослепляющий, наполовину прозрачный и наполовину с чёрным покрытием, WH0205 Фильтр пчелиные соты, WL0500 Присос; принят по итогам тестирования после окончательной сборки E.O.L.(End Of Line test): проведено эксплуатационное испытание и осуществлена проверка электрических параметров потребления

Состояние: Доступен

### ЭЛЕКТРИЧЕСКИЕ ХАРАКТЕРИСТИКИ

|                       |                        |
|-----------------------|------------------------|
| Потребляемая мощность | 5W                     |
| Питание               | 24Vdc                  |
| Блок питания          | блок питания не входит |

### СВЕТОТЕХНИЧЕСКИЕ ХАРАКТЕРИСТИКИ

|                                      |                                     |
|--------------------------------------|-------------------------------------|
| Количество и тип светодиодов         | 1 power LED High Intensity          |
| Средний срок эксплуатации светодиода | 50000h L90 B10 (T <sub>n</sub> 25°) |
| Цвет светодиодов                     | 2700K                               |
| CRI Индекс цветопередачи             | >90                                 |
| Биннинг                              | 3 -шаговый MacAdam                  |
| Оптики                               | 13°x52° поворотный ±15°             |
| Восходящий поток                     | 452 lm (3000K, 5W, CRI >90)         |
| Общий световой поток прибора         | 284 lm (3000K, 34°, 5W, CRI >90)    |

### МЕХАНИЧЕСКИЕ ХАРАКТЕРИСТИКИ

|   |   |
|---|---|
| Габариты                                      | Ø96x100 мм  |
| Вес   | 700 г   |
| Крепление                                     | установка с помощью монтажного короба   |
| Материал, из которого изготовлен корпус       | корпус из анодированного антикоррозийного чёрного алюминия  |
| Материал, из которого изготовлен рассеиватель | рассеиватель из суперсветлого темперированного прозрачного или стекла с шелкографией серого цвета |
| Технический рассеивающий объем                | Ø150x160 мм   |

### ОБЩИЕ ХАРАКТЕРИСТИКИ

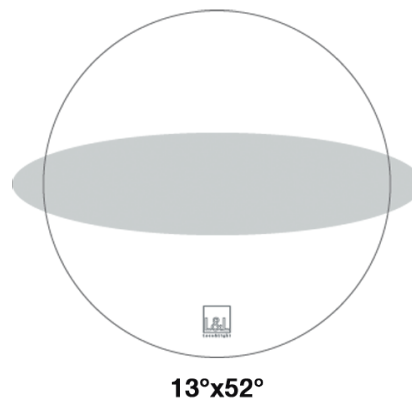
|                                  |   |
|----------------------------------|---|
| Степень защиты                   | IP67  |
| Рабочая температура              | -20°C — +45°C   |
| Степень прочности                | IK08  |
| Класс энергопотребления          | F (источник света) в соотношениями с положениями ЕС 2019/2015   |
| Glow wire test                   | 960°C   |
| Максимальная температура прибора | 40°C (T <sub>n</sub> 25°C)  |
| Класс изоляции                   | класс III   |
| Подходит для пешеходных зон      | да  |
| Проезжая часть                   | До 1000 kg  |
| Кабель питания                   | в комплекте 1,5 м неопренового кабеля H05RN-F 2x0,75/0,75 Ø6,3 мм   |
| Системы защиты                   | IPS (Intelligent Protection System); PID (Protective Impedance Device)  |
| Фотобиологическая безопасность   | фотобиологическая безопасность: группа риска 1 секунда EN 62471:2006  |
| Примечания                       | версии с оптикой 5° и мощностью 3,5W: 4000K исключительно CRI 80, по запросу доступна версия с рассеивателем из белого узорчатого стекла; регуляция оптики возможна на ±15° посредством рычажка (в комплекте). Контрольная измерительная шкала нанесена на корпус прибора (тампопечать); управление Casambi и контроль освещения с помощью приложения Casambi посредством соответствующей электроники |

## ФОТОМЕТРИЧЕСКИЕ ДАННЫЕ

W – 13°x52° CRI 80

| H (m) | Ø (m) | Ø (m) | Lux max (3000K) | cd/Klm max 3650 | — C0 - C180<br>— C90 - C270 |
|-------|-------|-------|-----------------|-----------------|-----------------------------|
| 1.00  | 0.23  | 0.98  | 5W              | 1123            |                             |
| 2.00  | 0.47  | 1.96  | 281             |                 |                             |
| 3.00  | 0.70  | 2.93  | 125             |                 |                             |
| 4.00  | 0.93  | 3.91  | 70              |                 |                             |
| 5.00  | 1.17  | 4.89  | 45              |                 |                             |

The diagram shows a light distribution pattern with a central beam and a wider spread. The beam angle is 13°x52°. The illuminance values are given for different heights (H) and beam diameters (Ø). The legend indicates that the red lines represent C0-C180 and the black lines represent C90-C270.



13°x52°

## КОМПЛЕКТУЮЩИЕ

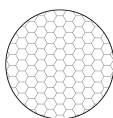
Комплектующие для установки



WC4050

Монтажный короб

Противоослепляющий



WH0205

Фильтр пчелиные соты

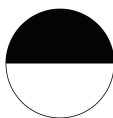
встроены в светильник

The honeycomb louvre can be fitted on all optics except for sharp optics;

on 5° and 8° optics on request

Заказывается вместе с осветительным прибором

Комплектующие оптики



WE0604S

Рассеиватель противоослепляющий, наполовину прозрачный и наполовину с чёрным покрытием

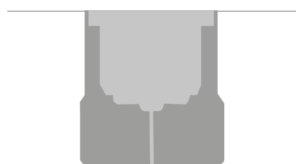
встроены в светильник  
Совместим со всеми оптиками, за исключением версии RGB  
Заказывается вместе с осветительным прибором

## Другое



### WL0500

Присос  
Рекомендуемый аксессуар



монтаж заподлицо (пол)

Информация, содержащаяся в этом документе может быть изменена в любое время, без предварительного уведомления и освобождает компанию L&L Luce&Light srl от несения какой-либо, даже косвенной, ответственности.