
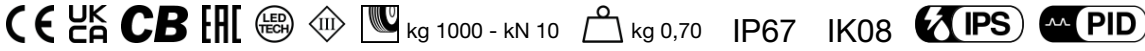
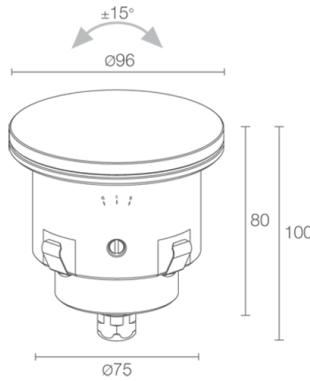


Made in Italy


**Litus 5.6, код: LT560105MNV**  
 Встраиваемые для уличного освещения

21/11/2024 Rev. 30


**CASAMBI** T max 40°C A F


## ОПИСАНИЕ

встраиваемый для уличного освещения; пригоден для пешеходной и проезжей зон при нагрузке до 1000 kg; встраиваемый (потолок, стена, пол); Потребляемая мощность: 5W; Питание: 24Vdc; Восходящий поток: 488 lm (3000K, 5W, CRI 80); Общий световой поток прибора: 352 lm (3000K, 34°, 5W, CRI 80); 1 power LED High Intensity, 3 -шаговый MacAdam, 50000h L90 B10 (Тп 25°); Цвет светодиодов: 3000K; Оптики: 34° поворотный ±15°: оптическая система состоит из линзы TIR высокой эффективности; CRI Индекс цветопередачи: 80; Материал, из которого изготовлен корпус: корпус изготовлен из сплава алюминия ANTICORODAL 6082, получен посредством токарной обработки CNC, окрашенный в чёрный цвет посредством электроокраски; Материал, из которого изготовлен рассеиватель: суперсветлое прозрачное стекло толщиной 6 мм с высоким коэффициентом пропускания света для обеспечения его хроматической равномерности и темперированное для обеспечения устойчивости против ударов и царапин, с нанесённым по краям узором серого цвета RAL7015; блок питания не входит; в комплекте 1,5 м неопренового кабеля H05RN-F 2x0,75/0,75 Ø6,3 мм; Степень защиты: IP67; Степень прочности: IK08; версии с оптикой 5° и мощностью 3,5W: 4000K исключительно CRI 80, по запросу доступна версия с рассеивателем из белого узорчатого стекла; регуляция оптики возможна на ±15° посредством рычажка (в комплекте). Контрольная измерительная шкала нанесена на корпус прибора (тампопечать); управление Casambi и контроль освещения с помощью приложения Casambi посредством соответствующей электроники; Системы защиты: IPS (Intelligent Protection System) защищает осветительные приборы от попадания воды вследствие допуска ошибок при подсоединении кабелей к внешним и подводным установкам.

Эта инновация, запатентованная компанией L&L гарантирует защиту прибора от перемены полярности, hotplug и перенапряжения, которые могут возникнуть вследствие возникновения неполадок в системе электропитания; PID (Protective Impedance Device) защищает осветительные приборы от внешних явлений электрического происхождения, таких как накопление электростатических зарядов или явления, связанные с импульсными сигналами, исходящими от электрической линии. В общем, устройство обеспечивает защиту от всех повреждений, связанных с низкой энергоёмкостью; Рабочая температура: -20°C — +45°C; Максимальная температура прибора: 40°C (Тп 25°C); Glow wire test: 960°; Фотобиологическая безопасность: фотобиологическая безопасность: группа риска 1 секунда EN 62471:2006; Класс изоляции: класс III; Вес: 700 г; Габариты: Ø96x100 мм; Технический рассеивающий объем: Ø150x160 мм; Класс энергопотребления: F (источник света) в соотношениями с положениями ЕС 2019/2015; Комплектующие: WC4050 Монтажный короб, WE0604S Рассеиватель противоослепляющий, наполовину прозрачный и наполовину с чёрным покрытием, WH0205 Фильтр пчелиные соты, WL0500 Присос; принят по итогам тестирования после окончательной сборки E.O.L.(End Of Line test): проведено эксплуатационное испытание и осуществлена проверка электрических параметров потребления

Состояние: Доступен

### ЭЛЕКТРИЧЕСКИЕ ХАРАКТЕРИСТИКИ

Потребляемая мощность	5W
Питание	24Vdc
Блок питания	блок питания не входит

### СВЕТОТЕХНИЧЕСКИЕ ХАРАКТЕРИСТИКИ

Количество и тип светодиодов	1 power LED High Intensity
Средний срок эксплуатации светодиода	50000h L90 B10 (Tn 25°)
Цвет светодиодов	3000K
CRI Индекс цветопередачи	80
Биннинг	3 -шаговый MacAdam
Оптики	34° поворотный ±15°
Восходящий поток	488 lm (3000K, 5W, CRI 80)
Общий световой поток прибора	352 lm (3000K, 34°, 5W, CRI 80)

### МЕХАНИЧЕСКИЕ ХАРАКТЕРИСТИКИ

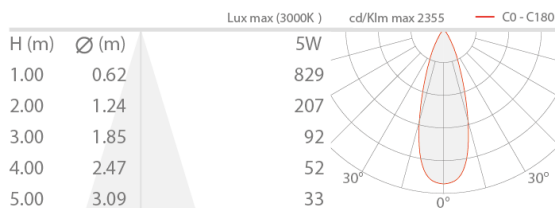
Габариты	Ø96x100 мм
Вес	700 г
Крепление	установка с помощью монтажного короба
Материал, из которого изготовлен корпус	корпус из анодированного антикоррозийного чёрного алюминия
Материал, из которого изготовлен рассеиватель	рассеиватель из суперсветлого темперированного прозрачного или стекла с шелкографией серого цвета
Технический рассеивающий объем	Ø150x160 мм

### ОБЩИЕ ХАРАКТЕРИСТИКИ

Степень защиты	IP67
Рабочая температура	-20°C — +45°C
Степень прочности	IK08
Класс энергопотребления	F (источник света) в соотношениями с положениями ЕС 2019/2015
Glow wire test	960°
Максимальная температура прибора	40°C (Tn 25°C)
Класс изоляции	класс III
Подходит для пешеходных зон	да
Проезжая часть	До 1000 kg
Кабель питания	в комплекте 1,5 м неопренового кабеля H05RN-F 2x0,75/0,75 Ø6,3 мм
Системы защиты	IPS (Intelligent Protection System); PID (Protective Impedance Device)
Фотобиологическая безопасность	фотобиологическая безопасность: группа риска 1 секунда EN 62471:2006
Примечания	версии с оптикой 5° и мощностью 3,5W: 4000K исключительно CRI 80, по запросу доступна версия с рассеивателем из белого узорчатого стекла; регуляция оптики возможна на ±15° посредством рычажка (в комплекте). Контрольная измерительная шкала нанесена на корпус прибора (тампопечать); управление Casambi и контроль освещения с помощью приложения Casambi посредством соответствующей электроники

## ФОТОМЕТРИЧЕСКИЕ ДАННЫЕ

M - 34° CRI 80



## КОМПЛЕКТУЮЩИЕ

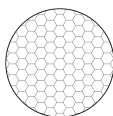
### Комплектующие для установки



WC4050

Монтажный короб

### Противоослепляющий



WH0205

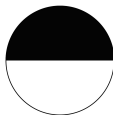
Фильтр пчелиные соты

встроены в светильник

The honeycomb louvre can be fitted on all optics except for sharp optics;  
on 5° and 8° optics on request

Заказывается вместе с осветительным прибором

### Комплектующие оптики



WE0604S

Рассеиватель противоослепляющий, наполовину

прозрачный и наполовину с чёрным покрытием

встроены в светильник

Совместим со всеми оптиками, за исключением версии RGB

Заказывается вместе с осветительным прибором

### Другое



### WL0500

Присос

Рекомендуемый аксессуар



монтаж заподлицо (пол)

Информация, содержащаяся в этом документе может быть изменена в любое время, без предварительного уведомления и освобождает компанию L&L Luce&Light srl от несения какой-либо, даже косвенной, ответственности.