
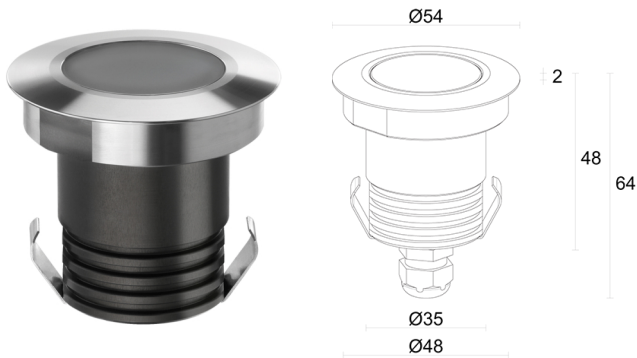


Made in Italy


Smoothy 1.6, код: SY160005DI
 Встраиваемые для уличного освещения

01/04/2025 Rev. 12/2024



 IK08   


ОПИСАНИЕ

встраиваемый для уличного освещения; пригоден для пешеходной и проезжей зон при нагрузке до 1000 kg; встраиваемый (потолок, стена, пол); Потребляемая мощность: 2,5W; Питание: 24Vdc; Восходящий поток: 168 lm (3000K, 2,5W, CRI 80); Общий световой поток прибора: 141 lm (3000K, 22°, 2,5W, CRI 80); 1 мощный светодиод, 1/4 ANSI BIN, 55000h L90 B10 (Тп 25°); Цвет светодиодов: 3000K; Оптике: рассеянная; Оптическая система, состоящая из стеклянной крышки, выполненной из сверхпрозрачного темперированного стекла толщиной 4 мм, устойчивого к ударам и царапинам с высоким коэффициентом пропускания света, обеспечивающим точную передачу цвета, в сочетании с техническим фильтром из MC-PET и диском толщиной 3 мм из матового оргстекла с двойным эффектом «мягкого света»; CRI Индекс цветопередачи: 80; Материал, из которого изготовлен корпус: корпус изготовлен из сплава алюминия ANTICORODAL 6082, получен посредством токарной обработки CNC, окрашенный в чёрный цвет посредством электроокраски. Кольцо из нержавеющей стали AISI 316L, полученное посредством токарной обточки CNC; Отделка: нержавеющая сталь; Отделка RAL по запросу; Материал, из которого изготовлен рассеиватель: суперсветлое прозрачное стекло толщиной 4 мм с высоким коэффициентом пропускания света для обеспечения хроматической равномерности света и темперированное для обеспечения его устойчивости против ударов и царапин; Уплотнители: силиконовые термостойкие уплотнители гарантируют максимальную стойкость против воздействия лучей UV и неизменность механических характеристик прибора; Толщина поверхности встроенного светильника: мин. 0 мм макс. 25 мм; блок питания не входит; в комплекте 1,50 м неопренового кабеля H05RN-F 2x0,75/0,75 Ø6,3 мм; Степень защиты: IP65, IP67; Степень прочности: IK08; управление Casambi и контроль освещения с помощью приложения Casambi посредством соответствующей электроники; Системы защиты: IPS (Intelligent Protection System) защищает осветительные приборы от попадания воды вследствие допущения ошибок при подсоединении кабелей к внешним и подводным установкам.

Эта инновация, запатентованная компанией L&L гарантирует защиту прибора от перемены полярности, hotplug и перенапряжения, которые могут возникнуть вследствие возникновения неполадок в системе электропитания; Рабочая температура: -20°C — +45°C; Максимальная температура прибора: 50°C (Тп 25°C); Glow wire test: 960°C; Фотобиологическая безопасность: фотобиологическая безопасность: группа риска 1 секунда EN 62471:2006; Класс изоляции: класс III; Вес: 250 г; Габариты: Ø54x64 мм; Отверстие для крепления: Ø48 мм; Технический рассеивающий объем: Ø180x110 мм; Класс энергопотребления: F (источник света) в соотношениями с положениями ЕС 2019/2015; Комплектующие: WC4010 Монтажный короб, WG0501 Фиксирующая пружина Ø48мм, WL0100 Присоска; принят по итогам тестирования после окончательной сборки E.O.L.(End Of Line test): проведено эксплуатационное испытание и осуществлена проверка электрических параметров потребления

Состояние: Доступен

ЭЛЕКТРИЧЕСКИЕ ХАРАКТЕРИСТИКИ

Потребляемая мощность	2,5W
Питание	24Vdc
Блок питания	блок питания не входит

СВЕТОТЕХНИЧЕСКИЕ ХАРАКТЕРИСТИКИ

Количество и тип светодиодов	1 мощный светодиод
Средний срок эксплуатации светодиода	55000h L90 B10 (Tп 25°)
Цвет светодиодов	3000K
CRI Индекс цветопередачи	80
Биннинг	1/4 ANSI BIN
Оптики	рассеянная
Восходящий поток	168 lm (3000K, 2,5W, CRI 80)
Общий световой поток прибора	141 lm (3000K, 22°, 2,5W, CRI 80)

МЕХАНИЧЕСКИЕ ХАРАКТЕРИСТИКИ

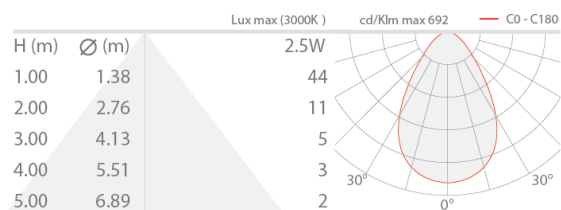
Габариты	Ø54x64 mm
Вес	250 г
Отделка	нержавеющая сталь
Крепление	крепление крепежными пружинами или с помощью монтажного короба
Материал, из которого изготовлен корпус	корпус из анодированного антикоррозийного чёрного алюминия, кольцо из нержавеющей стали AISI 316L
Материал, из которого изготовлен рассеиватель	рассеиватель из суперсветлого, прозрачного, термперированного стекла
Отверстие для крепления	Ø48 mm
Технический рассеивающий объем	Ø180x110 mm

ОБЩИЕ ХАРАКТЕРИСТИКИ

Степень защиты	IP65, IP67
Рабочая температура	-20°C — +45°C
Степень прочности	IK08
Класс энергопотребления	F (источник света) в соотношениями с положениями ЕС 2019/2015
Glow wire test	960°C
Максимальная температура прибора	50°C (Tп 25°C)
Класс изоляции	класс III
Подходит для пешеходных зон	да
Проезжая часть	До 1000 kg
Кабель питания	в комплекте 1,50 м неопренового кабеля H05RN-F 2x0,75/0,75 Ø6,3 мм
Системы защиты	IPS (Intelligent Protection System)
Фотобиологическая безопасность	фотобиологическая безопасность: группа риска 1 секунда EN 62471:2006
Примечания	управление Casambi и контроль освещения с помощью приложения Casambi посредством соответствующей электроники

ФОТОМЕТРИЧЕСКИЕ ДАННЫЕ

D – Diffuse CRI 80



КОМПЛЕКТУЮЩИЕ

Комплектующие для установки



WC4010
Монтажный короб



WG0501
Фиксирующая пружина Ø48мм

Другое



WL0100
Присоска
Рекомендуемый аксессуар

Информация, содержащаяся в этом документе может быть изменена в любое время, без предварительного уведомления и освобождает компанию L&L Luce&Light srl от несения какой-либо, даже косвенной, ответственности.