
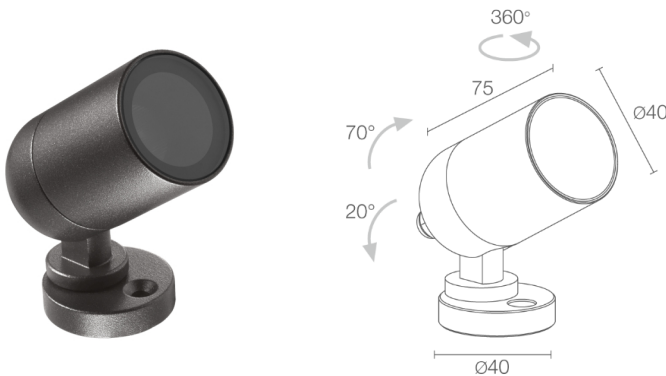


Made in Italy


Pivot 1.7, код: CP170215TH
 Прожекторы для внешнего освещения

18/07/2024 Rev. 34





ОПИСАНИЕ

прожектор для уличного освещения; на поверхности (потолок, стена, пол, колышек, петля крепежная лямочная); Потребляемая мощность: 7W; Питание: 24Vdc; Восходящий поток: 608 lm (3000K, 7W, CRI >90); Общий световой поток прибора: 374 lm (3000K, 34°, 7W, CRI >90); 1 power LED High Intensity, 3-шаговый MacAdam, 50000h L90 B10 (T_p 25°); Цвет светодиодов: 3000K; Оптики: 11°; оптическая система состоит из утолщенной линзы TIR высокой эффективности; CRI Индекс цветопередачи: >90; Материал, из которого изготовлен корпус: корпус изготовлен из сплава алюминия ANTICORODAL EN AW 6082 с низким содержанием меди для обеспечения устойчивости против коррозии, полностью полученный посредством токарной обточки CNC; Отделка: отделка цвета антрацит, полученная посредством нанесения на основу конверсионного нанокерамического покрытия, окрашенного впоследствии эпоксидной и полиэфирной красками для обеспечения коррозионной устойчивости превышающей 1000 часов в условиях соляной камеры; Отделка RAL по запросу; Материал, из которого изготовлен рассеиватель: суперсветлое прозрачное стекло с нанесённым узором, толщиной 4 мм, с высоким коэффициентом пропускания света для обеспечения хроматической равномерности освещения и темперированное для усиления стойкости против ударов и царапин; Уплотнители: силиконовые термостойкие уплотнители гарантируют максимальную стойкость против воздействия лучей UV и неизменность механических характеристик прибора; блок питания не входит; в комплекте 1,5 м неопренового кабеля H05RN-F 2x0,35/0,75 Ø6,3 мм; Степень защиты: IP66; Степень прочности: IK07; оборудован зажимными и наводящими винтами; управление Casambi и контроль освещения с помощью приложения Casambi посредством соответствующей электроники; Системы защиты: IPS (Intelligent Protection System) защищает осветительные приборы от попадания воды вследствие допущения ошибок при подсоединении кабелей к внешним и подводным установкам.

Эта инновация, запатентованная компанией L&L гарантирует защиту прибора от перемены полярности, hotplug и перенапряжения, которые могут возникнуть вследствие возникновения неполадок в системе электропитания; PID (Protective Impedance Device) защищает осветительные приборы от внешних явлений электрического происхождения, таких как накопление электростатических зарядов или явления, связанные с импульсными сигналами, исходящими от электрической линии. В общем, устройство обеспечивает защиту от всех повреждений, связанных с низкой энергоёмкостью; Рабочая температура: -20°C — +45°C; Glow wire test: 960°; Фотобиологическая безопасность: фотобиологическая безопасность: группа риска 1 секунда EN 62471:2006; Класс изоляции: класс III; Вес: 400 г; Габариты: Ø40x75 мм; Класс энергопотребления: F (источник света) в соотношениях с положениями ЕС 2019/2015; Комплектующие: WB0310H Тубус snoot стандартный - антрацит, WB0311H Тубус snoot асимметричный - антрацит, WH0310 Фильтр пчелиные соты, WP0100 колышек для установки в землю, WP1004 Петля крепежная лямочная - 5 м; принят по итогам тестирования после окончательной сборки E.O.L.(End Of Line test): проведено эксплуатационное испытание и осуществлена проверка электрических параметров потребления

Состояние: Доступен

ЭЛЕКТРИЧЕСКИЕ ХАРАКТЕРИСТИКИ

Потребляемая мощность	7W
Питание	24Vdc
Блок питания	блок питания не входит

СВЕТОТЕХНИЧЕСКИЕ ХАРАКТЕРИСТИКИ

Количество и тип светодиодов	1 power LED High Intensity
Средний срок эксплуатации светодиода	50000h L90 B10 (T _p 25°)
Цвет светодиодов	3000K
CRI Индекс цветопередачи	>90
Биннинг	3 -шаговый MacAdam
Оптики	11°
Восходящий поток	608 lm (3000K, 7W, CRI >90)
Общий световой поток прибора	374 lm (3000K, 34°, 7W, CRI >90)

МЕХАНИЧЕСКИЕ ХАРАКТЕРИСТИКИ

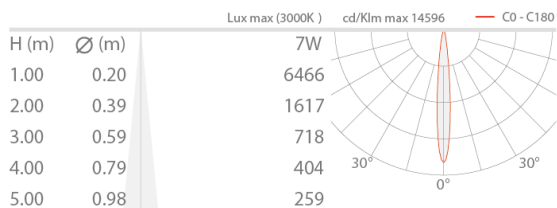
Габариты	Ø40x75 мм
Вес	400 г
Отделка	антрацит
Крепление	крепление с помощью болтов и дюбелей
Материал, из которого изготовлен корпус	корпус из антикоррозийного алюминия
Материал, из которого изготовлен рассеиватель	рассеиватель из суперсветлого прозрачного темперированного стекла с шелкографией

ОБЩИЕ ХАРАКТЕРИСТИКИ

Степень защиты	IP66
Рабочая температура	-20°C — +45°C
Степень прочности	IK07
Класс энергопотребления	F (источник света) в соотношениями с положениями ЕС 2019/2015
Glow wire test	960°
Класс изоляции	класс III
Подходит для пешеходных зон	нет
Проезжая часть	нет
Кабель питания	в комплекте 1,5 м неопренового кабеля H05RN-F 2x0,35/0,75 Ø6,3 мм
Системы защиты	IPS (Intelligent Protection System); PID (Protective Impedance Device)
Фотобиологическая безопасность	фотобиологическая безопасность: группа риска 1 секунда EN 62471:2006
Примечания	оборудован зажимными и наводящими винтами; управление Casambi и контроль освещения с помощью приложения Casambi посредством соответствующей электроники

ФОТОМЕТРИЧЕСКИЕ ДАННЫЕ

T - 11° CRI 80



КОМПЛЕКТУЮЩИЕ

Комплектующие для установки



WP0100

колышек для установки в землю

Противоослепляющий



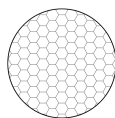
WB0310H

Тубус spoot стандартный - антрацит



WB0311H

Тубус spoot асимметричный - антрацит



WH0310

Фильтр пчелиные соты

встроены в светильник

Решётка "пчелиные соты" может быть установлена на все виды фиксированных оптик, кроме sharp

Заказывается вместе с осветительным прибором

Другое



WP1004

Петля крепежная ляточная - 5 м

Информация, содержащаяся в этом документе может быть изменена в любое время, без предварительного уведомления и освобождает компанию L&L Luce&Light srl от несения какой-либо, даже косвенной, ответственности.