
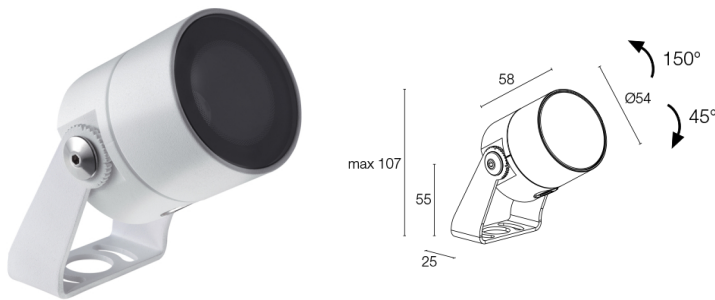


Made in Italy


Ginko 2.0, код: GN200205VE
 Прожекторы для внешнего освещения

01/04/2025 Rev. 13/2024

ОПИСАНИЕ

прожектор для уличного освещения; на поверхности (потолок, стена, пол, колышек); Потребляемая мощность: 7W; Питание: 24Vdc; Восходящий поток: 657 lm (3000K, 7W, CRI 80); Общий световой поток прибора: 352 lm (3000K, 34°, 5W, IRC 80); 1 power LED High Intensity, 3-шаговый MacAdam, 50000h L90 B10 (Тп 25°); Цвет светодиодов: 3000K; Оптики: 8°: оптическая система состоит из линзы TIR высокой эффективности в сочетании с высококачественным техническим фильтром; CRI Индекс цветопередачи: 80; Материал, из которого изготовлен корпус: корпус изготовлен из сплава алюминия ANTICORODAL 6082 с низким содержанием меди для обеспечения устойчивости против коррозии, полностью полученный посредством токарной обточки CNC. Кронштейн из нержавеющей стали AISI 316L гальванизированный и окрашенный; Отделка: отделка белого цвета, полученная посредством нанесения на основу конверсионного нанокерамического покрытия, окрашенного впоследствии эпоксидной и полиэфирной красками для обеспечения коррозионной устойчивости превышающей 1500 часов в условиях соляной камеры. Краски соответствуют требованиям Qualicoat (автомобильный стандарт) (RAL 9003); Отделка RAL по запросу; Материал, из которого изготовлен рассеиватель: суперсветлое прозрачное стекло толщиной 4 мм с высоким коэффициентом пропускания света для обеспечения его хроматической равномерности и темперированное для обеспечения устойчивости против ударов и царапин, с нанесённым по краям узором серого цвета RAL 7015; блок питания не входит; в комплекте 1,5 м неопренового кабеля H05RN-F 2x0,75/0,75 Ø6,3 мм; Степень защиты: IP66, IP69; Степень прочности: IK07; управление Casambi и контроль освещения с помощью приложения Casambi посредством соответствующей электроники; Системы защиты: IPS (Intelligent Protection System) защищает осветительные приборы от попадания воды вследствие допущения ошибок при подсоединении кабелей к внешним и подводным установкам.

Эта инновация, запатентованная компанией L&L гарантирует защиту прибора от перемены полярности, hotplug и перенапряжения, которые могут возникнуть вследствие возникновения неполадок в системе электропитания; PID (Protective Impedance Device) защищает осветительные приборы от внешних явлений электрического происхождения, таких как накопление электростатических зарядов или явления, связанные с импульсными сигналами, исходящими от электрической линии. В общем, устройство обеспечивает защиту от всех повреждений, связанных с низкой энергоёмкостью; Рабочая температура: -20°C — +45°C; Glow wire test: 960°C; Фотобиологическая безопасность: в соответствии с IEC TR 62778:2014; Класс изоляции: класс III; Вес: 410 г, нержавеющая сталь: 825 г, латни: 910 г; Габариты: Ø54x58 мм; Класс энергопотребления: F (источник света) в соотношениями с положениями ЕС 2019/2015; Комплектующие: WB8012E Тубус spoot стандартный - белый, WB8012N Тубус spoot стандартный - анодированный чёрный, WB8022E Тубус spoot асимметричный - белый, WB8022N Тубус spoot асимметричный - анодированный чёрный, WF3301 Гибкая защитная оплётка для кабеля - 15 см, WH0201 Фильтр пчелиные соты, WP0100 колышек для установки в землю, WP1004 Петля крепежная ляточная - 5 м, WP1006E колышек для установки в землю - h 500 мм - белый, WP1007E колышек для установки в землю - h 800 мм - белый; принят по итогам тестирования после окончательной сборки E.O.L.(End Of Line test): проведено эксплуатационное испытание и осуществлена проверка электрических параметров потребления

Состояние: Доступен

ЭЛЕКТРИЧЕСКИЕ ХАРАКТЕРИСТИКИ

Потребляемая мощность	7W
Питание	24Vdc
Блок питания	блок питания не входит

СВЕТОТЕХНИЧЕСКИЕ ХАРАКТЕРИСТИКИ

Количество и тип светодиодов	1 power LED High Intensity
Средний срок эксплуатации светодиода	50000h L90 B10 (T _p 25°)
Цвет светодиодов	3000K
CRI Индекс цветопередачи	80
Биннинг	3 -шаговый MacAdam
Оптики	8°
Восходящий поток	657 lm (3000K, 7W, CRI 80)
Общий световой поток прибора	352 lm (3000K, 34°, 5W, IRC 80)

МЕХАНИЧЕСКИЕ ХАРАКТЕРИСТИКИ

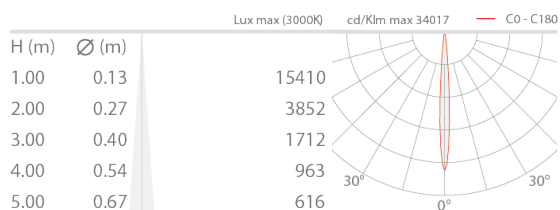
Габариты	Ø54x58 мм
Вес	410 г, нержавеющая сталь: 825 г, латни: 910 г
Отделка	белый RAL 9003
Крепление	крепление с помощью кронштейна, болтов и дюбелей
Материал, из которого изготовлен корпус	корпус из антикоррозийного алюминия, кронштейн из нержавеющей стали AISI 316L
Материал, из которого изготовлен рассеиватель	рассеиватель из суперсветлого темперированного прозрачного или стекла с шелкографией серого цвета

ОБЩИЕ ХАРАКТЕРИСТИКИ

Степень защиты	IP66, IP69
Рабочая температура	-20°C — +45°C
Степень прочности	IK07
Класс энергопотребления	F (источник света) в соотношениями с положениями ЕС 2019/2015
Glow wire test	960°C
Класс изоляции	класс III
Подходит для пешеходных зон	нет
Проезжая часть	нет
Кабель питания	в комплекте 1,5 м неопренового кабеля H05RN-F 2x0,75/0,75 Ø6,3 мм
Системы защиты	IPS (Intelligent Protection System); PID (Protective Impedance Device)
Фотобиологическая безопасность	в соответствии с IEC TR 62778:2014
Примечания	управление Casambi и контроль освещения с помощью приложения Casambi посредством соответствующей электроники

ФОТОМЕТРИЧЕСКИЕ ДАННЫЕ

V – 8° CRI80



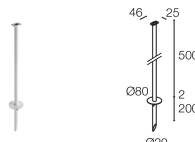
КОМПЛЕКТУЮЩИЕ

Комплектующие для установки



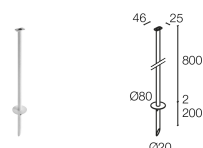
WP0100

колышек для установки в землю



WP1006E

колышек для установки в землю - h 500 мм - белый



WP1007E

колышек для установки в землю - h 800 мм - белый

Противоослепляющий



WB8012E

Тубус spoot стандартный - белый



WB8012N

Тубус spoot стандартный - анодированный чёрный



WB8022E

Тубус spoot асимметричный - белый



WB8022N

Тубус spoot асимметричный - анодированный чёрный



WH0201

Фильтр пчелиные соты
встроены в светильник

Решётка "пчелиные соты" может быть установлена на все виды
фиксированных оптик, кроме sharp
Заказывается вместе с осветительным прибором

Другое



WF3301

Гибкая защитная оплётка для кабеля - 15 см
Заказывается вместе с осветительным прибором



WP1004

Петля крепежная лямочная - 5 м

Информация, содержащаяся в этом документе может быть изменена в любое время, без предварительного уведомления и освобождает компанию L&L Luce&Light srl от несения какой-либо, даже косвенной, ответственности.