


Made in Italy


**Ginko 2.0, код: GN20011FMN**  
 Прожекторы для внешнего освещения

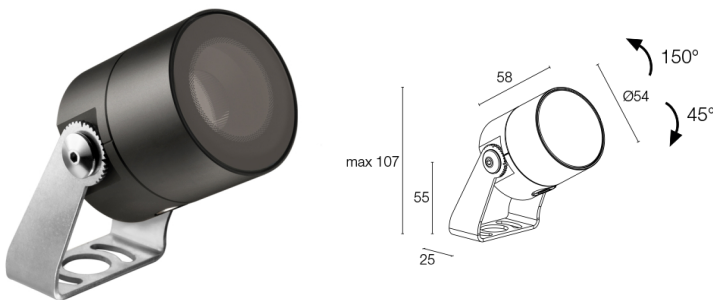







 kg 0,410 - 0,825 - 0,910    IP66    IP69    IK07        


24/11/2024 Rev. 46



## ОПИСАНИЕ

прожектор для уличного освещения; на поверхности (потолок, стена, пол, колышек); Потребляемая мощность: 5W; Питание: 24Vdc; Восходящий поток: 452 lm (3000K, 5W, CRI >90); Общий световой поток прибора: 284 lm (3000K, 34°, 5W, CRI >90); 1 power LED High Intensity, 3 -шаговый MacAdam, 50000h L90 B10 (Тп 25°); Цвет светодиодов: 2700K; Оптики: 34°: оптическая система состоит из линзы TIR высокой эффективности; CRI Индекс цветопередачи: >90; Материал, из которого изготовлен корпус: корпус изготовлен из сплава алюминия ANTICORODAL 6082 с низким содержанием меди для обеспечения устойчивости против коррозии, полностью полученный посредством токарной обработки CNC. Кронштейн из нержавеющей стали AISI 316L гальванизированный; Отделка: отделка чёрного цвета, нанесённая посредством электроокраски, обеспечивающей эффективное тепловое испарение продукта и обеспечивает устойчивость к коррозии на протяжении более 1500 часов в условиях солевой камеры; Отделка RAL по запросу; Материал, из которого изготовлен рассеиватель: суперсветлое прозрачное стекло толщиной 4 мм с высоким коэффициентом пропускания света для обеспечения его хроматической равномерности и термостойкое для обеспечения устойчивости против ударов и царапин, с нанесённым по краям узором серого цвета RAL 7015; блок питания не входит; в комплекте 1,5 м неопренового кабеля H05RN-F 2x0,75/0,75 Ø6,3 мм; Степень защиты: IP66, IP69; Степень прочности: IK07; управление Casambi и контроль освещения с помощью приложения Casambi посредством соответствующей электроники; Системы защиты: IPS (Intelligent Protection System) защищает осветительные приборы от попадания воды вследствие допуска ошибок при подсоединении кабелей к внешним и подводным установкам.

Эта инновация, запатентованная компанией L&L гарантирует защиту прибора от перемены полярности, hotplug и перенапряжения, которые могут возникнуть вследствие возникновения неполадок в системе электропитания; PID (Protective Impedance Device) защищает осветительные приборы от внешних явлений электрического происхождения, таких как накопление электростатических зарядов или явления, связанные с импульсными сигналами, исходящими от электрической линии. В общем, устройство обеспечивает защиту от всех повреждений, связанных с низкой энергоёмкостью; Рабочая температура: -20°C — +45°C; Glow wire test: 960°; Фотобиологическая безопасность: в соответствии с IEC TR 62778:2014; Класс изоляции: класс III; Вес: 410 г, нержавеющая сталь: 825 г, латни: 910 г; Габариты: Ø54x58 мм; Класс энергопотребления: F (источник света) в соотношениями с положениями ЕС 2019/2015; Комплектующие: WB8012N Тубус snoot стандартный - анодированный чёрный, WB8022N Тубус snoot асимметричный - анодированный чёрный, WF3301 Гибкая защитная оплётка для кабеля - 15 см, WH0201 Фильтр пчелиные соты, WP0100 колышек для установки в землю, WP1004 Петля крепежная ляточная - 5 м, WP1006I колышек для установки в землю - h 500 мм - нержавеющая сталь, WP1007I колышек для установки в землю - h 800 мм - нержавеющая сталь; принят по итогам тестирования после окончательной сборки E.O.L.(End Of Line test): проведено эксплуатационное испытание и осуществлена проверка электрических параметров потребления

Состояние: Доступен

### ЭЛЕКТРИЧЕСКИЕ ХАРАКТЕРИСТИКИ

Потребляемая мощность	5W
Питание	24Vdc
Блок питания	блок питания не входит

### СВЕТОТЕХНИЧЕСКИЕ ХАРАКТЕРИСТИКИ

Количество и тип светодиодов	1 power LED High Intensity
Средний срок эксплуатации светодиода	50000h L90 B10 (T <sub>p</sub> 25°)
Цвет светодиодов	2700K
CRI Индекс цветопередачи	>90
Биннинг	3 -шаговый MacAdam
Оптики	34°
Восходящий поток	452 lm (3000K, 5W, CRI >90)
Общий световой поток прибора	284 lm (3000K, 34°, 5W, CRI >90)

### МЕХАНИЧЕСКИЕ ХАРАКТЕРИСТИКИ

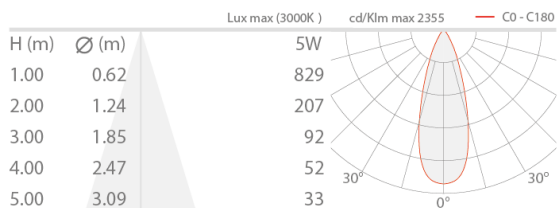
Габариты	Ø54x58 мм
Вес	410 г, нержавеющая сталь: 825 г, латни: 910 г
Отделка	анодированный чёрный
Крепление	крепление с помощью кронштейна, болтов и дюбелей
Материал, из которого изготовлен корпус	корпус из антикоррозийного алюминия, кронштейн из нержавеющей стали AISI 316L
Материал, из которого изготовлен рассеиватель	рассеиватель из суперсветлого темперированного прозрачного или стекла с шелкографией серого цвета

### ОБЩИЕ ХАРАКТЕРИСТИКИ

Степень защиты	IP66, IP69
Рабочая температура	-20°C — +45°C
Степень прочности	IK07
Класс энергопотребления	F (источник света) в соотношениями с положениями ЕС 2019/2015
Glow wire test	960°
Класс изоляции	класс III
Подходит для пешеходных зон	нет
Проезжая часть	нет
Кабель питания	в комплекте 1,5 м неопренового кабеля H05RN-F 2x0,75/0,75 Ø6,3 мм
Системы защиты	IPS (Intelligent Protection System); PID (Protective Impedance Device)
Фотобиологическая безопасность	в соответствии с IEC TR 62778:2014
Примечания	управление Casambi и контроль освещения с помощью приложения Casambi посредством соответствующей электроники

## ФОТОМЕТРИЧЕСКИЕ ДАННЫЕ

M - 34° CRI 80



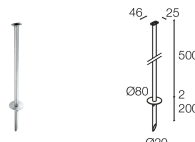
## КОМПЛЕКТУЮЩИЕ

### Комплектующие для установки



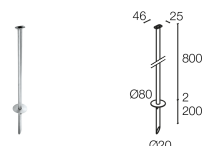
**WP0100**

колышек для установки в землю



**WP1006I**

колышек для установки в землю - h 500 мм - нержавеющая сталь



**WP1007I**

колышек для установки в землю - h 800 мм - нержавеющая сталь

### Противоослепляющий



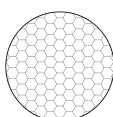
**WB8012N**

Тубус spoot стандартный - анодированный чёрный



**WB8022N**

Тубус spoot асимметричный - анодированный чёрный



### WH0201

Фильтр пчелиные соты  
встроены в светильник  
Решётка "пчелиные соты" может быть установлена на все виды  
фиксированных оптик, кроме sharp  
Заказывается вместе с осветительным прибором

### Другое



### WF3301

Гибкая защитная оплётка для кабеля - 15 см  
Заказывается вместе с осветительным прибором

### WP1004

Петля крепежная ляточная - 5 м

Информация, содержащаяся в этом документе может быть изменена в любое время, без предварительного уведомления и освобождает компанию L&L Luce&Light srl от несения какой-либо, даже косвенной, ответственности.