
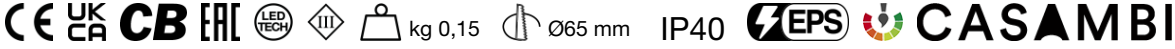
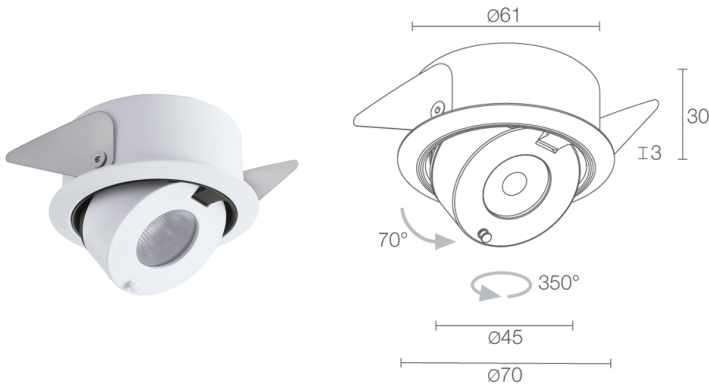


Made in Italy


**Ciak 2.7, код: SK27001FLB**  
 Встраиваемые для внутреннего освещения





## ОПИСАНИЕ

встраиваемый даунлайт для внутреннего освещения; встраиваемый (потолок, полка, витрина); Потребляемая мощность: 5W; Питание: 24Vdc; Восходящий поток: 452 lm (3000K); Общий световой поток прибора: 303 lm (3000K, 32°); 1 power LED High Intensity, 3 -шаговый MacAdam, 50000h L95 B10 (Тп 25°); Цвет светодиодов: 2700K; Оптики: 32°: оптическая система состоит из линзы TIR высокой эффективности; CRI Индекс цветопередачи: >90; Материал, из которого изготовлен корпус: радиатор из чёрного анодированного алюминия для обеспечения охлаждения. Корпус и встраиваемая рамка из алюминия, изготовленные посредством токарной обработки CNC. Клипсы из нержавеющей стали AISI 301. Обеспечен системой карданных соединений для регулировки по 2-ум осям; Отделка: корпус и рамка окрашенные, белого цвета (RAL 9003); Отделка RAL по запросу; Установка: небольшая высота 30 мм, позволяет установку на поверхности незначительной толщины, например полки для витрин и/или футляры, по сравнению с объёмами теплообмена; Толщина поверхности встроенного светильника: min 5 mm, max 30 mm; блок питания не входит; в комплекте кабель из ПВХ длиной 1,5 м, FROR 2x0,35/0,35 Ø3,5 мм; Степень защиты: IP40; световое излучение может быть направлено с максимальной точностью благодаря регулируемому корпусу: вращение до 350° по вертикальной оси и извлечение до 70° по горизонтальной оси; управление Casambi и контроль освещения с помощью приложения Casambi посредством соответствующей электроники; Системы защиты: система EPS (Electrical Protection System), предназначена для защиты приборов внутреннего освещения в случае возникновения неполадок в системе электропитания. Эта инновация, запатентованная компанией L&L гарантирует защиту прибора от перемены полярности, hotplug и перенапряжения до 48Vdc, которые могут возникнуть вследствие возникновения неполадок в системе электропитания; Рабочая температура: 0°C — +45°C; Фотобиологическая безопасность: фотобиологическая безопасность: группа риска 1 секунда EN 62471:2006; Класс изоляции: класс III; Вес: 150 г; Габариты: 55x22 мм; Отверстие для крепления: Ø65 мм; Класс энергопотребления: F (источник света) в соотношениями с положениями ЕС 2019/2015; принят по итогам тестирования после окончательной сборки E.O.L.(End Of Line test): проведено эксплуатационное испытание и осуществлена проверка электрических параметров потребления

Состояние: Доступен

### ЭЛЕКТРИЧЕСКИЕ ХАРАКТЕРИСТИКИ

Потребляемая мощность	5W
Питание	24Vdc
Блок питания	блок питания не входит

### СВЕТОТЕХНИЧЕСКИЕ ХАРАКТЕРИСТИКИ

Количество и тип светодиодов	1 power LED High Intensity
Средний срок эксплуатации светодиода	50000h L95 B10 (Tп 25°)
Цвет светодиодов	2700K
CRI Индекс цветопередачи	>90
Биннинг	3 -шаговый MacAdam
Оптики	32°
Восходящий поток	452 lm (3000K)
Общий световой поток прибора	303 lm (3000K, 32°)

### МЕХАНИЧЕСКИЕ ХАРАКТЕРИСТИКИ

Габариты	ø55x22 мм
Вес	150 г
Отделка	белый RAL 9003
Крепление	крепление крепежными пружинами
Материал, из которого изготовлен корпус	корпус и кольцо из алюминия
Отверстие для крепления	Ø65 mm

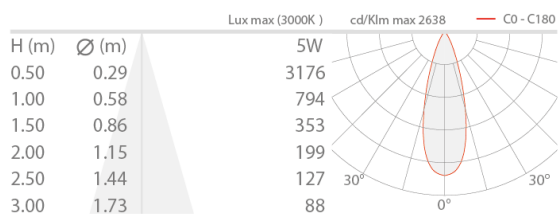
### ОБЩИЕ ХАРАКТЕРИСТИКИ

Степень защиты	IP40
Рабочая температура	0°C — +45°C
Класс энергопотребления	F (источник света) в соотношениями с положениями ЕС 2019/2015
Класс изоляции	класс III
Подходит для пешеходных зон	нет
Проезжая часть	нет
Кабель питания	в комплекте кабель из ПВХ длиной 1,5 м, FROR 2x0,35/0,35 Ø3,5 мм
Системы защиты	EPS (Electrical Protection System)
Фотобиологическая безопасность	фотобиологическая безопасность: группа риска 1 секунда EN 62471:2006

Примечания	световое излучение может быть направлено с максимальной точностью благодаря регулируемому корпусу: вращение до 350° по вертикальной оси и извлечение до 70° по горизонтальной оси; управление Casambi и контроль освещения с помощью приложения Casambi посредством соответствующей электроники
------------	---

## ФОТОМЕТРИЧЕСКИЕ ДАННЫЕ

L - 32°



Информация, содержащаяся в этом документе может быть изменена в любое время, без предварительного уведомления и освобождает компанию L&L Luce&Light srl от несения какой-либо, даже косвенной, ответственности.