

Luce & Light

Made in Italy

INSTALLATION INSTRUCTIONS FOR LED LAMP
ISTRUZIONI DI INSTALLAZIONE LAMPADA A LED
INSTRUCTIONS D'INSTALLATION POUR LAMPE À LED
INSTALLATION ANLEITUNG FÜR LED-LAMPE
INSTRUCCIONES DE INSTALACIÓN PARA LÁMPARA DE LED



+DPRIKT-440
rev. 00 02/10/2024
A354



Krill Track 4.4

Projectors / Proiettori / Projecteurs / Spots / Projectores



10W - 48Vdc

Body in anticorodal aluminium, joint in brass; screen material: polycarbonate
Corpo in alluminio anticorodal, snodo in ottone; materiale schermo: policarbonato
Corps en aluminium anticorodal, articulation en laiton; matériau visière: polycarbonate
Körper aus Anticorodal-Aluminium, Kupfergelenk; material Leuchtschirm: Polykarbonat
Cuerpo de aluminio anticorodal, articulación de latón; material pantalla: policarbonato

TECHNICAL INFO
INFORMAZIONI TECNICHE
DONNÉES TECHNIQUES
TECHNISCHE ANGABEN
INFORMACIÓN TÉCNICA

Supply Voltage (input): <i>Tensione (in entrata):</i> Tension (en entrée) : <i>Spannung (am Eingang):</i> Tensión (en entrada):	48 Vdc
Power consumption: <i>Potenza assorbita:</i> Puissance absorbée : <i>Leistungsaufnahme:</i> Potencia absorbida:	10W
Operating temperature: <i>Temperatura di funzionamento:</i> Température de fonctionnement : <i>Betriebstemperatur:</i> Temperatura de funcionamiento:	0°C — 35°C (Ta 25°C)
Appliance class: <i>Classe di isolamento:</i> Classe d'isolement : Schutzklasse: Clase de aislamiento:	III (SELV)
Ingress protection: <i>Grado di protezione:</i> Indice de protection : <i>Schutzart:</i> Nivel de protección:	IP40
Mounting: <i>Montaggio:</i> Montage : <i>Montage:</i> Montaje:	with track adapter <i>con adattatore a binario</i> avec adaptateur pour rail <i>mit Stromschienenadapter</i> con adaptador a carril
Finishes: <i>Finiture:</i> Finitions : <i>Oberflächenausführungen:</i> Acabados:	white, black, antique bronze, rose gold <i>bianco, nero, bronzo antico, oro rosa</i> blanc, noir, bronze antique, or rose <i>weiß, schwarz, antikbronze, Roségold</i> blanco, negro, bronce antiguo, oro rosa



Product technical data available on the label.
Dati tecnici del prodotto reperibili sull'etichetta.
Données techniques du produit disponibles sur l'étiquette.
Die technischen Daten des Produkts sind auf dem Etikett angegeben.
Datos técnicos del producto en la etiqueta.



This product contains a light source with energy efficiency class F, in accordance with EU 2019/2015 and subsequent changes.
Questo prodotto contiene una sorgente luminosa di classe di efficienza energetica F, in accordo con UE 2019/2015 e successive modifiche.
Ce produit contient une source lumineuse de classe d'efficacité énergétique F, conformément à l'UE 2019/2015 et aux modifications ultérieures.
Dieses Produkt enthält eine Lichtquelle der Energieeffizienzklasse F gemäß EU 2019/2015 und nachfolgenden Änderungen.
El producto contiene una fuente luminosa de clase de eficiencia energética F, de acuerdo con la UE 2019/2015 y los cambios posteriores.

All the described operations of this instructions page must be done by specialized personnel only, shutting of the electrical power and respecting all national installation regulations and guidelines.

Tutte le operazioni descritte in questo foglio di istruzioni devono essere eseguite da personale specializzato, escludendo tensione dall'impianto e rispettando le norme nazionali di installazione.

Toutes les opérations décrites sur cette page d'instructions doivent être effectuées par un technicien spécialisé. La tension d'alimentation doit être coupée et la réglementation applicable dans le pays doit être respectée.

Alle vorzunehmenden Installationen sind nur durch Fachpersonal durchzuführen. Schalten Sie die Anlage vor der Montage aus. Beachten Sie bitte die nationalen Installationsvorschriften.

Todas las operaciones descritas en esta hoja de instrucciones deben ser ejecutadas por personal especializado, desactivando la alimentación eléctrica y respetando las normas nacionales de instalación.

The company allows the use of only LOW VOLTAGE TRACK parts in applications where the LOW VOLTAGE TRACK system is installed. These parts must be installed according to the installation instructions supplied by the company itself.

L'azienda permette solo l'utilizzo dei componenti BINARIO BASSA TENSIONE all'interno delle applicazioni che utilizzano il sistema BINARIO BASSA TENSIONE. Questi componenti devono essere installati secondo le istruzioni di montaggio fornite dall'azienda.

La société permet uniquement l'utilisation de composants RAIL BASSE TENSION dans les applications où son système RAIL BASSE TENSION est utilisé. Ces composants doivent être installés selon les instructions d'installation.

Das Unternehmen erlaubt nur den Gebrauch von SCHIENE KLEINSPANNUNG Teilen bei Geräten, die das SCHIENE KLEINSPANNUNG System verwenden. Diese Komponenten müssen entsprechend den vom Unternehmen zur Verfügung gestellten Montageanweisungen installiert werden.

La empresa permite sólo el uso de los componentes CARRIL BAJA TENSION dentro de las aplicaciones que utilizan su sistema CARRIL BAJA TENSION. Estos componentes se deben instalar siguiendo las instrucciones de montaje suministradas por la empresa.

The company as a manufacturer is not responsible for the safety and functioning of the LOW VOLTAGE TRACK system if components not belonging to it are used or if there are any deviations from the installation instructions. It is then the third-party manufacturer's responsibility to ensure the correct functionality and the electrical, electromagnetic, electronic, mechanical compatibility between the LOW VOLTAGE TRACK system and any other third-party products that are used or even developed for the system itself (e.g. drivers/light fixtures).

L'azienda, come produttrice, non è responsabile della sicurezza e del funzionamento del sistema BINARIO BASSA TENSIONE in caso si utilizzino componenti non appartenenti ad esso o se le istruzioni di montaggio non venissero rispettate. È inoltre responsabilità del produttore di terze parti utilizzate e/o sviluppate per il sistema BINARIO BASSA TENSIONE (es. driver/apparecchi di illuminazione) garantirne il corretto funzionamento e la compatibilità elettrica, elettromagnetica, elettronica, meccanica con il sistema stesso.

La société en tant que fabricant n'est pas responsable de la sécurité et du fonctionnement du système RAIL BASSE TENSION en cas d'utilisation de composants n'appartenant pas à ce dernier ou si les instructions d'installation ne sont pas respectées. Il relève en outre de la responsabilité du fabricant de pièces tierces utilisées et/ou développées pour le système RAIL BASSE TENSION (par ex. drivers/luminaires) de garantir leur bon fonctionnement et leur compatibilité électrique, électromagnétique, électronique, mécanique avec le système concerné.

Die Herstellerfirma ist bei Verwendung von Fremdteilen oder bei Nichtbeachtung von Installationsanweisungen für die Sicherheit und Funktionalität des SCHIENE KLEINSPANNUNG Systems nicht verantwortlich. Darüber hinaus fällt es in den Verantwortungsbereich der Hersteller von Drittteilen, die beim SCHIENE KLEINSPANNUNG System verwendet werden und/oder hierfür entwickelt wurden (z. B. Driver/Beleuchtungsgeräte), die korrekte Funktionsweise und elektrische, elektromagnetische, elektronische, mechanische Kompatibilität mit dem System zu garantieren.

La empresa, en calidad de fabricante, no se hace responsable de la seguridad ni del funcionamiento del sistema CARRIL BAJA TENSION en caso de uso de componentes no pertenecientes a éste o de incumplimiento de las instrucciones de montaje. Además, es responsabilidad del fabricante de los componentes desarrollados y/o utilizados para el sistema CARRIL BAJA TENSION (ej. drivers/aparatos de iluminación) garantizar el correcto funcionamiento y la compatibilidad eléctrica, electromagnética, electrónica y mecánica con el sistema.

The track, its components and also the adapters can't be used with accessories without the Quality/Approval Mark of the region.

Il binario ed i suoi componenti, compresi gli adattatori, non sono intercambiabili con accessori che non riportino il Marchio di Qualità.

The rail, ses composants, ainsi que les adaptateurs ne peuvent pas être utilisés avec des accessoires qui ne portent pas la marque de qualité.

Die Schiene und die dazugehörenden Komponenten wie auch Anschlussadapter können nicht gegen Zubehör ohne Qualitäts Gütezeichen ausgetauscht werden.

El carril y sus componentes, incluidos los adaptadores, no son intercambiables con accesorios desprovistos de la Marca de Calidad.

Do not exceed listed loading indicated in the relevant section and respect fixing distances during the track mounting.

Durante il montaggio dei binari rispettare le distanze di ancoraggio e non superare i carichi indicati nella relativa sezione.

Respecter les distances entre les points de suspension durant le montage des rails et ne pas dépasser le poids de chargement indiqué dans la section correspondante entre.

Überschreiten Sie nicht die angezeigte Belastung und beachten Sie bei der Schienenmontage die Befestigungsabstände.

Durante el montaje de los carriles, respetar las distancias de fijación y no superar las cargas indicadas en la correspondiente sección.

The LOW VOLTAGE TRACK system is Class III and is not compatible with Class I track systems or Class III track systems from other manufacturers. Insert the appropriate power circuit protections in order to prevent short circuits or overloads.

Il sistema BINARIO BASSA TENSIONE è un sistema a binario in Class III, non è compatibile con sistemi a binario in Class I o in Class III di altri costruttori. Inserire sul circuito di alimentazione le opportune protezioni affinché siano prevenuti eventuali sovraccarichi o cortocircuiti.

Le système RAIL BASSE TENSION est un système à rail de classe III. Il n'est pas compatible avec des systèmes à rail de classe I ou de classe III d'autres fabricants. Insérer sur le circuit d'alimentation les protections adéquates afin de prévenir toute surcharge ou court-circuit.

Das SCHIENE KLEINSPANNUNG System ist ein Schienensystem der Klasse III und nicht kompatibel mit Schienensystemen der Klasse I oder Klasse III anderer Hersteller. Schließen Sie die entsprechenden Schutzvorrichtungen am Stromkreis an, um Überlastungen oder Kurzschlüsse zu vermeiden.

El sistema CARRIL BAJA TENSION es un sistema de carril clase III, no compatible con sistemas de carril clase I o clase III de otros fabricantes. Colocar sobre el circuito de alimentación las protecciones adecuadas para prevenir sobrecargas y cortocircuitos.

It is forbidden to use control gear, drivers, DATA BUS systems and components that are not SELV-approved and/or with U-OUT greater than 60 VDC.

È vietato utilizzare alimentatori, driver, sistemi Bus Dati e componenti non omologati SELV e/o che abbiano una U-OUT maggiore di 60 V dc.

Il est interdit d'utiliser des alimentations, des drivers, des systèmes BUS DONNÉES et des composants non homologués SELV et/ou ayant un U-OUT dépassant 60 V DC.

Es ist verboten, Versorgungsgeräte, Driver, Daten-Bus-Systeme und nicht als SELV zugelassene Komponenten und/oder Komponenten mit einem U-OUT über 60 V DC zu verwenden.

Está prohibido utilizar alimentadores, controladores, sistemas Bus Datos y componentes no homologados SELV y/o que tengan una U-OUT superior a 60 V cc.



If in an installation (building, shop, etc.) the track system is being integrated with a larger lighting control system electrically merging the DATA BUS of the low-voltage track with that of other light fittings, all components used must be SELV-approved. The company recommends to use an opto-insulator repeater.
In caso fosse necessario all'interno della stessa installazione (edificio, negozio etc) creare un unico BUS DATI unendo elettricamente il BUS DATI del binario a bassa tensione con quello di altri apparecchi di illuminazione è necessario che tutti i componenti utilizzati siano classificati SELV. L'azienda raccomanda l'utilizzo di un ripetitore optoisolato.



S'il s'avère nécessaire de créer, à l'intérieur d'une même installation (bâtiment, magasin, etc.) un seul BUS DONNÉES en unissant électriquement le BUS DONNÉES du rail basse tension à celui d'autres luminaires, il faut que tous les composants utilisés soient classés SELV. La société recommande l'utilisation d'un répéteur opto-isolé.

Wenn es innerhalb derselben Installation (Gebäude, Geschäft etc.) notwendig sein sollte, einen einzigen DATEN-BUS zu erzeugen, indem der DATEN-BUS der Kleinspannungsschiene elektrisch mit anderen Beleuchtungsgeräten vereint wird, müssen alle verwendeten Komponenten als SELV klassifiziert sein. Das Unternehmen empfiehlt die Verwendung eines opto-isolierten Verstärkers.

Si dentro de la misma instalación (edificio, tienda, etc.) es necesario crear un único BUS DATOS uniendo eléctricamente el BUS DATOS del carril a baja tensión con el de otros aparatos de iluminación, todos los componentes utilizados deben estar clasificados SELV. La empresa recomienda utilizar un repetidor optoisulado.

It is strictly forbidden to use any kind of solvent, glue, oil, grease or cleaner in contact with LOW VOLTAGE TRACK system components. The company is not responsible of any damage caused by the use of the materials mentioned above.



È severamente vietato utilizzare qualsiasi tipo di solvente, colla, olio, sgrassatore o detergente a contatto con tutti i componenti del sistema BINARIO BASSA TENSIONE. L'azienda non è responsabile di eventuali danni causati dall'utilizzo di suddetti materiali.

Il est strictement interdit d'utiliser tout type de solvant, colle, huile, dégraissant ou détergent au contact des composants du système RAIL BASSE TENSION. La société ne peut en aucun cas être tenue pour responsable de tout dommage causé par l'utilisation de ces produits.

Es ist strengstens untersagt, jegliche Art von Lösungsmittel, Klebstoff, Öl, Fettentferner oder Reinigungsmittel mit den Komponenten des SCHIENE KLEIN-SPANNUNG Systems in Kontakt zu bringen. Das Unternehmen haftet nicht für eventuelle Schäden, die durch die Verwendung der oben genannten Materialien entstehen.

Está terminantemente prohibido permitir el contacto de cualquier tipo de solvente, cola, aceite, desengrasante o detergente con los componentes del sistema CARRIL BAJA TENSION. La empresa no es responsable de eventuales daños causados por el uso de tales materiales.



The distributor is obliged to provide its customers with guidance on the correct use of all components supplied.

Il distributore ha l'obbligo di informare l'utente sulle modalità di utilizzo di tutti i componenti forniti.

Le distributeur est tenu d'informer l'utilisateur sur les modalités d'utilisation de tous les composants fournis.

Der Händler ist verpflichtet, den Benutzer über die Verwendungsart aller gelieferten Komponenten zu informieren.

El distribuidor tiene la obligación de informar al usuario de las modalidades de uso de todos los componentes suministrados.



Materials, design, our development program and packages may be subject to changes without notice.

Materiali, disegni, programma di fabbricazione e confezioni possono subire modifiche o variazioni senza obbligo di preavviso.

Les matériaux, les dessins, le programme de fabrication et les emballages peuvent subir des modifications ou varier sans obligation de préavis.

Materialien, Zeichnungen, Herstellungsprogramm und Verpackung können Veränderungen unterliegen, ohne dass dies vorher mitgeteilt werden muss.

Materiales, dibujos, programa de fabricación y envases pueden sufrir modificaciones o variaciones sin aviso previo.



We decline responsibility for any misprint.

Si declina ogni responsabilità per eventuali errori di stampa.

Nous déclinons toute responsabilité en cas d'erreurs d'impression.

Jegliche Haftung für eventuelle Druckfehler ist ausgeschlossen.

Se declina toda responsabilidad por errores de impresión.



Product for indoor applications.

Prodotto per uso interno.

Produit pour intérieur.

Produkt für den Innenbereich.

Producto para interior.

DROP VOLTAGE TABLE
 TABELLA CADUTA DI TENSIONE
 TABLEAU CHUTE DE TENSION
 TABELLE SPANNUNGSABFALL
 TABLA CAÍDA DE TENSION

Power supply Alimentazione Alimentation Stromversorgung Alimentación	A			
	Distance power supply/feed unit (2x1.5mm ² - 2xAWG16) / Distanza alimentazione/testata (2x1.5mm ² - 2xAWG16) Distance alimentation/connecteur (2x1.5mm ² - 2xAWG16) / Abstand Stromzufuhr/Kopfteil (2x1.5mm ² - 2xAWG16) Distancia alimentación/fuente (2x1.5mm ² - 2xAWG16)			
	5m [16.4']	10m [32.8']	20m [65.6']	30m [98.4']
(W)	B			
	Track length with $\Delta V \leq 5.5\%$ (m) [ft] / Lunghezza binario con $\Delta V \leq 5.5\%$ (m) [ft] / Longueur rail avec $\Delta V \leq 5.5\%$ (m) [ft] Länge Schiene mit $\Delta V \leq 5.5\%$ (m) [ft] / Longitud carril con $\Delta V \leq 5.5\%$ (m) [ft]			
	(m) [ft]	(m) [ft]	(m) [ft]	(m) [ft]
60	50 [164]	50 [164]	50 [164]	50 [164]
100	50 [164]	50 [164]	40 [131]	25 [82]
150*	50 [164]	40 [131]	20 [66]	Not admitted
200*	40 [131]	30 [98]	Not admitted	Not admitted
250*	35 [115]	20 [66]	Not admitted	Not admitted

A: Distance power supply/feed unit (2x1.5mm²) / Distanza alimentazione/testata (2x1.5mm²)
 Distance alimentation/connecteur (2x1.5mm²) / Abstand Stromzufuhr/Kopfteil (2x1.5mm²)
 Distancia alimentación/fuente (2x1.5mm²)

B: Track length with $\Delta V \leq 5.5\%$ (m)[ft] / Lunghezza binario con $\Delta V \leq 5.5\%$ (m)[ft]
 Länge Schiene mit $\Delta V \leq 5.5\%$ (m)[ft] / Longueur rail avec $\Delta V \leq 5.5\%$ (m) [ft]
 Longitud carril con $\Delta V \leq 5.5\%$ (m)[ft]

Information refers to a load equivalent to the power supplied and equally distributed on the relevant length in the table.

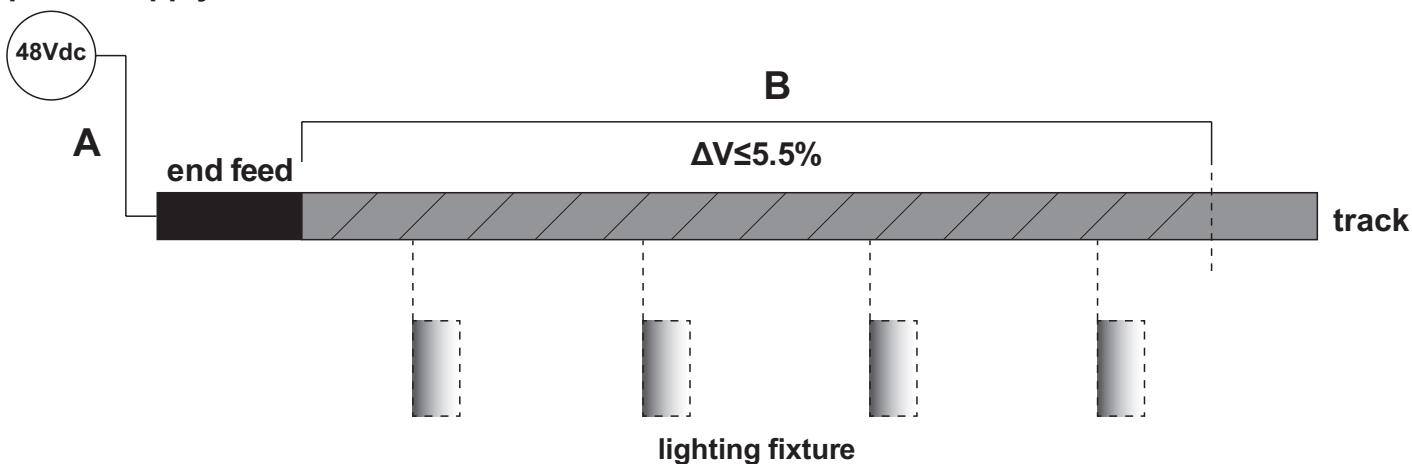
Le indicazioni sono relative ad un carico equivalente alla potenza erogata ed equamente distribuito sulla lunghezza indicata in tabella.

Les indications concernent une charge équivalente à la puissance fournie et uniformément distribuée sur la longueur indiquée dans le tableau.

Die Angaben beziehen sich auf eine der zugeführten Leistung entsprechende Belastung, die gleichmäßig auf die gesamte, in der Tabelle angegebene Länge verteilt ist.

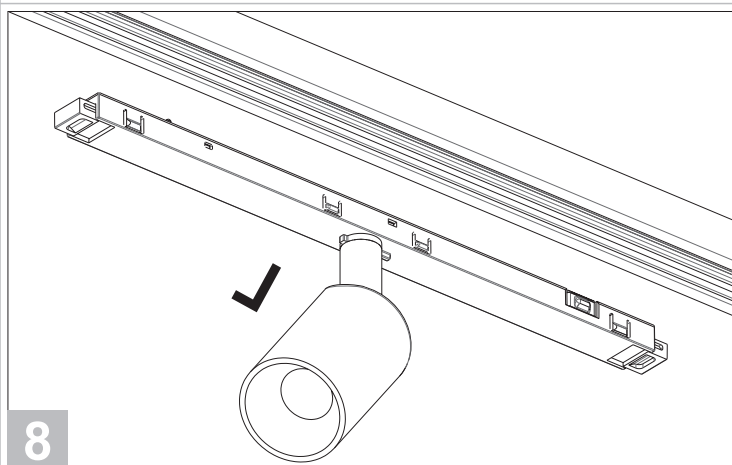
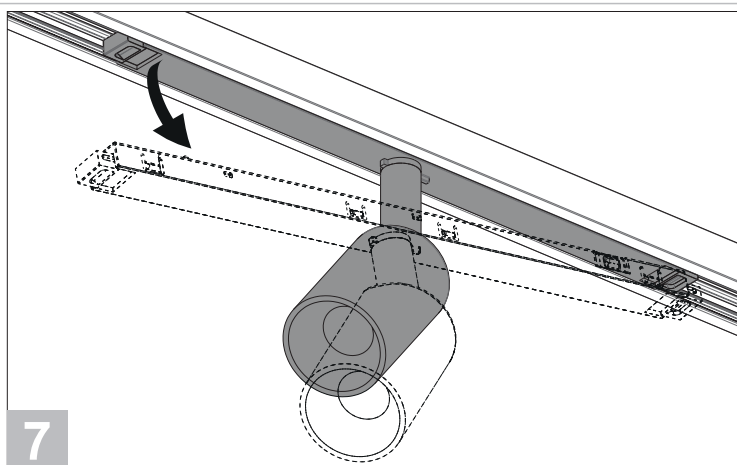
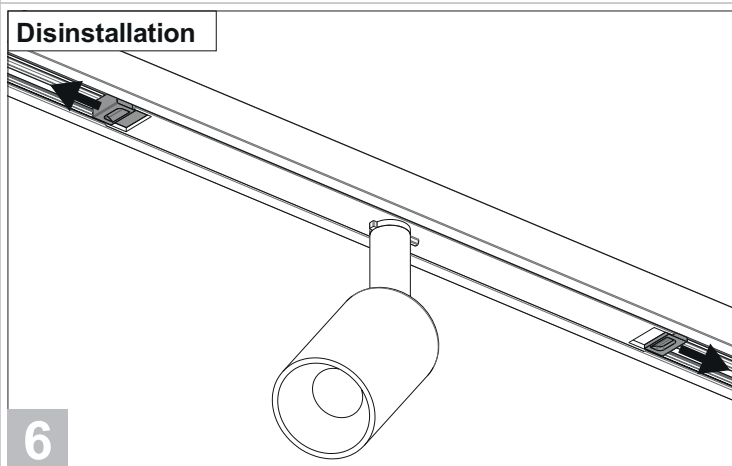
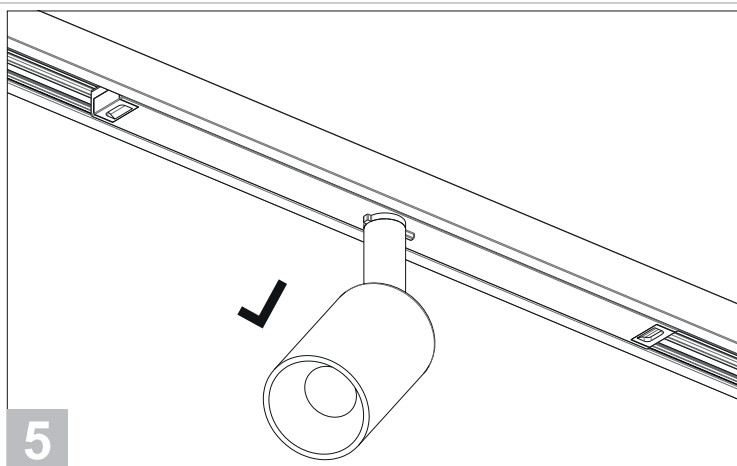
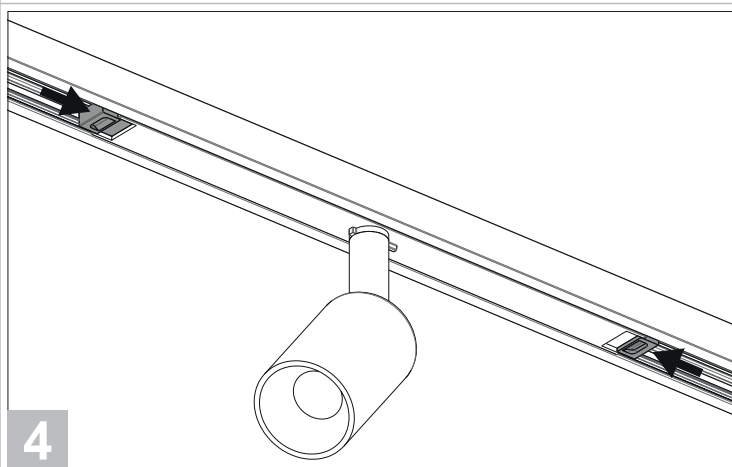
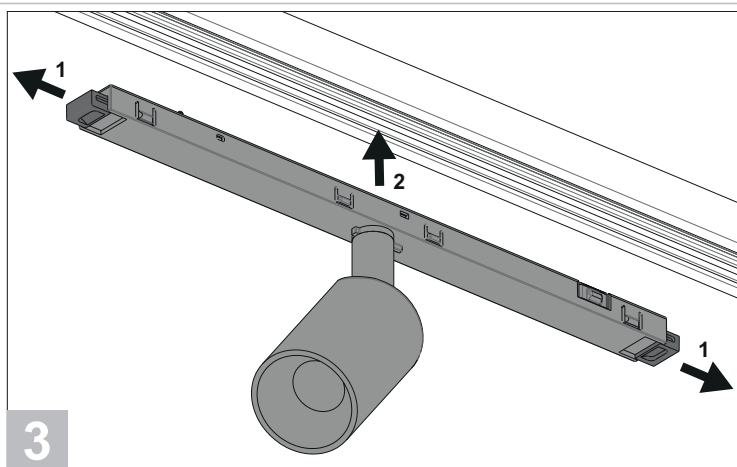
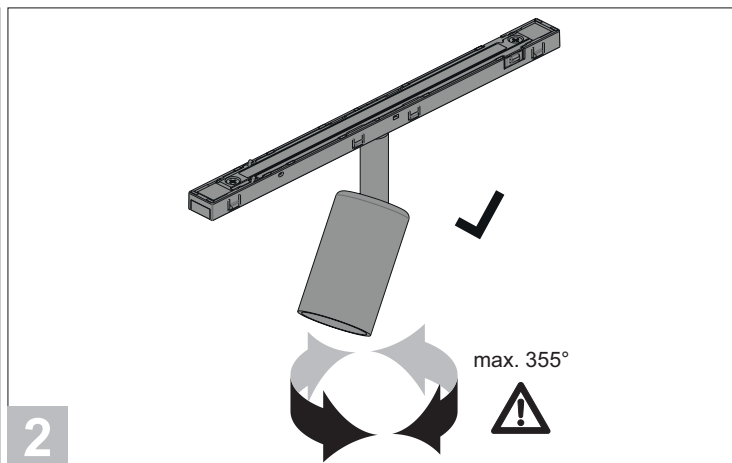
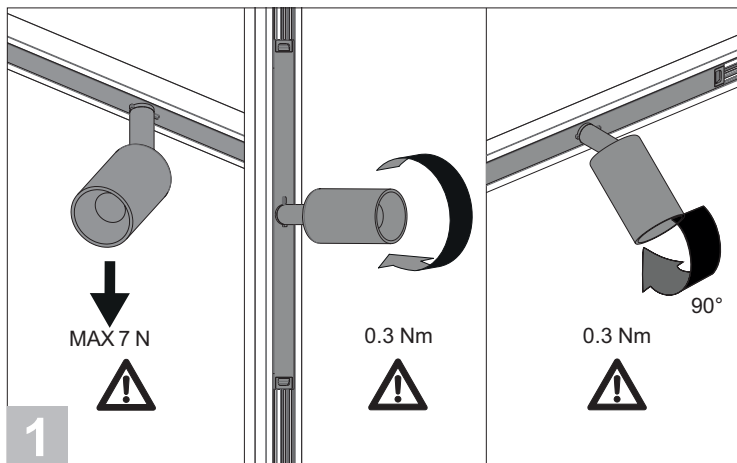
Las indicaciones corresponden a una carga equivalente a la potencia suministrada y distribuida equitativamente en la longitud indicada en la tabla.

power supply

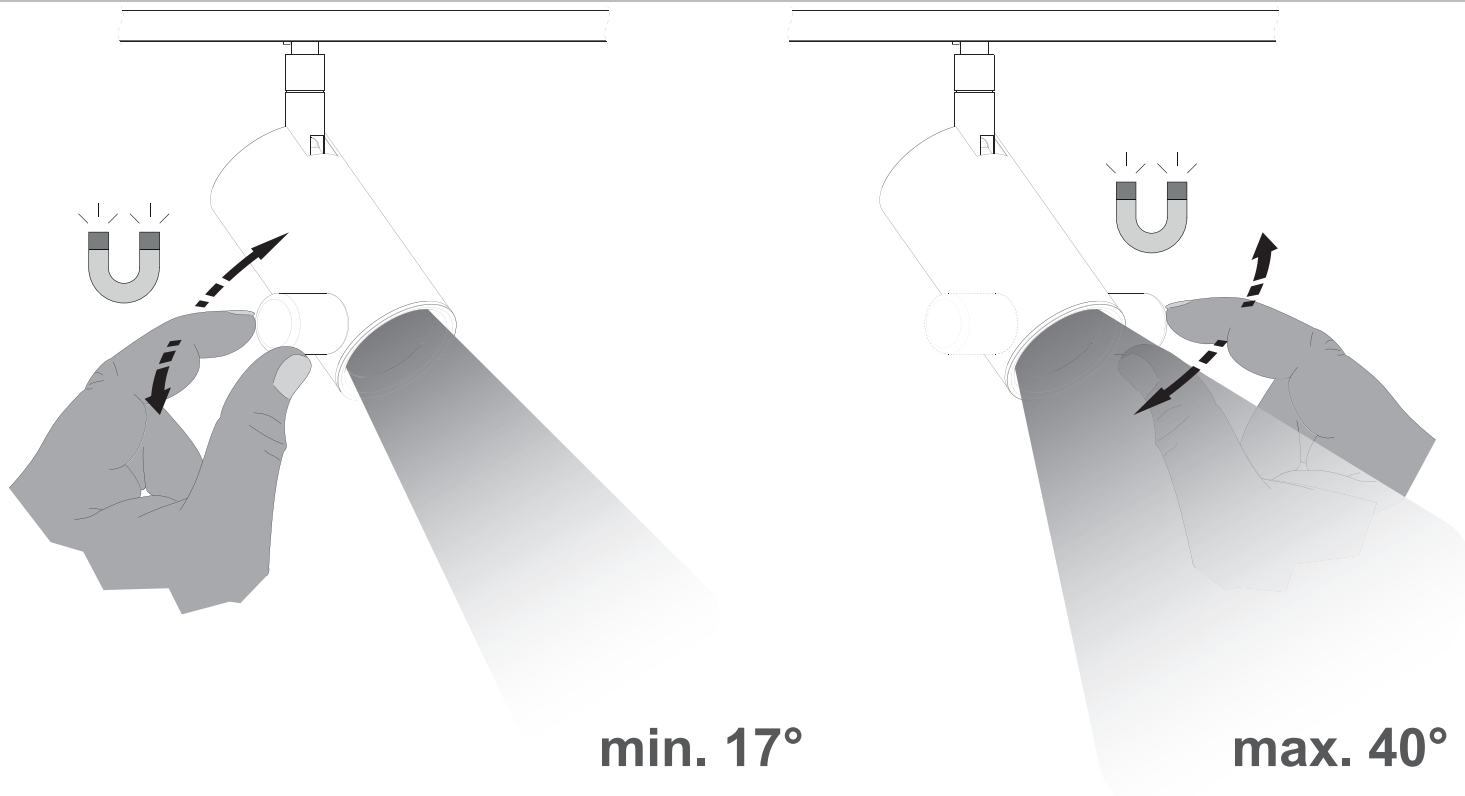


LOADS TABLE / TABELLA CARICHI / TABLEAU DES CHARGES / LÄDT TABELLE / TABLA DE CARGAS

Track reference L&L Riferimento binario L&L Référence rail L&L Schienerferenz L&L Referencia carril L&L	Track section - max. weight supported Sezione binario - max. peso supportato Section rail - poids max. supporté Schieneabschnitt - max. Gewicht unterstützt Sección carril - peso máx. soportado
BE0030012 (1m)	9 kg
BE0030025 (2m)	15 kg



ZOOM ADJUSTMENT / REGOLAZIONE ZOOM / RÉGLAGE ZOOM / ZOOM-EINSTELLUNG / REGULACIÓN ZOOM



Only use SELV safety extra low voltage power supplies with $V_{out} \max = 48Vdc$, compliant with IEC / EN 61347-2-13, protected against short circuit.
Utilizzare alimentatori a bassissima tensione di sicurezza tipo Selv $V_{out} \max = 48Vdc$, conformi alla IEC/EN 61347-2-13, protetti contro il cortocircuito.
Utilisez des boîtiers d'alimentation très basse tension de sécurité de type SELV avec $V_{out} \max = 48Vdc$, conforme à IEC / EN 61347-2-13, protégé contre les courts-circuits.
Selv-Schutzkleinspannung Netzteile mit $V_{out} \max = 48Vdc$, konform mit IEC / EN 61347-2-13, gegen Kurzschluss geschützt.
Utilizar alimentadores de muy baja tensión de seguridad tipo SELV con $V_{out} \max = 48Vdc$, cumple con IEC / EN 61347-2-13, protegido contra cortocircuito.

MAINTENANCE

Scheduled maintenance must be carried out once a year (Italian standards CEI 64-8/6) on all lighting devices, regardless of their appliance class and type of use. It must at least include the following operations:

MANUTENZIONE

Per tutti gli apparecchi di illuminazione, al di là della classe di appartenenza e del tipo di utilizzo, deve essere effettuata a cadenza programmata (1 volta l'anno) la manutenzione dell'installazione (norme CEI 64-8/6) che deve prevedere almeno le seguenti operazioni:

ENTRETIEN

Pour tous les appareils d'éclairage, indépendamment de la classe d'appartenance et du type d'utilisation, il faut effectuer à échéance programmée (1 fois par an) l'entretien de l'installation (normes CEI 64-8/6), qui doit prévoir au moins les opérations suivantes :

WARTUNG

Unabhängig von Klasse und Anwendungsbereich müssen alle Beleuchtungsanlagen in festgelegten Zeitabständen (einmal im Jahr) einer Wartung (gemäß CEI-Norm 64-8/6) unterzogen werden, die mindestens die folgenden Schritte umfasst:

MANTENIMIENTO

Para todos los aparatos de iluminación, independientemente de su clase y del tipo de uso, se debe realizar con periodicidad programada (1 vez al año) el mantenimiento de la instalación (normas CEI 64-8/6), que debe contemplar por lo menos las siguientes operaciones:



Periodically cleaning the fixtures to remove the built-up dirt from gratings and screw heads.

Pulire periodicamente gli apparecchi per rimuovere gli accumuli di sporco che si depositano sulle griglie e sulle teste delle viti.

Nettoyer périodiquement les appareils pour éliminer la saleté qui pourrait s'accumuler sur les grilles et sur les têtes des vis.

Die Leuchte regelmäßig reinigen, um Schmutzpartikel von Gittern und Schraubenköpfen zu entfernen.

Limpia periódicamente los aparatos para eliminar la suciedad acumulada que se puede depositar en las rejillas y en las cabezas de los tornillos.



Checking tightness of screws on the various parts of the device.

Verificare il serraggio delle viti per le varie parti dell'apparecchio.

Vérifier le serrage des vis pour les diverses parties de l'appareil.

Schraubenanzug an allen Leuchteilen prüfen.

Verificar el ajuste de los tornillos de las distintas partes del aparato.



Checking that all cable glands and cables are intact and checking cable glands are tight.

Verificare l'integrità di tutti i pressacavi e dei cavi e verificare il serraggio dei pressacavi.

Vérifier l'intégrité de tous les presse-étoupes et des câbles, puis vérifier le serrage des presse-étoupes.

Intaktheit aller Kabel und Kabelverschraubungen sowie Anzug der Kabelverschraubungen prüfen.

Verificar la integridad de todos los prensaestopas y de los cables y verificar el ajuste de los prensaestopas.



Check that the glass or plastic screen is intact, and replace it if broken or damaged.

Verificare l'integrità dello schermo in vetro o plastica, sostituirlo in caso di rottura o danneggiamento.

vérifier l'intégrité de la visière en verre ou en plastique, la remplacer en cas de rupture ou d'endommagement .

Glas- oder Plastikabdeckung überprüfen und im Fall von Bruchstellen oder sonstigen Beschädigungen auswechseln.

verificar la integridad de la pantalla de vidrio o plástico y sustituirla en caso de rotura o daño.



In case of damage the components must be replaced (only by the Luce&Light srl) by original components and spare parts before using the fitting.

I componenti danneggiati vanno sostituiti (solo dall'azienda costruttrice) solo con ricambi originali prima di rimettere in funzione l'apparecchio.

Les composants endommagés doivent être remplacés (uniquement par le fabricant) seulement par des pièces de rechange d'origine avant de remettre l'appareil en fonction.

Ggf. beschädigte bauteile dürfen Ausschliesslich mit Originalersatzteilen (und nur durch den Hersteller) ausgetauscht werden. Leuchte erst nach austausch wieder in Betrieb nehmen.

Los componentes dañados deben ser sustituidos (sólo por parte del fabricante) exclusivamente con recambios originales antes de volver a activar el aparato.



The light source contained in this luminaire shall only be replaced by the manufacturer or his service agent or a similar qualified person.

La sorgente luminosa contenuta in questo apparecchio deve essere sostituita solo dal costruttore o dal suo servizio di assistenza o da personale altrettanto qualificato.

La source lumineuse contenue dans ce luminaire ne doit être remplacée que par le fabricant, son agent de service ou une personne qualifiée similaire.

Die in dieser Leuchte enthaltene Lichtquelle darf nur vom Hersteller oder seinem Servicemitarbeiter oder einer ähnlich qualifizierten Person ausgetauscht werden

La fuente de luz contenida en esta luminaria solo debe ser reemplazada por el fabricante o su agente de servicio o una persona calificada similar



In case of diffuser damage change it before to switch on the fitting.

Sostituire lo schermo in caso di danneggiamento prima di riutilizzare l'apparecchio.

En cas de dommages, remplacer le diffuseur avant réutilisation de l'appareil.

Beschädigte Abdeckungen vor erneuter Inbetriebnahme austauschen.

En caso de difusor dañado cambiarlo antes de encender el aparato.



RG1/GR2 threshold distance: 1.37 m. Based on worst case for LED module, with max. drive current, narrowest optics and coldest CCT.

Distanza di soglia RG1/GR2: 1.37 m. Rif. alla condizione più sfavorevole del modulo LED alla max. corrente di pilotaggio, sull'ottica più stretta e CCT più fredda.

Distance seuil GR1 / GR2 : 1.37 m. Réf. à la condition la plus défavorable du module LED en courant de pilotage max., sur l'optique la plus étroite et la CCT la plus froide.

Grenzwert Mindestabstand RG1/GR2: 1.37 Meter. Dieser Grenzwert bezieht sich auf die ungünstigste Installationssituation des LED-Moduls, d. h. bei max. Gleichstrom, Bestückung mit der engsten Optik und kältester CCT.

Distancia de umbral de GR1/GR2: 1.37 m. Ref. a la condición más desfavorable del módulo LED a la máx. corriente de pilotaje, en la óptica más estrecha y CCT más fría.