

Made in Italy



EC0CEN1244xxxx By Dalcnet

Power supply units and control gear



WARNINGS

To guarantee the best performances and the full use of functions, make sure to download on your device the last release of CASAMBI APP.

- Functionality test are done on all dimmers to ensure the right working. In case the device is still paired to “Test network”, you are asked to unpair it by following the instructions on CASAMBI APP.
- Whenever CASAMBI APP requires an upgrade of the profile installed in the LED Dimmers, follow the instruction to do it.

This allows you to stay always up to date and benefit of new functions released.

Check the available profiles on the product manual in our website: <http://www.lucelight.en>



FEATURES

- DIMMER+DRIVER CASAMBI
- Input: DC 12-24 Vdc
- Command: APP CASAMBI
- Local Command: N°4 Push Buttons Normally Open (N.O.)
- Control: Dimmer White, Tunable White, Color RGB, RGBW or RGB+W
- Voltage or Current output for LED strip
- Typical efficiency >95%
- Extended temperature range
- 100% Functional Test



PRODUCT DESCRIPTION

This EC0CEN1244xxxx at 4 channels with CASAMBI module allows to control all kind of leds: White, Tunable White, RGB and RGBW. Through this Dalcnet device it is possible to adjust the luminous brightness, to create multiple color scenes and settle color games, thanks to all commands available on “CASAMBI APP”. The device is also provide with 4 analog input (n°4 Push Buttons Normally Open) to control up to four different scenes.

With Casambi APP it is possible to control Led lights just from one view, by taking a photo of the lamps in a room, or by creating different scenarios.

Controlling all your lamps from one view. it is possible to control all your lighting fixtures with one view, individually or as a group. For example it is possible create a group of lights within home (eg. bedroom, kitchen, etc..) as in the workplace (eg. offices, showroom, etc..) and turn all off / on or dim with just one tap.

Control your lights from a photo. It is possible to control only the lights you desire, just taking a photo of the room, and putting the icon of the lamp on the real position.

Create scenes for different lighting situations: Thanks to this function it is possible to create and store on the app many scenarios with different levels of brightness, different color temperature or RGB scenes.

Download the free Casambi APP on APP STORE and GOOGLE PLAY.

Necessary conditions for a correct function are:

- Devices with O.S. APPLE iOS 8.2 o later version
- Devices with O.S. ANDROID 4.4 o later version
- Normally Open Push Buttons (N.O.)
- Casambi App, download for free on App Store and Google Play



→ For the whole and updated **Device Manual** refer to producer’s website: <https://www.lucelight.it/en/>

→ For the correct functioning of **CASAMBI APP** refer to the CASAMBI website: <https://support.casambi.com/support/home>

PRODUCTS CODE

CONSTANT CURRENT VARIANTS (common anode)

CODE	Supply voltage	Output	Channels	Commands
EC0CEN12443520	12-24V DC	4x350mA	4	APP CASAMBI – 4 push buttons N.O.
EC0CEN12445020	12-24V DC	4x500mA	4	APP CASAMBI – 4 push buttons N.O.

The factory default profile of the product is 4CH-RGBW variant RGBW.

In case you want to use profiles like 4CH-W (White), 2CH-TW (Tunable White), 3CH-RGB (RGB) or 4CH-RGB+W variant RGB+W, etc, it is necessary to log in Casambi APP and download the desired profile.

Warning: unpair the Dimmer Led by any Network Casambi.

CONSTANT VOLTAGE VARIANTS (common anode)

CODE	Supply voltage	Output	Channels	Commands
EC0CEN12445A20	12-24V DC	4 x 5A (max 10A tot)	1	APP CASAMBI – 4 push button N.O.

The factory default profile of the product is DLX4-CBM-RGB+W variant RGB+W

In case you want to use profiles like DLX4-CBM-W (White), DLX4-CBM-TW (Tunable White), DLX4-CBM-RGB (RGB) or DLX4-CBM-RGBW variant RGBW, etc, it is necessary to log in Casambi APP and download the desired profile.

Warning: unpair the Dimmer Led by any Network Casambi.

PROTEZIONI

		CC	CV
OTP	Over temperature protection ¹	✓	✗
OVP	Over voltage protection ²	✓	✓
UVP	Under voltage protection ²	✓	✓
RVP	Reverse polarity protection ²	✓	✓
IFP	Input fuse protection ²	✓	✓
OCP	Open circuit protection	✓	✗
CLP	Current limit protection	✓	✗

TYPE OF PROFILES

PROFILE	Supply Voltage	Output	Channels	Commands	
4CH-W	12-24V DC	4 x CC/CV	4	APP CASAMBI – push buttons N.O.	DIMMER
2CH-Dim to Warm	12-24V DC	2 x CC/CV	2	APP CASAMBI – push buttons N.O.	DIM TO WARM
2CH-TW	12-24V DC	2 x CC/CV	2	APP CASAMBI – push buttons N.O.	TUNABLE WHITE
2CH-TW 2700-6000K	12-24V DC	2 x CC/CV	2	APP CASAMBI – push buttons N.O.	TUNABLE WHITE
2CH-TW 3000-5000K	12-24V DC	2 x CC/CV	2	APP CASAMBI – push buttons N.O.	TUNABLE WHITE
3CH-RGB	12-24V DC	3 x CC/CV	3	APP CASAMBI – push buttons N.O.	RGB
4CH-RGBW	12-24V DC	4 x CC/CV	4	APP CASAMBI – push buttons N.O.	RGBW
4CH-RGB+W	12-24V DC	4 x CC/CV	3+1	APP CASAMBI – push buttons N.O.	RGB W

¹ Thermal Protection on the output channel in case of high temperature. The thermal intervention is detected by transistor or current regulation (depending of the booster variant).

² Only control logic protection.

REFERENCE STANDARDS

EN 61347-1	Lamp controlgear - Part 1: General and safety requirements
EN 55015	Limits and methods of measurement of radio disturbance characteristics of electrical lighting and similar equipment
EN 61547	Equipment for general lighting purposes - EMC immunity requirements
EN 50581	Technical documentation for the assessment of electrical and electronic products with respect to the restriction of hazardous substances

TECHNICAL SPECIFICATIONS

		Variants						
		Constant current				Constant voltage		
Supply voltage		DC min: 10.8 Vdc .. max: 26.4 Vdc						
Output voltage		min: Vin/4 - max: Vin-0.9V				=Vin		
Input current		max 2A				max 10A		
Output current		Variant 350 mA		Variant 500 mA		max 5 A/ch	max 10 A total ³	
		350mA/ch	max 1.4 A total	500mA/ch	max 2 A total			
		1ch	max 4ch	1ch	max 4ch			
Nominal power ⁴		@12V	4.2W/ch	16.8 W	6W/ch	24 W	60W/ch	120 Wmax
		@24V	8.4W/ch	33.6 W	12W/ch	48 W	120W/ch	240 Wmax
Power loss in standby mode		<500mW				<500mW		
Type of Load		R – L – C				R		
Thermal shutdown ⁵		150°C				-		
D-PWM dimming frequency		600 Hz ⁶						
D-PWM resolution		833 Step ⁶						
Operating frequencies		2.400...2.483GHz ⁶						
Maximum output power		4dBm ⁶						
Storage temperature		min: -40 max: +60 °C						
Ambient temperature		min: -10 max: +40 °C						
Wiring		2.5mm ² solid – 1.5mm ² stranded – 30/12 AWG						
Wire preparation length		5.5 – 6.5 mm						
Protection grade		IP20						
Casing material		Plastica						
Packaging unit (pieces/unit)		Single Carton Box 1pz						
Mechanical dimension		88 x 54 x 25 mm						
Packaging dimension		106 x 59 x 36 mm						
Weight		80g						

³ For the voltage version the device provides max 10A (Itot= IL1 + IL2 +IL3 +IL4). Each channel provides max 5A.

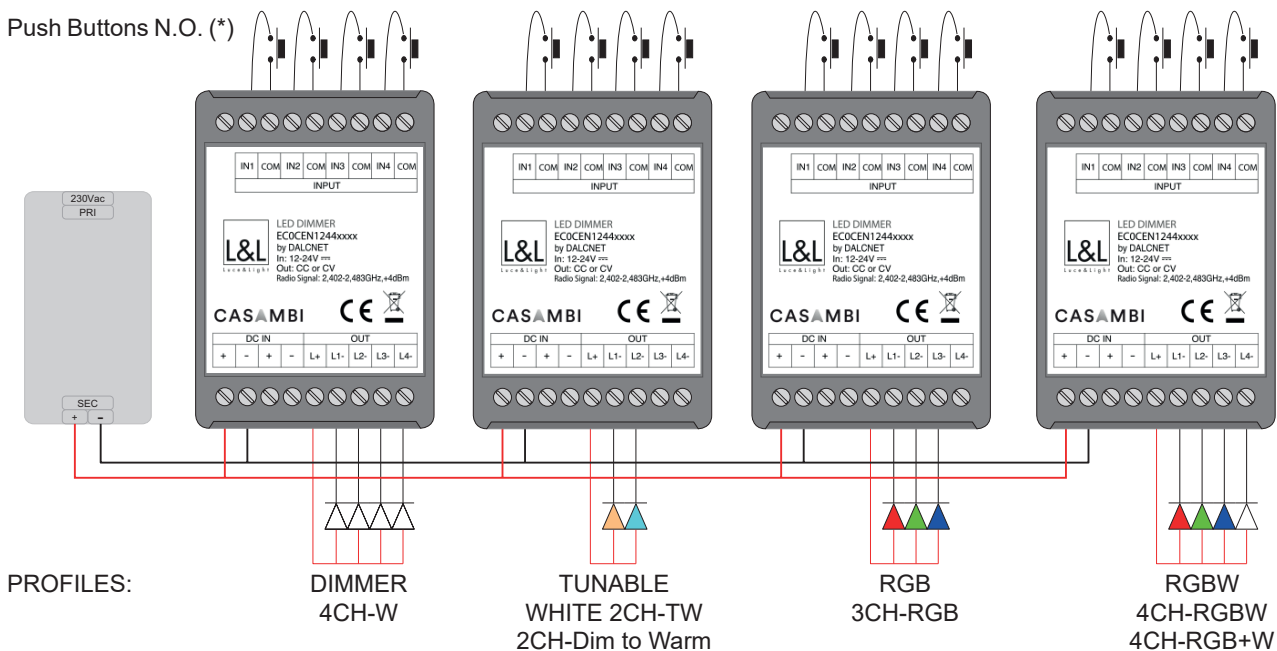
⁴ Maximum value, depends on the ventilation conditions.

⁵ Thermal Protection on the output channel in case of high temperature. The thermal intervention is detected by current regulation (depending of the booster variant).

⁶ The values depend on the configuration of the Casambi module.

INSTALLATION

Push Buttons N.O. (*)



* For the control with the Push Buttons N.O. see the documentations in the website: <https://support.casambi.com/support/home>
 Note: For the length of the cables see the Technical Note.

TECHNICAL NOTE

Installation:

- Installation and maintenance must be performed only by qualified personnel in compliance with current regulations.
- The product must be installed in a vertical or horizontal position with the cover / label upwards or vertically; Other positions are not permitted. It is not permitted to bottom-up position (with the cover / label down).
- Keep separated the circuits at 230V (LV) and the circuits not SELV from circuits to low voltage (SELV) and from any connection with this product. It is absolutely forbidden to connect, for any reason whatsoever, directly or indirectly, the 230V mains voltage to the bus or to other parts of the circuit.

Power supply:

- For the power supply use only a SELV power supplies with limited current, short circuit protection and the power must be dimensioned correctly. In case of using power supply with ground terminals, all points of the protective earth (PE = Protection Earth) must be connected to a valid and certified protection earth.
- The connection cables between the power source "low voltage" and the product must be dimensioned correctly and they should be isolated from every wiring or parts at voltage not SELV. It is recommended to use double insulated cables.
- Dimension the power supply for the load connected to the device. If the power supply is oversized compared with the maximum absorbed current, insert a protection against over-current between the power supply and the device.
- For the constant current output, the voltage of LED module (Vf) must be less of 5V at the voltage of power supply.

Command:

- The length of the connection cables between the local commands (N.O. Push button or other) and the product must be less than 10m; the cables must be dimensioned correctly and they should be isolated from every wiring or parts at voltage not SELV. It is recommended to use shielded and twisted cables.
- All the product and the control signal connect at the local command (N.O. Push button or other) must be SELV (the devices connected must be SELV or supply a SELV signal).

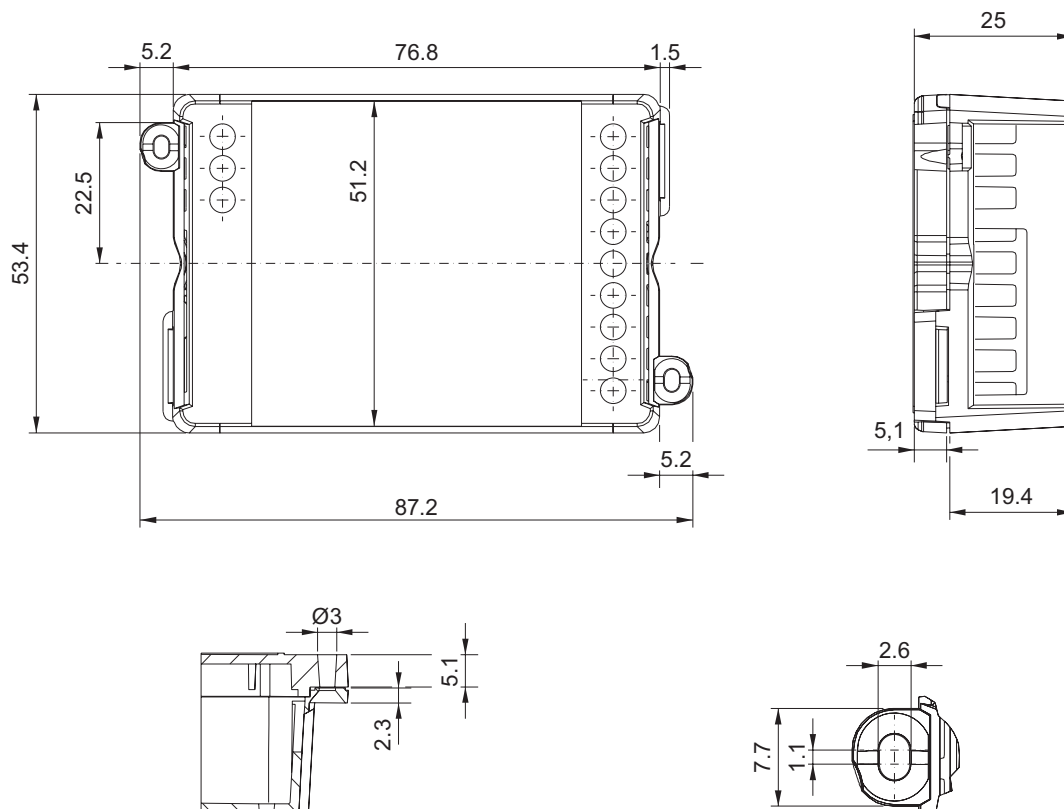
Outputs:

- The length of the connection cables between the product and the LED module must be less than 10m; the cables must be dimensioned correctly and they should be isolated from every wiring or parts at voltage not SELV. It is recommended to use shielded and twisted cables.

WARNING: For optional functionality of the Bluetooth signal, do not put the device into metal or aluminium boxes and do not shield the device.

As any other Bluetooth product, should not be placed in a metal enclosure or next to large metal structures. Metal will effectively block all radio signal which are crucial to the operation of the product.

MECHANICAL DIMENSIONS:





AVVERTENZE

Per garantire le migliori prestazioni e le ultime funzioni messe a disposizione da CASAMBI assicurarsi di aver installato nel proprio dispositivo l'ultima release dell'APP CASAMBI.

- Sul 100% dei dispositivi viene effettuato il test di funzionamento per garantire all'utente finale le migliori prestazioni e il corretto funzionamento. Nel caso il dispositivo fosse rimasto accoppiato alla "rete di Test" si prega di effettuare il disaccoppiamento del dispositivo seguendo le informazioni all'interno dell'APP CASAMBI.
- Qualora l'APP CASAMBI lo richieda, eseguire sempre l'upgrade del profilo installato nel DimmerLED.

Questo vi garantisce le ultime funzioni e le ultime novità disponibili.

Per verificare i profili disponibili consultare il manuale del dispositivo sul sito: <http://www.lucelight.it>



CARATTERISTICHE

- DIMMER+DRIVER CASAMBI
- Ingresso: DC 12-24 Vdc
- Comando: APP CASAMBI
- Comando Locale: N°4 Pulsanti Normalmente Aperto (N.A.)
- Controllo: Dimmer Bianco, Bianco Dinamico, Colore RGB, RGBW o RGB+W
- Uscite in corrente o tensione per strisce a LED
- Efficienza tipica >95%
- Range di temperatura esteso
- 100% Test di funzionamento



DESCRIZIONE PRODOTTO

L'ECOCEN1244xxxx 4 canali è un dimmer Led CASAMBI in grado di gestire carichi a LED Bianchi, Bianco Dinamico, RGB e RGBW.

Il dispositivo permette di effettuare regolazioni di luminosità, di creare molteplici scenari e di effettuare giochi di colore desiderati grazie a comandi gestibili da APP CASAMBI. Inoltre il dispositivo è dotato di n°4 ingressi a pulsante Normalmente Aperto (N.A.) per poter richiamare fino a 4 scenari.

Grazie all'APP CASAMBI è possibile gestire apparecchi di illuminazione a LED da un'unica vista, scattando una foto della stanza oppure creando degli scenari.

Il controllo delle lampade da un'unica vista permette di gestire le sorgenti luminose da un'unica videata, singolarmente o come gruppi, ad esempio è possibile creare un gruppo di luci nell'ambito casalingo (es. camera da letto, cucina, ecc..) come nell'ambito lavorativo (es uffici, showroom, ecc..) e accenderle, spegnerle o dimmerare contemporaneamente con un solo tocco.

Il controllo delle luci scattando una foto della stanza. Scattando una foto della stanza e posizionando sull'immagine l'effettiva posizione delle lampade è possibile controllare direttamente dalla foto le luci desiderate.

Creazione di scenari. Grazie a questa funzione è possibile memorizzare diversi scenari con diverse regolazioni di intensità della luce o diverse tonalità di bianco oppure con diverse "colorazioni" RGB. Questo permette di scegliere l'atmosfera idonea per qualsiasi occasione.

L'APP CASAMBI è scaricabile da APP STORE e GOOGLE PLAY.

Le condizioni necessarie per il corretto utilizzo e funzionamento del dispositivo sono:

- Dispositivi con S.O. APPLE iOS 8.2 o versioni successive
- Dispositivi con S.O. ANDROID 4.4 o versioni successive
- Pulsante normalmente aperto (N.A.)
- App Casambi, scaricabile gratuitamente dall'App Store e dal Google Play



→ Per il **Manuale dispositivo** completo e aggiornato consultare il sito internet del produttore: <http://www.lucelight.it>

→ Per il funzionamento dell'**APP CASAMBI** consultare il sito internet CASAMBI: <https://support.casambi.com/support/home>

CODICE PRODOTTI

VARIANTE A CORRENTE COSTANTE (anodo comune)

CODICE	Tensione di ingresso	Uscita	Canali di uscita	Comando di controllo
EC0CEN12443520	12-24V DC	4x350mA	4	APP CASAMBI – 4 pulsante N.A.
EC0CEN12445020	12-24V DC	4x500mA	4	APP CASAMBI – 4 pulsante N.A.

Il prodotto di default esce dalla fabbrica con il profilo 4CH-RGBW variante RGBW.

Nel caso si vogliano utilizzare altri profili, tra cui il profilo 4CH-W variante BIANCO, profilo 2CH-TW variante BIANCO DINAMICO, profilo 3CH-RGB variante RGB oppure 4CH-RGB+W variante RGB+W, etc, bisogna accedere all'APP Casambi e selezionare il profilo desiderato nel Dimmer Led.

Attenzione: disaccoppiare il Dimmer Led da qualsiasi Network.

VARIANTE A TENSIONE COSTANTE (anodo comune)

CODICE	Tensione di ingresso	Uscita	Canali di uscita	Comando di controllo
EC0CEN12445A20	12-24V DC	4 x 5A (max 10A tot)	1	APP CASAMBI – 4 pulsante N.A.

Il prodotto di default esce dalla fabbrica con il profilo 4CH-RGBW variante RGBW.

Nel caso si vogliano utilizzare altri profili, tra cui il profilo 4CH-W variante BIANCO, profilo 2CH-TW variante BIANCO DINAMICO, profilo 3CH-RGB variante RGB oppure 4CH-RGB+W variante RGB+W, etc, bisogna accedere al APP Casambi e selezionare il profilo desiderato nel Dimmer Led.

Attenzione: disaccoppiare il Dimmer Led da qualsiasi Network.

PROTEZIONI

		CC	CV
OTP	Protezione da sovra-temperatura ¹	✓	✗
OVP	Protezione da sovralimentazione ²	✓	✓
UVP	Protezione da sottoalimentazione ²	✓	✓
RVP	Protezione da inversione della polarità ²	✓	✓
IFP	Protezione con fusibile di ingresso ²	✓	✓
OCP	Protezione da circuito aperto in uscita	✓	✗
CLP	Protezione con limitatore di corrente in uscita	✓	✗

TIPOLOGIA DI PROFILI

PROFILO	Tensione di ingresso	Uscita	Canali di uscita	Comando di controllo	
4CH-W	12-24V DC	4 x CC/CV	4	APP CASAMBI – pulsante N.A.	DIMMER
2CH-Dim to Warm	12-24V DC	2 x CC/CV	2	APP CASAMBI – pulsante N.A.	DIM TO WARM
2CH-TW	12-24V DC	2 x CC/CV	2	APP CASAMBI – pulsante N.A.	TUNABLE WHITE
2CH-TW 2700-6000K	12-24V DC	2 x CC/CV	2	APP CASAMBI – pulsante N.A.	TUNABLE WHITE
2CH-TW 3000-5000K	12-24V DC	2 x CC/CV	2	APP CASAMBI – pulsante N.A.	TUNABLE WHITE
3CH-RGB	12-24V DC	3 x CC/CV	3	APP CASAMBI – pulsante N.A.	RGB
4CH-RGBW	12-24V DC	4 x CC/CV	4	APP CASAMBI – pulsante N.A.	RGBW
4CH-RGB+W	12-24V DC	4 x CC/CV	3+1	APP CASAMBI – pulsante N.A.	RGB W

¹ Intervento termico sul canale d'uscita in caso di elevata temperatura. L'intervento termico è rilevato dal transistor o dal regolatore di corrente (a seconda della versione del prodotto).

² Protezione per la logica di controllo.

NORMATIVE DI RIFERIMENTO

EN 61347-1	Lamp controlgear - Part 1: General and safety requirements
EN 55015	Limits and methods of measurement of radio disturbance characteristics of electrical lighting and similar equipment
EN 61547	Equipment for general lighting purposes - EMC immunity requirements
EN 50581	Technical documentation for the assessment of electrical and electronic products with respect to the restriction of hazardous substances

SPECIFICHE TECNICHE

		Variante						
		Corrente costante				Tensione costante		
Tensione di alimentazione		DC min: 10.8 Vdc .. max: 26.4 Vdc						
Tensione di uscita		min: Vin/4 - max: Vin-0.9V				=Vin		
Corrente assorbita		max 2A				max 10A		
Corrente di uscita		Variante 350 mA		Variante 500 mA		max 5 A/ch	max 10 A total ³	
		350mA/ch	max 1.4 A total	500mA/ch	max 2 A total			
Potenza nominale ⁴		@12V	4.2W/ch	16.8 W	6W/ch	24 W	60W/ch	120 Wmax
		@24V	8.4W/ch	33.6 W	12W/ch	48 W	120W/ch	240 Wmax
Potenza assorbita in attesa di comando		<500mW				<500mW		
Uscita in tensione per carichi		R – L – C				R		
Intervento termico ⁵		150°C				-		
Frequenza dimmer D-PWM		600 Hz ⁶						
Risoluzione D-PWM		833 Step ⁶						
Frequenza radio		2.400...2.483GHz ⁶						
Potenza TX radio massima		4dBm ⁶						
Temperatura di stoccaggio		min: -40 max: +60 °C						
Temperatura ambiente		min: -10 max: +40 °C						
Cablaggio		2.5mm ² solido – 1.5mm ² intrecciato – 30/12 AWG						
Spellatura		5.5 – 6.5 mm						
Grado di protezione		IP20						
Materiale d'involucro		Plastica						
Unità di imballo (pezzi/unità)		Scatola di cartone singola 1pz						
Dimensioni Meccaniche		88 x 54 x 25 mm						
Dimensioni Confezione		106 x 59 x 36 mm						
Peso		80g						

³ Per la versione in tensione, il Dispositivo eroga max 10A (I_{tot}= IL1 + IL2 + IL3 + IL4). Per singolo canale eroga max 5A.

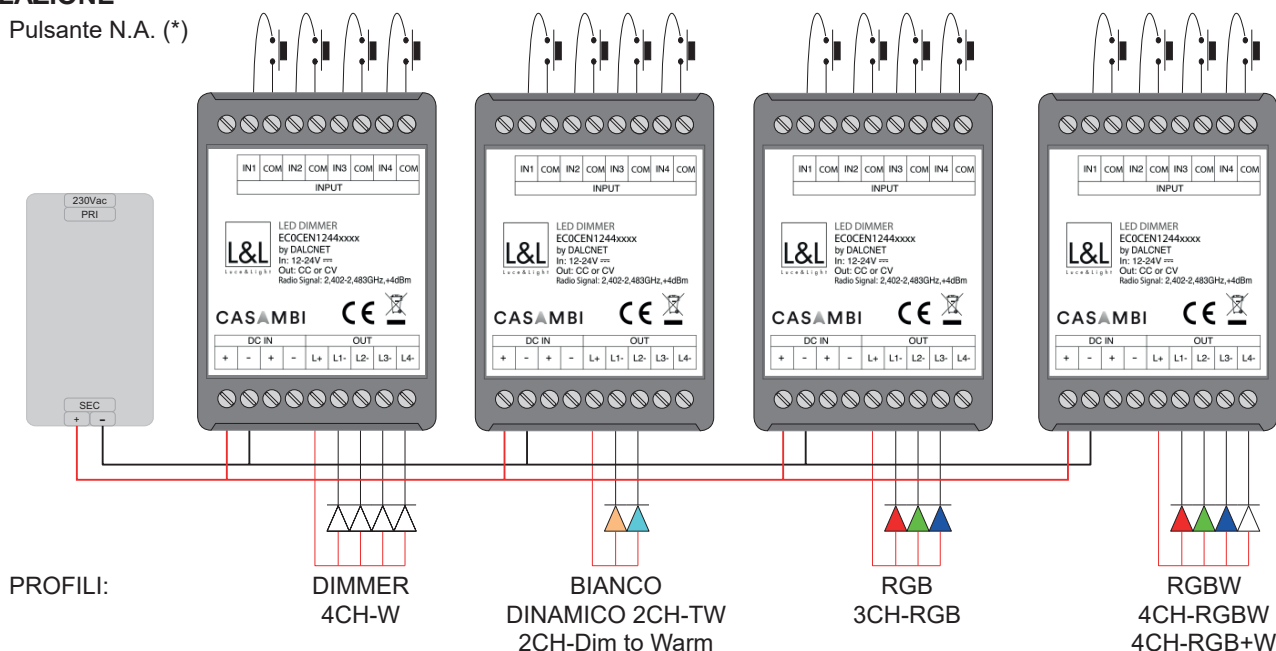
⁴ Valore massimo, dipendente dalle condizioni di ventilazione.

⁵ Intervento termico sul canale d'uscita in caso di elevata temperatura. L'intervento termico è rilevato dal regolatore di corrente (a seconda della versione del prodotto).

⁶ I valori dipendono dalla configurazione del modulo Bluetooth Casambi.

INSTALLAZIONE

Pulsante N.A. (*)



* Per la funzione Pulsante N.A. vedi documentazione APP CASAMBI sul sito: <https://support.casambi.com/support/home>
 Nota: Per la lunghezza dei cavi vedi Note Tecniche.

NOTE TECNICHE

Installazione:

- L'installazione e la manutenzione deve essere eseguita solamente da personale qualificato nel rispetto delle normative vigenti.
- Il prodotto deve essere installato in posizione verticale o orizzontale con il frontalino/etichetta verso l'alto o in verticale; non sono ammesse altre posizioni. Non è ammessa la posizione bottom-up (con frontalino/etichetta in basso).
- Mantenere separati i circuiti a 230V (LV) ed i circuiti non SELV dai circuiti a bassissima tensione di sicurezza (SELV) e da tutti i collegamenti di questo prodotto. È assolutamente vietato collegare, per qualunque motivo, direttamente o indirettamente, la tensione di rete 230V al bus o ad altri parti del circuito.

Alimentazione:

- Per l'alimentazione utilizzare solamente alimentatori di tipo SELV con corrente limitata, protezione da corto circuito e di potenza opportunamente dimensionata. In caso di alimentatori provvisti di morsetti di terra, collegare obbligatoriamente TUTTI i punti di terra di protezione (PE = Protection Earth) ad un impianto di messa a terra eseguito a regola d'arte e certificato.
- I cavi di collegamento tra la sorgente di alimentazione a bassissima tensione ed il prodotto devono essere dimensionati correttamente e vanno isolati da eventuali cablaggi o parti a tensione non SELV. È consigliato utilizzare cavi in doppio isolamento.
- Dimensionare la potenza dell'alimentatore in riferimento al carico collegato al dispositivo. Nel caso l'alimentatore sia sovradimensionato rispetto alla massima corrente assorbita, inserire una protezione contro le sovra-correnti tra l'alimentatore e il dispositivo.
- Per le uscite in corrente costante, la tensione di caduta massima del modulo led (Vf) deve essere inferiore alla tensione di alimentazione di almeno 5V.

Comandi:

- La lunghezza dei cavi di collegamento tra i comandi locali (Pulsante N.A. o altro) e il prodotto deve essere inferiore a 10m; i cavi devono essere dimensionati correttamente e vanno isolati da eventuali cablaggi o parti a tensione non SELV. È consigliato utilizzare cavi in doppio isolamento schermati e twistati.
- Tutti i dispositivi ed i segnali di controllo collegati ai comandi locali (Pulsante N.A. o altro) devono essere di tipo SELV (gli apparecchi collegati devono essere SELV o comunque fornire un segnale SELV).

Uscite:

- La lunghezza dei cavi di collegamento tra il prodotto e i moduli LED devono essere inferiori a 10m; i cavi devono essere dimensionati correttamente e vanno isolati da eventuali cablaggi o parti a tensione non SELV. È consigliato utilizzare cavi in doppio isolamento schermati e twistati.

ATTENZIONE: Per non compromettere e pregiudicare il corretto funzionamento del dispositivo, il dispositivo stesso non deve essere in alcun modo schermato e/o installato all'interno di box metallici o di alluminio.

Come qualsiasi altro prodotto Bluetooth, non deve essere collocato in un contenitore di metallo o accanto a grandi strutture metalliche. Il metallo bloccherà efficacemente tutti i segnali radio che sono fondamentali per il funzionamento del prodotto.

DIMENSIONI MECCANICHE:

