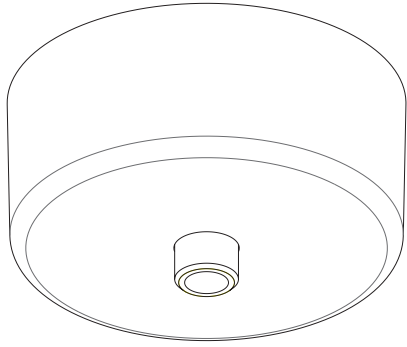




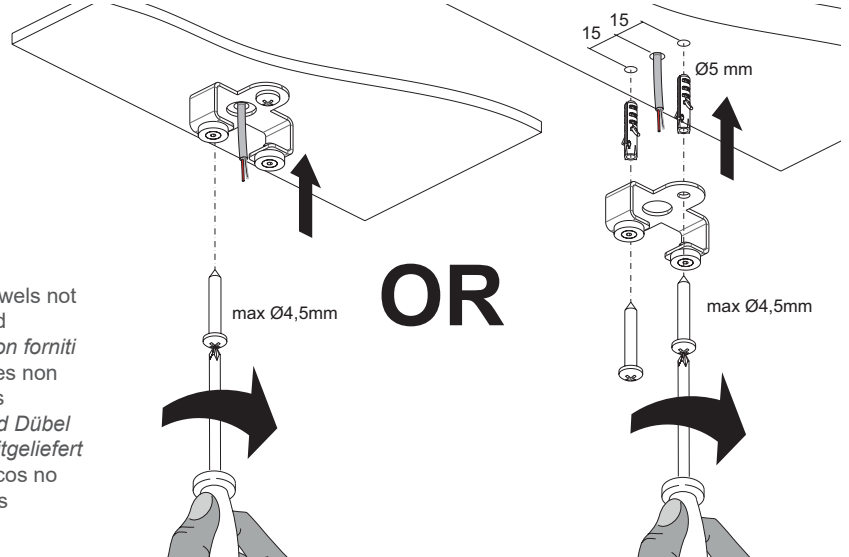
WDA10X

Accessories / Accessori / Accessoires / Zubehör / Accesorios



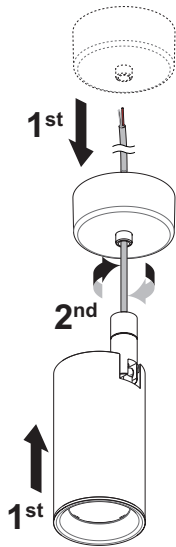
WDA10X

1



Screws and dowels not supplied
Viti e tasselli non forniti
 Vis et chevilles non fournies
Schrauben und Dübel werden nicht mitgeliefert
 Tornillos y tacos no incluidos

2



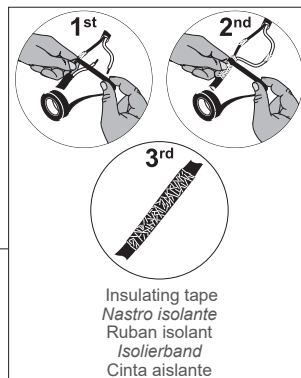
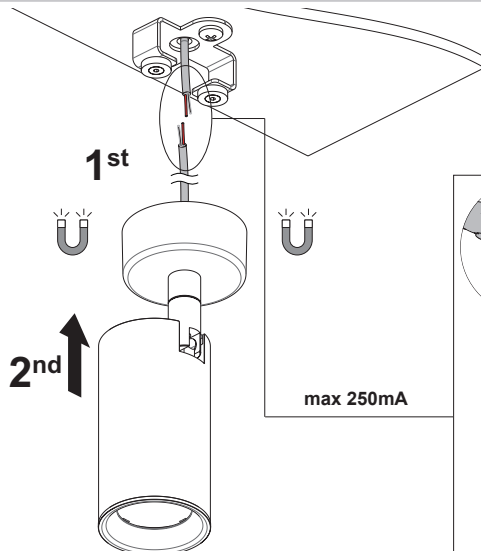
To screw
Avvitare
 Visser
 Verschrauben
 Atornillar

4

CLACK!

90°
 max. 355°

3



Insulating tape
Nastro isolante
 Ruban isolant
 Isolierband
 Cinta aislante



The wiring must maintain the electrical insulation class of the product.
Il cablaggio deve mantenere la classe di isolamento elettrico del prodotto.
 Le câblage doit maintenir la classe d'isolation électrique du produit.
 Die Verkabelung muss die Schutzklasse des Produkts erhalten.
 El cableado debe mantener la clase de aislamiento eléctrico del producto.