

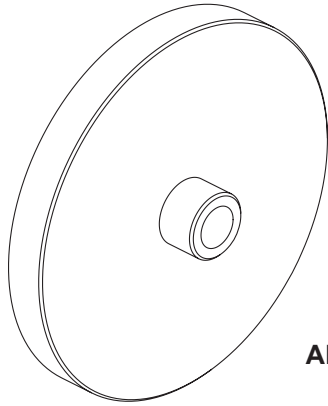


WDA07X

Accessories / Accessori / Accessoires / Zubehör / Accesorios



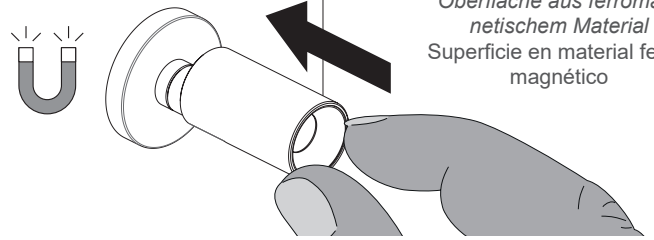
WDA07X



AL6026

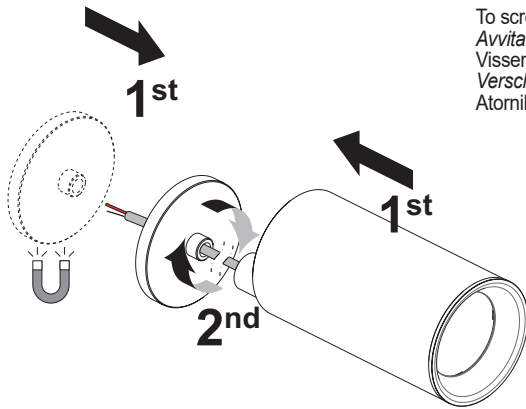
3

CLACK!



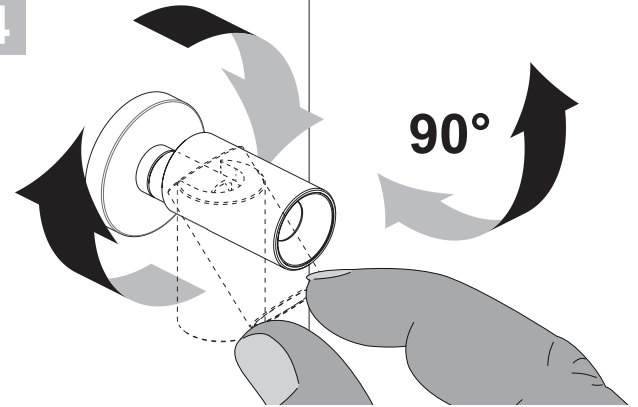
Surface in ferromagnetic material
Superficie in materiale ferromagnetico
Surface en matériau ferromagnétique
Oberfläche aus ferromagnetischem Material
Superficie en material ferromagnético

1



To screw
Avvitare
Visser
Verschrauben
Atornillar

4

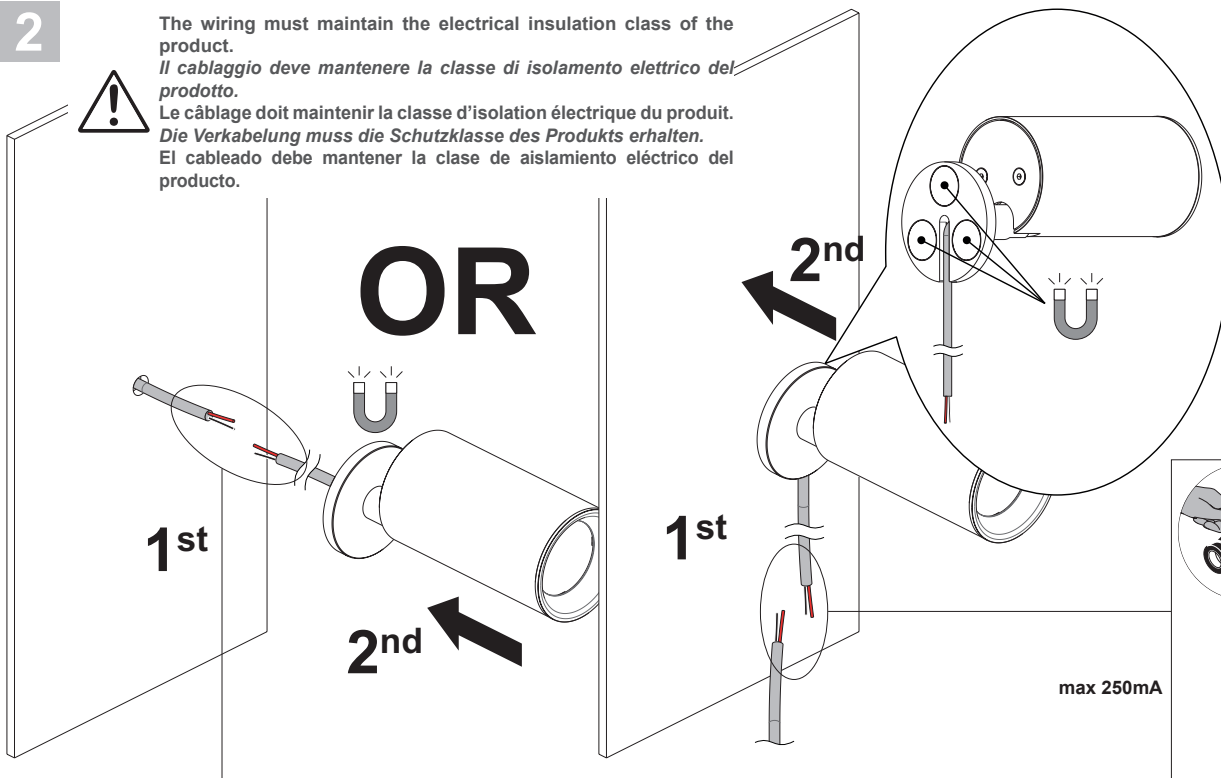


2

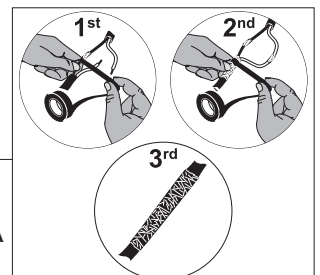
The wiring must maintain the electrical insulation class of the product.
Il cablaggio deve mantenere la classe di isolamento elettrico del prodotto.
Le câblage doit maintenir la classe d'isolation électrique du produit.
Die Verkabelung muss die Schutzklasse des Produkts erhalten.
El cableado debe mantener la clase de aislamiento eléctrico del producto.



OR



Surface in ferromagnetic material
Superficie in materiale ferromagnetico
Surface en matériau ferromagnétique
Oberfläche aus ferromagnetischem Material
Superficie de hierro magnético



Insulating tape
Nastro isolante
Ruban isolant
Isolierband
Cinta aislante