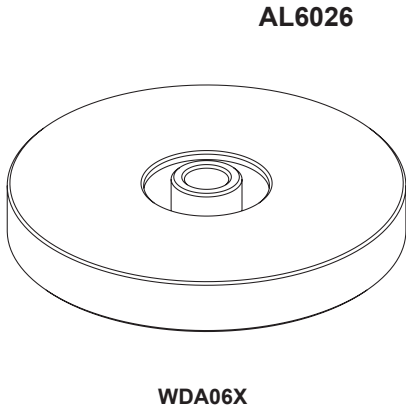




WDA06X

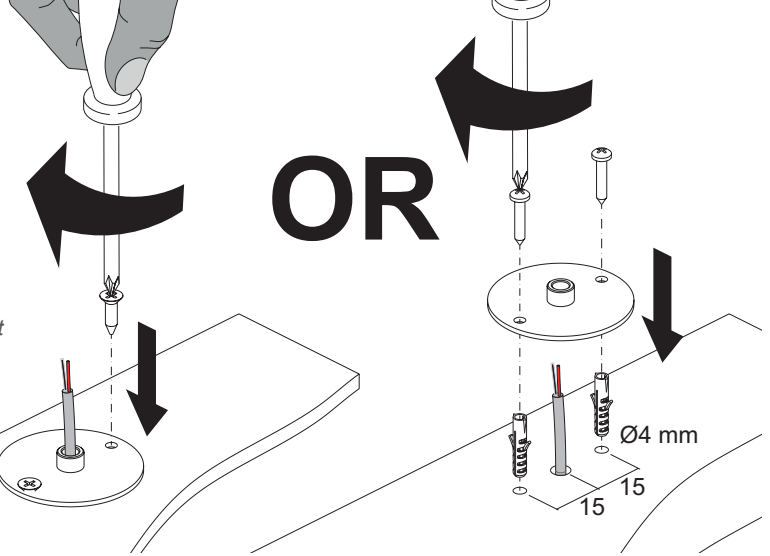
Accessories / Accessori / Accessoires / Zubehör / Accesorios

Made in Italy

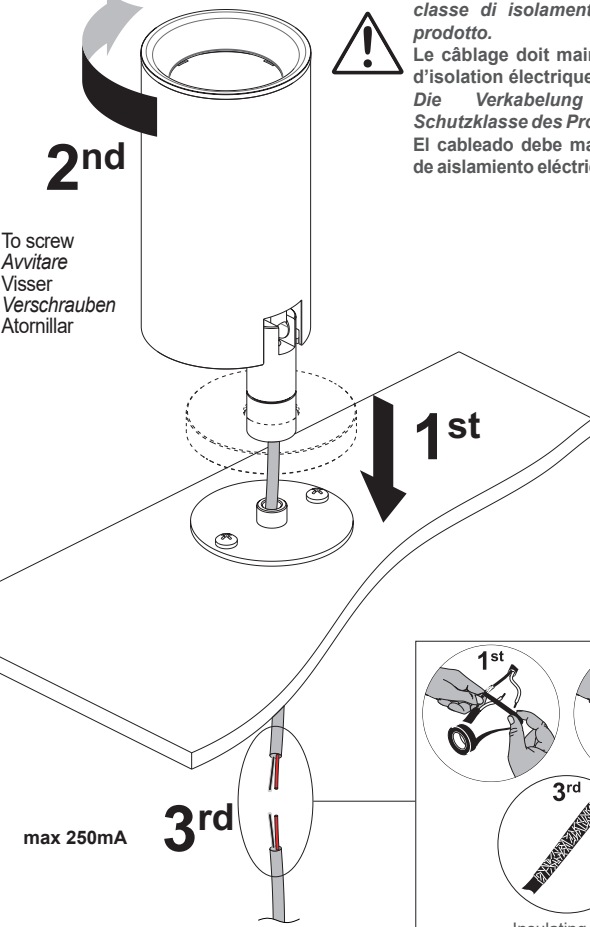


1

Screws and dowels not supplied
 Viti e tasselli non forniti
 Vis et chevilles non fournies
 Schrauben und Dübel werden nicht mitgeliefert
 Tornillos y tacos no incluidos

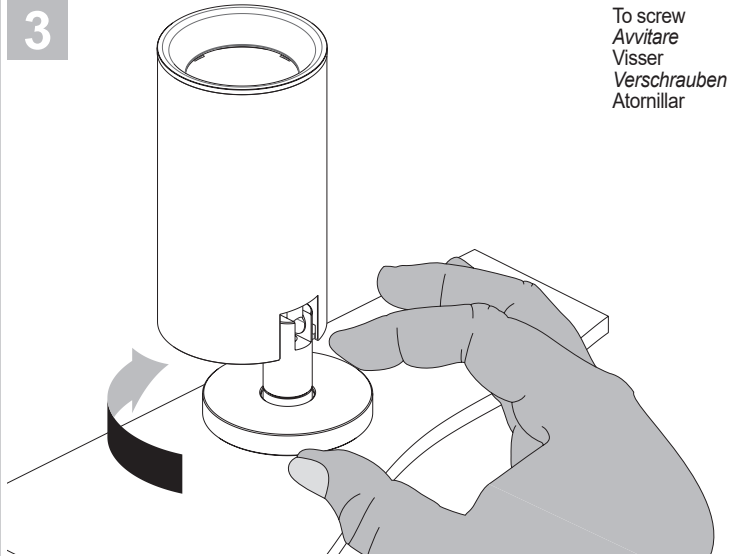


2



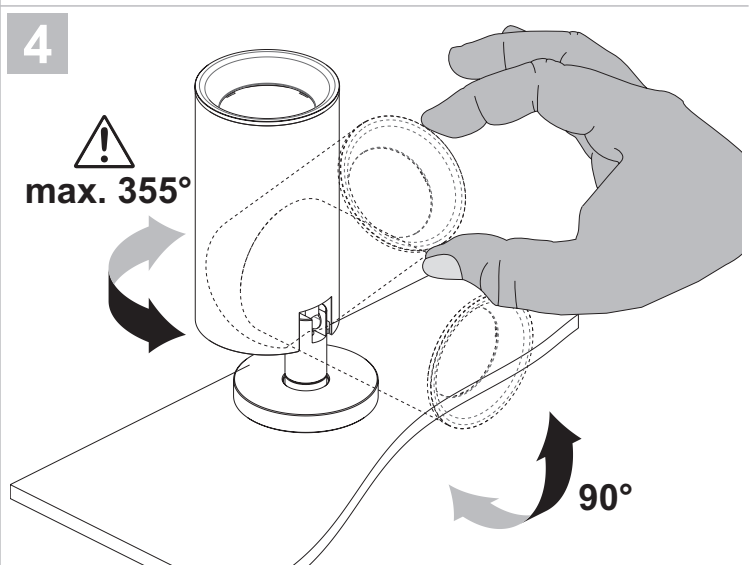
The wiring must maintain the electrical insulation class of the product.
 Il cablaggio deve mantenere la classe di isolamento elettrico del prodotto.
 Le câblage doit maintenir la classe d'isolation électrique du produit.
 Die Verkabelung muss die Schutzklasse des Produkts erhalten.
 El cableado debe mantener la clase de aislamiento eléctrico del producto.

3



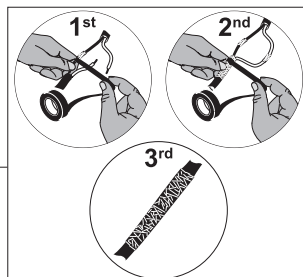
To screw
 Avvitare
 Visser
 Verschrauben
 Atornillar

4



max 250mA

3rd



Insulating tape
 Nastro isolante
 Ruban isolant
 Isolierband
 Cinta aislante