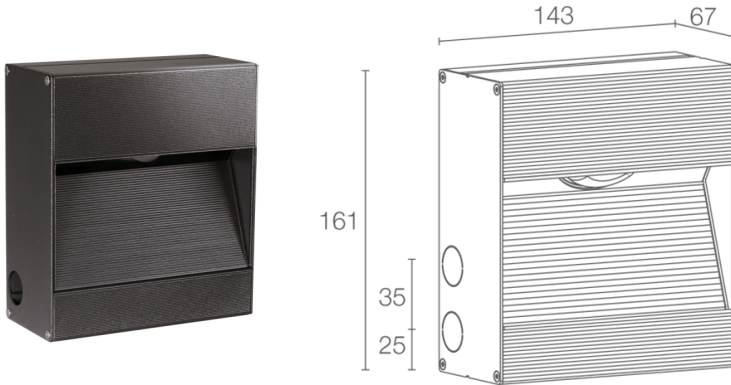


Made in Italy



Pasito 1.0, codice: PA10100FAH
Segnapassi da esterno

01/04/2025 Rev. 08/2024



DESCRIZIONE

segnapasso da esterno; a incasso, a rasare (parete); Potenza assorbita: 13W; Alimentazione: 230Vac; Flusso sorgente: 851 lm (3000K, CRI 80); Flusso emesso: 390 lm (3000K, asimmetrica 150°x90°, CRI 80, finitura bianco); 1 power LED High Intensity, 3 step MacAdam, 50000h L90 B10 (Ta 25°C); Colore LED: 2700K; Ottiche: asimmetrica 150°x90°: sistema ottico composto da lente emisferica asimmetrica installata inclinata ed arretrata nel vano per permettere un'emissione della luce controllata verso il basso riducendo al minimo la dispersione luminosa; Percentuale flusso emesso verso l'alto: 14,72% (asimmetrica 150°x90°, finitura bianco, grigio), 1,49% (asimmetrica 150°x90°, finitura cor-ten, antracite), 13,44% (60°, finitura bianco, grigio), 1,76% (60°, finitura cor-ten, antracite); CRI Indice resa cromatica: 80; Materiale corpo: corpo realizzato in alluminio ANTICORODAL 6060 a basso contenuto di rame, ricavato da profilo estruso e successivamente anodizzato nero per fornire una migliore dissipazione termica ed aumentarne la resistenza alla corrosione. Riflettore zigrinato realizzato in alluminio estruso ANTICORODAL 6060, verniciato in tinta; Finiture: finitura di colore antracite ricavata tramite un primo trattamento di preparazione alla verniciatura con rivestimento di conversione a nano particelle ceramiche, seguito da un secondo passaggio di verniciatura epossidica e successiva in poliestere per fornire una resistenza alla corrosione che superi le 1500h di nebbia salina. Vernici conformi alle specifiche Qualicoat (standard automotive); Finitura RAL su richiesta; alimentatore incluso; incluso cavo in neoprene di 0,20 m H05RN-F 2x1,00 Ø7 mm; Gestione: ON/OFF; Grado di protezione: IP65; Grado di resistenza: IK07; gestione Casambi e controllo tramite app Casambi con elettronica dedicata; Sistemi di protezione: IPS (Intelligent Protection System) protegge gli apparecchi illuminanti da infiltrazioni d'acqua che possono verificarsi in caso di errori di giunzione tra i cavi per applicazioni da esterno e immersione. Questa innovazione brevettata da L&L garantisce inoltre protezione elettrica da inversione di polarità, hotplug, ESD e sovratensioni che possono verificarsi in caso di malfunzionamenti dell'impianto elettrico; Temperatura di esercizio: -20°C — +45°C; Sicurezza fotobiologica: gruppo rischio 1 secondo EN 62471:2006; Classe di isolamento: classe II; Peso: 490 g; Dimensioni: 143x67x161 mm; Foro d'incasso: 143x161 mm; Classe di consumo energetico: F (sorgente luminosa) in accordo con UE 2019/2015; Accessori: WC1410H Cassaforma - antracite; Testato e approvato tramite E.O.L. test (End Of Line test) con prova di funzionamento e verifica dei parametri elettrici di assorbimento.

Stato: Disponibile

CARATTERISTICHE ELETTRICHE

Potenza assorbita	13W
Alimentazione	230Vac
Alimentatore	alimentatore incluso
Gestione	ON/OFF

CARATTERISTICHE ILLUMINOTECNICHE

Numero e tipo LED	1 power LED High Intensity
Durata media LED	50000h L90 B10 (Ta 25°C)
Colore LED	2700K
CRI Indice resa cromatica	80
Binning	3 step MacAdam
Ottiche	asimmetrica 150°x90°
Flusso sorgente	851 lm (3000K, CRI 80)
Flusso emesso	390 lm (3000K, asimmetrica 150°x90°, CRI 80, finitura bianco)

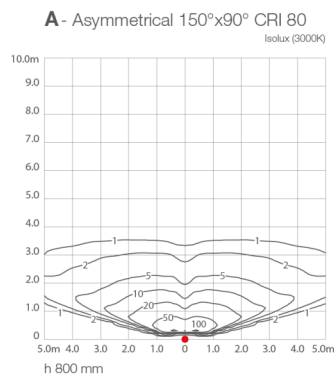
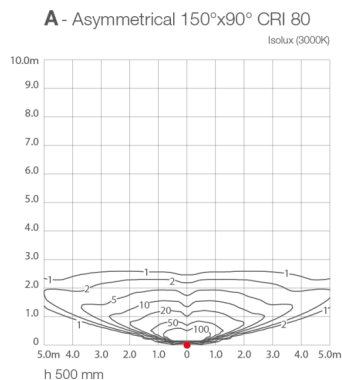
CARATTERISTICHE MECCANICHE

Dimensioni	143x67x161 mm
Peso	490 g
Finiture	antracite
Fissaggio	con cassaforma
Materiale corpo	corpo in alluminio anticorrosione
Foro d'incasso	143x161 mm

CARATTERISTICHE GENERALI

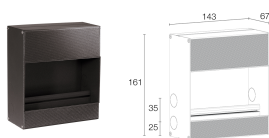
Grado di protezione	IP65
Temperatura di esercizio	-20°C — +45°C
Grado di resistenza	IK07
Classe di consumo energetico	F (sorgente luminosa) in accordo con UE 2019/2015
Classe di isolamento	classe II
Calpestabile	no
Carrabile	no
Cavi di alimentazione	incluso cavo in neoprene di 0,20 m H05RN-F 2x1,00 Ø7 mm
Sistemi di protezione	IPS (Intelligent Protection System)
Sicurezza fotobiologica	gruppo rischio 1 secondo EN 62471:2006
Note	gestione Casambi e controllo tramite app Casambi con elettronica dedicata

DATI FOTOMETRICI



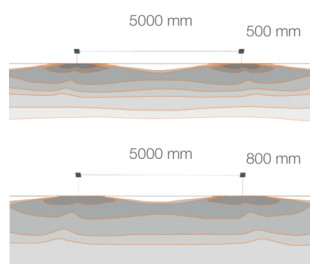
ACCESSORI

Per installazione



WC1410H

Cassaforma - antracite
Cassaforma non inclusa obbligatoria



A - Asymmetrical 150°x90°

Le informazioni contenute nel presente documento possono essere modificate in qualsiasi momento senza preavviso e non comportano l'assunzione, nemmeno implicita, di alcuna obbligazione da parte di L&L Luce&Light srl