
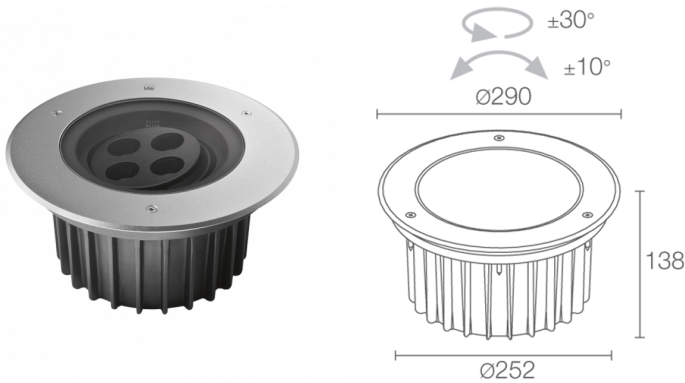
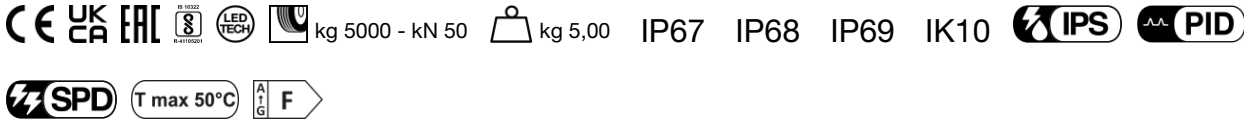


Made in Italy

 Stra 2.0, codice: CS201005MI  
Incassi da esterno

01/07/2024 Rev. 28



## DESCRIZIONE

incasso da esterno (non adatto per l'uso in immersione in piscine e fontane); carrabile fino a 5000 kg; a incasso (pavimento); Potenza assorbita: 25W; Alimentazione: 230Vac; Flusso sorgente: 2322 lm (3000K, CRI 80); Flusso emesso: 1350 lm (3000K, 30°, CRI 80); 4 power LED High Intensity, 3 step MacAdam, 50000h L85 B10 (Ta 25°C); Colore LED: 3000K; Ottiche: 30°: sistema ottico composto da lente TIR arretrata ad alta efficienza combinato con filtro tecnico ad alta qualità; CRI Indice resa cromatica: 80; Materiale corpo: corpo realizzato in alluminio pressofuso. Ghiera in acciaio inox AISI 316L ottenuta da lavorazione tornitura CNC, successivamente micropallinata, passivata e elettrolucidata per garantire un'ottima resistenza alla corrosione; Finiture: corpo pressofuso verniciato e ricavato tramite un primo trattamento di preparazione alla verniciatura con rivestimento di conversione a nano particelle ceramiche, seguito da un secondo passaggio di verniciatura epossidica e successivamente in poliestere per fornire una resistenza alla corrosione che superi le 1500h di nebbia salina. Vernici conformi alle specifiche Qualicoat (standard automotive); Materiale schermo: vetro extrachiaro temprato trasparente di spessore 15 mm con serigrafia vetrificata per garantire uniformità cromatica della luce e un'ottima resistenza ai graffi e agli urti; alimentatore integrato; incluso cavo in neoprene di 1,5 m H07RN-F 3x1,0 Ø9,3 mm; Grado di protezione: IP67 con cassaforma dedicata, IP68 con cassaforma dedicata, IP69; Grado di resistenza: IK10; ottiche orientabili manualmente: ±10° (asse z), ±30° (asse x), su richiesta disponibile la versione con gestione Casambi, controllabile tramite app Casambi; Sistemi di protezione: IPS (Intelligent Protection System) protegge gli apparecchi illuminanti da infiltrazioni d'acqua che possono verificarsi in caso di errori di giunzione tra i cavi per applicazioni da esterno e immersione. Questa innovazione brevettata da L&L garantisce inoltre protezione elettrica da inversione di polarità, hotplug, ESD e sovratensioni che possono verificarsi in caso di malfunzionamenti dell'impianto elettrico; PID (Protective Impedance Device) protegge gli apparecchi illuminanti da fenomeni di natura elettrica esterni all'impianto, come accumuli di cariche elettrostatiche o fenomeni di tipo impulsivo, provenienti dalla linea elettrica. In generale eventi a basso contenuto energetico; SPD (Surge Protection Device) protegge gli apparecchi illuminanti da fenomeni di natura elettrica esterni all'impianto, quali sovratensioni. In particolare questo dispositivo è specifico per fenomeni gravosi e ad alto contenuto energetico; Temperatura di esercizio: -20°C — +45°C; Temperatura massima apparecchio: 50°C (Ta 25°C); Glow wire test: 960°; Sicurezza fotobiologica: gruppo rischio 1 secondo EN 62471:2006; Classe di isolamento: classe I; Peso: 5000 g; Dimensioni: Ø290x138 mm; Volume tecnico per dissipazione: Ø660x265 mm; Classe di consumo energetico: F (sorgente luminosa) in accordo con UE 2019/2015; Accessori: WC5610 Cassaforma, WC5611 Cassaforma, WE0202 Kit di viti antivandalo, WE0203 Cacciavite per viti antivandalo, WH0610 Nido d'ape, WN7001 Coppia estrattori per cassaforme; Testato e approvato tramite E.O.L. test (End Of Line test) con prova di funzionamento e verifica dei parametri elettrici di assorbimento.

Stato: Disponibile

**CARATTERISTICHE ELETTRICHE**

Potenza assorbita	25W
Alimentazione	230Vac
Alimentatore	alimentatore integrato

**CARATTERISTICHE ILLUMINOTECNICHE**

Numero e tipo LED	4 power LED High Intensity
Durata media LED	50000h L85 B10 (Ta 25°C)
Colore LED	3000K
CRI Indice resa cromatica	80
Binning	3 step MacAdam
Ottiche	30°
Flusso sorgente	2322 lm (3000K, CRI 80)
Flusso emesso	1350 lm (3000K, 30°, CRI 80)

**CARATTERISTICHE MECCANICHE**

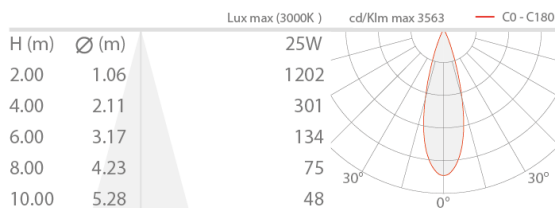
Dimensioni	Ø290x138 mm
Peso	5000 g
Finiture	acciaio inox
Fissaggio	con cassaforma
Materiale corpo	corpo in alluminio pressofuso, ghiera in acciaio inox AISI 316L
Materiale schermo	schermo in vetro extrachiaro temprato trasparente e serigrafato
Volume tecnico per dissipazione	Ø660x265 mm

**CARATTERISTICHE GENERALI**

Temperatura di esercizio	-20°C — +45°C
Grado di protezione	IP67 con cassaforma dedicata, IP68 con cassaforma dedicata, IP69
Grado di resistenza	IK10
Classe di consumo energetico	F (sorgente luminosa) in accordo con UE 2019/2015
Glow wire test	960°
Temperatura massima apparecchio	50°C (Ta 25°C)
Classe di isolamento	classe I
Calpestabile	sì
Carrabile	fino a 5000 kg
Cavi di alimentazione	incluso cavo in neoprene di 1,5 m H07RN-F 3x1,0 Ø9,3 mm
Sistemi di protezione	IPS (Intelligent Protection System); PID (Protective Impedance Device); SPD (Surge Protection Device)
Sicurezza fotobiologica	gruppo rischio 1 secondo EN 62471:2006
Note	ottiche orientabili manualmente: ±10° (asse z), ±30° (asse x), su richiesta disponibile la versione con gestione Casambi, controllabile tramite app Casambi

## DATI FOTOMETRICI

M - 30° CRI 80

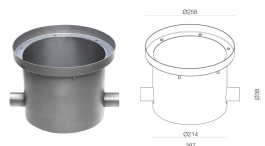


## ACCESSORI

### Per installazione

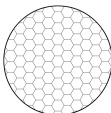


**WC5610**  
Cassaforma  
Stra IP67



**WC5611**  
Cassaforma  
Stra IP68

### Antiabbagliamento



**WH0610**

Nido d'ape

integrato nel corpo illuminante

Il nido d'ape è applicabile su tutte le ottiche ad eccezione delle ottiche 66°x11° e wall washer

Da ordinare contestualmente all'apparecchio illuminante

### Altro



**WE0202**

Kit di viti antivandalo



**WE0203**

Cacciavite per viti antivandalo



**WN7001**  
Coppia estrattori per cassaforme

Le informazioni contenute nel presente documento possono essere modificate in qualsiasi momento senza preavviso e non comportano l'assunzione, nemmeno implicita, di alcuna obbligazione da parte di L&L Luce&Light srl