
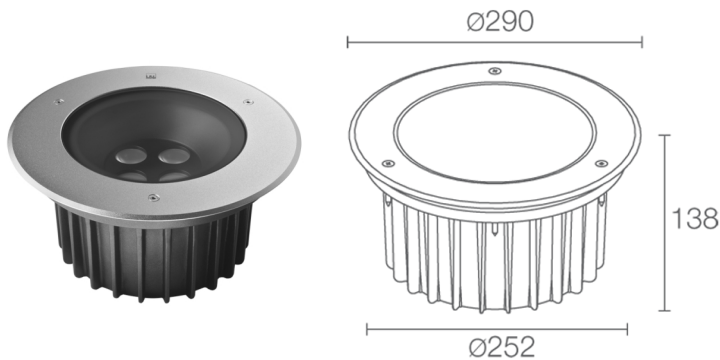
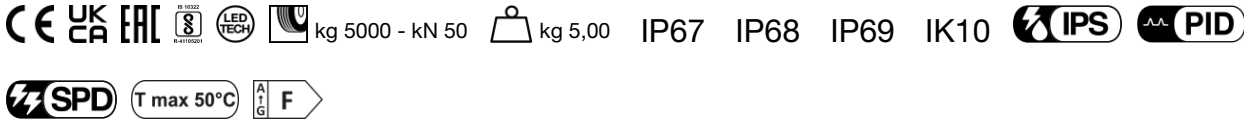


Made in Italy

 Stra 1.0, codice: CS101005LI
Incassi da esterno

21/11/2024 Rev. 30



DESCRIZIONE

incasso da esterno (non adatto per l'uso in immersione in piscine e fontane); carrabile fino a 5000 kg; a incasso (pavimento); Potenza assorbita: 37W; Alimentazione: 230Vac; Flusso sorgente: 3402 lm (3000K, CRI 80); Flusso emesso: 2024 lm (3000K, 30°, CRI 80); 4 power LED High Intensity, 3 step MacAdam, 50000h L90 B10 (Ta 25°C); Colore LED: 3000K; Ottiche: 37°: sistema ottico composto da lente TIR arretrata ad alta efficienza combinato con filtro tecnico ad alta qualità; CRI Indice resa cromatica: 80; Materiale corpo: corpo realizzato in alluminio pressofuso. Ghiera in acciaio inox AISI 316L ottenuta da lavorazione tornitura CNC, successivamente micropallinata, passivata e elettrolucidata per garantire un'ottima resistenza alla corrosione; Finiture: corpo pressofuso verniciato e ricavato tramite un primo trattamento di preparazione alla verniciatura con rivestimento di conversione a nano particelle ceramiche, seguito da un secondo passaggio di verniciatura epossidica e successivamente in poliesteri per fornire una resistenza alla corrosione che superi le 1500h di nebbia salina. Vernici conformi alle specifiche Qualicoat (standard automotive); Materiale schermo: vetro extrachiaro temprato trasparente di spessore 15 mm con serigrafia vetrificata per garantire uniformità cromatica della luce e un'ottima resistenza ai graffi e agli urti; alimentatore integrato; incluso cavo in neoprene di 1,5 m H07RN-F 3x1,0 Ø9,3 mm; Gestione: ON/OFF; Grado di protezione: IP67 con cassaforma dedicata, IP68 con cassaforma dedicata, IP69; Grado di resistenza: IK10; ottica 66°x11° orientabile di 360° mediante magnete in dotazione; su richiesta disponibile la versione DALI, su richiesta disponibile la versione con gestione Casambi, controllabile tramite app Casambi; Sistemi di protezione: IPS (Intelligent Protection System) protegge gli apparecchi illuminanti da infiltrazioni d'acqua che possono verificarsi in caso di errori di giunzione tra i cavi per applicazioni da esterno e immersione. Questa innovazione brevettata da L&L garantisce inoltre protezione elettrica da inversione di polarità, hotplug, ESD e sovratensioni che possono verificarsi in caso di malfunzionamenti dell'impianto elettrico; PID (Protective Impedance Device) protegge gli apparecchi illuminanti da fenomeni di natura elettrica esterni all'impianto, come accumuli di cariche elettrostatiche o fenomeni di tipo impulsivo, provenienti dalla linea elettrica. In generale eventi a basso contenuto energetico; SPD (Surge Protection Device) protegge gli apparecchi illuminanti da fenomeni di natura elettrica esterni all'impianto, quali sovratensioni. In particolare questo dispositivo è specifico per fenomeni gravosi e ad alto contenuto energetico; Temperatura di esercizio: -20°C — +45°C; Temperatura massima apparecchio: 50°C (Ta 25°C); Glow wire test: 960°; Sicurezza fotobiologica: gruppo rischio 1 secondo EN 62471:2006; Classe di isolamento: classe I; Peso: 5000 g; Dimensioni: Ø290x138 mm; Volume tecnico per dissipazione: Ø660x265 mm; Classe di consumo energetico: F (sorgente luminosa) in accordo con UE 2019/2015; Accessori: WC5610 Cassaforma, WC5611 Cassaforma, WE0202 Kit di viti antivandalo, WE0203 Cacciavite per viti antivandalo, WH0610 Nido d'ape, WN7001 Coppia estrattori per cassaforme; Testato e approvato tramite E.O.L. test (End Of Line test) con prova di funzionamento e verifica dei parametri elettrici di assorbimento.

Stato: Disponibile

CARATTERISTICHE ELETTRICHE

| | |
|-------------------|------------------------|
| Potenza assorbita | 37W |
| Alimentazione | 230Vac |
| Alimentatore | alimentatore integrato |
| Gestione | ON/OFF |

CARATTERISTICHE ILLUMINOTECNICHE

| | |
|---------------------------|------------------------------|
| Numero e tipo LED | 4 power LED High Intensity |
| Durata media LED | 50000h L90 B10 (Ta 25°C) |
| Colore LED | 3000K |
| CRI Indice resa cromatica | 80 |
| Binning | 3 step MacAdam |
| Ottiche | 37° |
| Flusso sorgente | 3402 lm (3000K, CRI 80) |
| Flusso emesso | 2024 lm (3000K, 30°, CRI 80) |

CARATTERISTICHE MECCANICHE

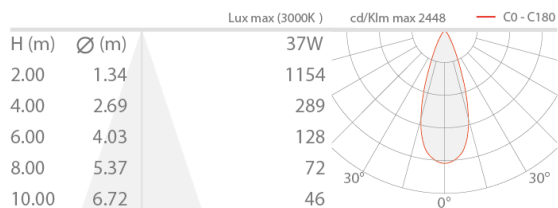
| | |
|---------------------------------|--|
| Dimensioni | Ø290x138 mm |
| Peso | 5000 g |
| Finiture | acciaio inox |
| Fissaggio | con cassaforma |
| Materiale corpo | corpo in alluminio pressofuso, ghiera in acciaio inox AISI 316L |
| Materiale schermo | schermo in vetro extrachiario temprato trasparente e serigrafato |
| Volume tecnico per dissipazione | Ø660x265 mm |

CARATTERISTICHE GENERALI

| | |
|---------------------------------|---|
| Grado di protezione | IP67 con cassaforma dedicata, IP68 con cassaforma dedicata, IP69 |
| Temperatura di esercizio | -20°C — +45°C |
| Grado di resistenza | IK10 |
| Classe di consumo energetico | F (sorgente luminosa) in accordo con UE 2019/2015 |
| Glow wire test | 960° |
| Temperatura massima apparecchio | 50°C (Ta 25°C) |
| Classe di isolamento | classe I |
| Calpestabile | sì |
| Carrabile | fino a 5000 kg |
| Cavi di alimentazione | incluso cavo in neoprene di 1,5 m H07RN-F 3x1,0 Ø9,3 mm |
| Sistemi di protezione | IPS (Intelligent Protection System); PID (Protective Impedance Device); SPD (Surge Protection Device) |
| Sicurezza fotobiologica | gruppo rischio 1 secondo EN 62471:2006 |
| Note | ottica 66°x11° orientabile di 360° mediante magnete in dotazione; su richiesta disponibile la versione DALI, su richiesta disponibile la versione con gestione Casambi, controllabile tramite app Casambi |

DATI FOTOMETRICI

L - 37°

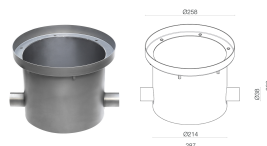


ACCESSORI

Per installazione

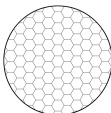


WC5610
Cassaforma
Stra IP67



WC5611
Cassaforma
Stra IP68

Antiabbagliamento



WH0610

Nido d'ape

integrato nel corpo illuminante

Il nido d'ape è applicabile su tutte le ottiche ad eccezione delle ottiche 66°x11° e wall washer

Da ordinare contestualmente all'apparecchio illuminante

Altro



WE0202
Kit di viti antivandalo



WE0203
Cacciavite per viti antivandalo



WN7001
Coppia estrattori per cassaforme

Le informazioni contenute nel presente documento possono essere modificate in qualsiasi momento senza preavviso e non comportano l'assunzione, nemmeno implicita, di alcuna obbligazione da parte di L&L Luce&Light srl