


Made in Italy

 Bright 1.6 316L, codice: CW16005DI
Incassi da esterno e immersione

18/07/2024 Rev. 31





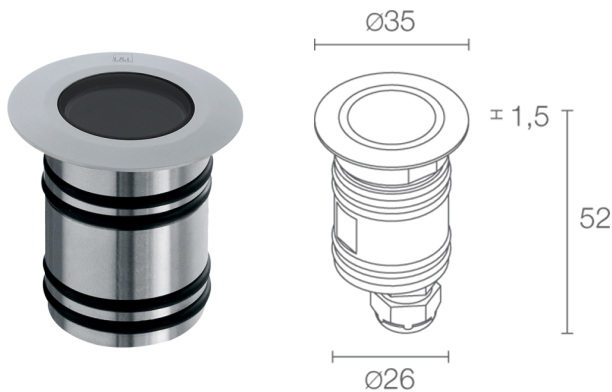






CASAMBI

T max 50°C 



DESCRIZIONE

incasso da esterno e immersione; calpestabile; a incasso (parete, pavimento), profondità max 10 mm; Potenza assorbita: 2W; Alimentazione: 24Vdc; Flusso sorgente: 195 lm (3000K); Flusso emesso: 127 lm (3000K, 21°); 1 power LED, 2 step MacAdam, 60000h L90 B10 (Ta 25°C); Colore LED: 3000K; Ottiche: diffusa: sistema ottico composto da holder nero e vetro di chiusura extrachiaro temprato di spessore 10 mm, resistente ad urti e graffi e dall'elevata trasmittanza che elimina le alterazioni cromatiche; CRI Indice resa cromatica: 80; Materiale corpo: corpo e ghiera realizzati in acciaio inox AISI 316L, ricavato completamente da lavorazione tornitura CNC.; Materiale schermo: schermo in vetro extrachiaro temprato acidato; Guarnizioni: sistema di 4 guarnizioni che garantiscono tenuta stagna prevenendo l'ingresso di acqua nella cassaforma.; alimentatore non incluso; incluso cavo in neoprene di 5 m H05RN-F 2x0,35/0,75 Ø6,3 mm; Grado di protezione: IP65, IP68; Grado di resistenza: IK10; su richiesta disponibile la versione con ottica ellittica; non adatto per immersione in piscina con guaina; gestione Casambi e controllo tramite app Casambi con elettronica dedicata; Sistemi di protezione: IPS (Intelligent Protection System) protegge gli apparecchi illuminanti da infiltrazioni d'acqua che possono verificarsi in caso di errori di giunzione tra i cavi per applicazioni da esterno e immersione. Questa innovazione brevettata da L&L garantisce inoltre protezione elettrica da inversione di polarità, hotplug, ESD e sovratensioni che possono verificarsi in caso di malfunzionamenti dell'impianto elettrico; Temperatura di esercizio: -20°C — +45°C (installazione in ambiente esterno), 0°C — +45°C (installazione in immersione); Temperatura massima apparecchio: 50°C (Ta 25°C); Glow wire test: 960°; Sicurezza fotobiologica: conforme a IEC TR 62778:2014; Classe di isolamento: classe III; Peso: 480 g; Dimensioni: Ø35x52 mm; Foro d'incasso: Ø30 mm; Classe di consumo energetico: F (sorgente luminosa) in accordo con UE 2019/2015; Accessori: WC5003 Cassaforma; Testato e approvato tramite E.O.L. test (End Of Line test) con prova di funzionamento e verifica dei parametri elettrici di assorbimento.

Stato: Disponibile

CARATTERISTICHE ELETTRICHE

| | |
|-------------------|--------------------------|
| Potenza assorbita | 2W |
| Alimentazione | 24Vdc |
| Alimentatore | alimentatore non incluso |

CARATTERISTICHE ILLUMINOTECNICHE

| | |
|---------------------------|--------------------------|
| Numero e tipo LED | 1 power LED |
| Durata media LED | 60000h L90 B10 (Ta 25°C) |
| Colore LED | 3000K |
| CRI Indice resa cromatica | 80 |
| Binning | 2 step MacAdam |
| Ottiche | diffusa |
| Flusso sorgente | 195 lm (3000K) |
| Flusso emesso | 127 lm (3000K, 21°) |

CARATTERISTICHE MECCANICHE

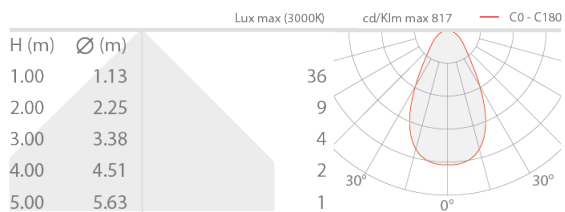
| | |
|-------------------|---|
| Dimensioni | Ø35x52 mm |
| Peso | 480 g |
| Fissaggio | con cassaforma |
| Materiale corpo | corpo e ghiera in acciaio inox AISI 316L |
| Materiale schermo | schermo in vetro extrachiaro temprato acidato |
| Foro d'incasso | Ø30 mm |

CARATTERISTICHE GENERALI

| | |
|---------------------------------|---|
| Grado di protezione | IP65, IP68 |
| Temperatura di esercizio | -20°C — +45°C (installazione in ambiente esterno), 0°C — +45°C (installazione in immersione) |
| Grado di resistenza | IK10 |
| Classe di consumo energetico | F (sorgente luminosa) in accordo con UE 2019/2015 |
| Glow wire test | 960° |
| Temperatura massima apparecchio | 50°C (Ta 25°C) |
| Classe di isolamento | classe III |
| Calpestable | sì |
| Carrabile | no |
| Cavi di alimentazione | incluso cavo in neoprene di 5 m H05RN-F 2x0,35/0,75 Ø6,3 mm |
| Sistemi di protezione | IPS (Intelligent Protection System) |
| Sicurezza fotobiologica | conforme a IEC TR 62778:2014 |
| Note | su richiesta disponibile la versione con ottica ellittica; non adatto per immersione in piscina con guaina; gestione Casambi e controllo tramite app Casambi con elettronica dedicata |

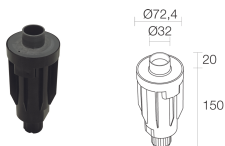
DATI FOTOMETRICI

D – Diffuse / Diffuso



ACCESSORI

Per installazione



WC5003
Cassaforma

Le informazioni contenute nel presente documento possono essere modificate in qualsiasi momento senza preavviso e non comportano l'assunzione, nemmeno implicita, di alcuna obbligazione da parte di L&L Luce&Light srl