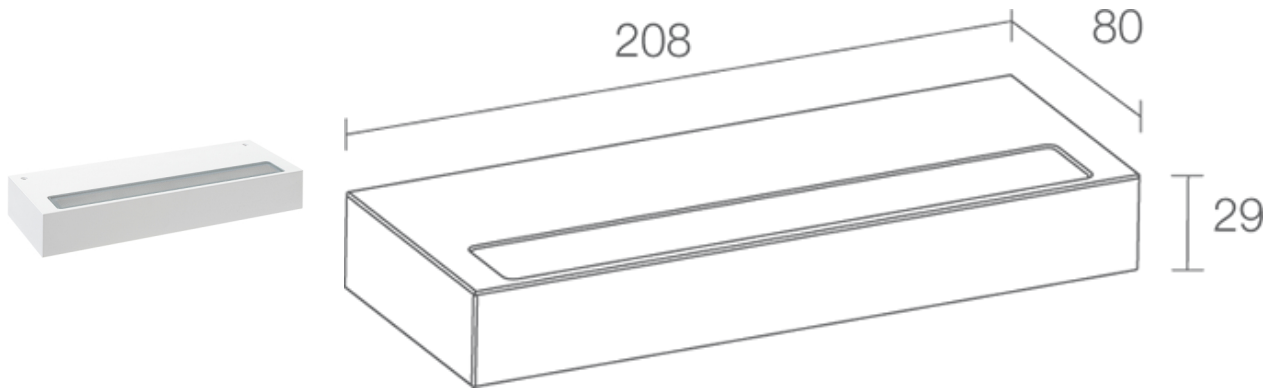
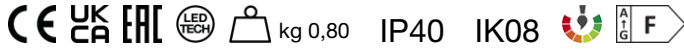


Made in Italy



Ella IN 2.0, codice: EA20105DBN  
Applique da interno



## DESCRIZIONE

applique da interno; su superficie (parete); Potenza assorbita: 13W; Alimentazione: 230Vac; Flusso sorgente: 1908 lm (3000K); Flusso emesso: 985 lm (3000K); 36 mid power LED, 3 step MacAdam, 50000h L80 B10 (Ta 25°C); Colore LED: 3000K; Ottiche: diffusa; CRI Indice resa cromatica: 80; Materiale corpo: corpo in alluminio anticorrosivo; Finiture: bianco (RAL 9003); Finitura RAL su richiesta; Materiale schermo: schermo in vetro extrachiaro microprismatizzato e serigrafato; alimentatore integrato; Grado di protezione: IP40; Grado di resistenza: IK08; Temperatura di esercizio: 0°C — +45°C; Glow wire test: 960°C; Sicurezza fotobiologica: gruppo rischio 1 secondo EN 62471:2006; Classe di isolamento: classe I; Peso: 800 g; Dimensioni: 208x80x29 mm; Classe di consumo energetico: F (sorgente luminosa) in accordo con UE 2019/2015; Accessori: WD0602B Distanziale - bianco; Testato e approvato tramite E.O.L. test (End Of Line test) con prova di funzionamento e verifica dei parametri elettrici di assorbimento.

Stato: Disponibile

**CARATTERISTICHE ELETTRICHE**

Potenza assorbita	13W
Alimentazione	230Vac
Alimentatore	alimentatore integrato

**CARATTERISTICHE ILLUMINOTECNICHE**

Numero e tipo LED	36 mid power LED
Durata media LED	50000h L80 B10 (Ta 25°C)
Colore LED	3000K
CRI Indice resa cromatica	80
Binning	3 step MacAdam
Ottiche	diffusa
Flusso sorgente	1908 lm (3000K)
Flusso emesso	985 lm (3000K)

**CARATTERISTICHE MECCANICHE**

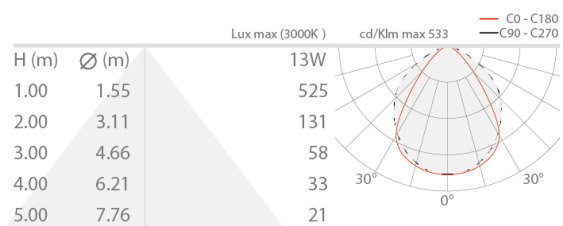
Dimensioni	208x80x29 mm
Peso	800 g
Finiture	bianco RAL 9003
Fissaggio	con piastra di fissaggio, viti e tasselli
Materiale corpo	corpo in alluminio anticorodal
Materiale schermo	schermo in vetro extrachiaro microprismatizzato e serigrafato

**CARATTERISTICHE GENERALI**

Grado di protezione	IP40
Temperatura di esercizio	0°C — +45°C
Grado di resistenza	IK08
Classe di consumo energetico	F (sorgente luminosa) in accordo con UE 2019/2015
Glow wire test	960°C
Classe di isolamento	classe I
Calpestabile	no
Carrabile	no
Sicurezza fotobiologica	gruppo rischio 1 secondo EN 62471:2006

## DATI FOTOMETRICI

### D – Diffuse



## ACCESSORI

### Per installazione



### WD0602B

Distanziale - bianco

Le informazioni contenute nel presente documento possono essere modificate in qualsiasi momento senza preavviso e non comportano l'assunzione, nemmeno implicita, di alcuna obbligazione da parte di L&L Luce&Light srl