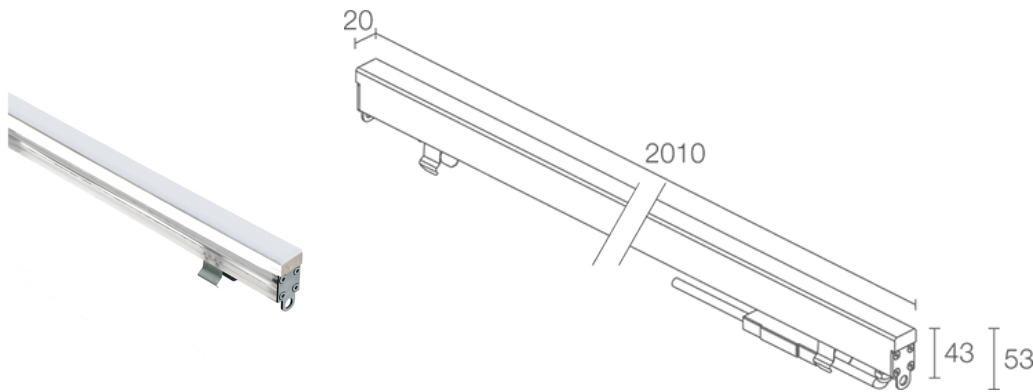


Made in Italy

Rio 1.4, codice: RE14006DB
 Profili lineari da esterno

18/07/2024 Rev. 27



DESCRIZIONE

profilo lineare da esterno; carrabile fino a 5000 kg; a incasso (soffitto, parete, pavimento); Potenza assorbita: 34W; Alimentazione: 24Vdc; Flusso sorgente: RGB: 560 lm, R: 120 lm G: 360 lm B: 80 lm; Flusso emesso: RGB: 400 lm, R: 88 lm G: 256 lm B: 56 lm; SMD full colour LED, 50000h L95 B10 (Ta 25°C); Colore LED: RGB; Ottiche: diffusa: sistema ottico composto da sorgenti luminose posizionate allineate su circuito elettronico rigido; Materiale corpo: corpo e schermo realizzati in co-estruso di PMMA opalino per garantire una elevata robustezza unita a qualità estetica del prodotto. Superfici dell'estruso lucidate. Testate in acciaio INOX AISI 316L e viteria in acciaio inox A4; Guarnizioni: guarnizioni in silicone ricotto con trattamento anti-invecchiamento ad alta tenuta meccanica; alimentatore non incluso; incluso cavo in FEP+PCP (equivalente a H05RN-F) di 1,5 m 4x0,50/0,50 Ø6,3 mm; Grado di protezione: IP67; Grado di resistenza: IK10; carrabilità fino a 5000 kg con cassaforma in alluminio, carrabilità fino a 500 kg con cassaforma in acciaio inox. Su richiesta disponibile con lunghezza diversa da quelle standard; gestione Casambi e controllo tramite app Casambi con elettronica dedicata; Sistemi di protezione: IPS (Intelligent Protection System) protegge gli apparecchi illuminanti da infiltrazioni d'acqua che possono verificarsi in caso di errori di giunzione tra i cavi per applicazioni da esterno e immersione. Questa innovazione brevettata da L&L garantisce inoltre protezione elettrica da inversione di polarità, hotplug, ESD e sovratensioni che possono verificarsi in caso di malfunzionamenti dell'impianto elettrico; Temperatura di esercizio: -20°C — +45°C; Temperatura massima apparecchio: 40°C (Ta 25°C); Sicurezza fotobiologica: gruppo rischio 1 secondo EN 62471:2006; Classe di isolamento: classe III; Peso: 1500 g; Dimensioni: 2010x20x43 mm; Classe di consumo energetico: F (sorgente luminosa) in accordo con UE 2019/2015; Accessori: WC8114 Cassaforma in alluminio - 2015 mm, WC8154 Cassaforma in acciaio inox - 2014 mm, WC8314 Cassaforma in alluminio per cartongesso - 2015 mm, WN6005 Kit di allineamento per cassaforme, WN6006 Coppia estrattori per cassaforme, WN8003 Coppia cavallotti, WN8011 Kit di allineamento per cassaforme in acciaio inox, WN8101 Kit anticaduta; Testato e approvato tramite E.O.L. test (End Of Line test) con prova di funzionamento e verifica dei parametri elettrici di assorbimento.

Stato: Disponibile

CARATTERISTICHE ELETTRICHE

Potenza assorbita	34W
Alimentazione	24Vdc
Alimentatore	alimentatore non incluso

CARATTERISTICHE ILLUMINOTECNICHE

Numero e tipo LED	SMD full colour LED
Durata media LED	50000h L95 B10 (Ta 25°C)
Colore LED	RGB
Ottiche	diffusa
Flusso sorgente	RGB: 560 lm, R: 120 lm G: 360 lm B: 80 lm
Flusso emesso	RGB: 400 lm, R: 88 lm G: 256 lm B: 56 lm

CARATTERISTICHE MECCANICHE

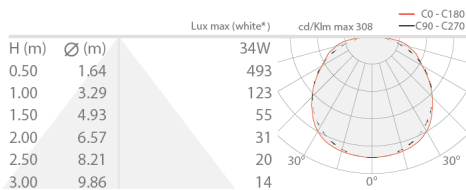
Dimensioni	2010x20x43 mm
Peso	1500 g
Fissaggio	con cassaforma
Materiale corpo	corpo in PMMA, schermo in PMMA opalino, testate in acciaio inox AISI 316L

CARATTERISTICHE GENERALI

Grado di protezione	IP67
Temperatura di esercizio	-20°C – +45°C
Grado di resistenza	IK10
Classe di consumo energetico	F (sorgente luminosa) in accordo con UE 2019/2015
Temperatura massima apparecchio	40°C (Ta 25°C)
Classe di isolamento	classe III
Calpestabile	sì
Carrabile	fino a 5000 kg
Cavi di alimentazione	incluso cavo in FEP+PCP (equivalente a H05RN-F) di 1,5 m 4x0,50/0,50 Ø6,3 mm
Sistemi di protezione	IPS (Intelligent Protection System)
Sicurezza fotobiologica	gruppo rischio 1 secondo EN 62471:2006
Note	carrabilità fino a 5000 kg con cassaforma in alluminio, carrabilità fino a 500 kg con cassaforma in acciaio inox. Su richiesta disponibile con lunghezza diversa da quelle standard; gestione Casambi e controllo tramite app Casambi con elettronica dedicata

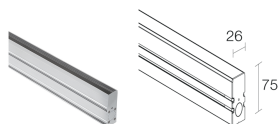
DATI FOTOMETRICI

D – Diffuse

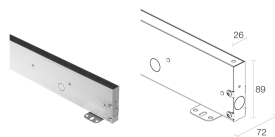


ACCESSORI

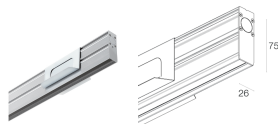
Per installazione



WC8114
 Cassaforma in alluminio - 2015 mm
 carrabilità: kg 5000 / kN 50



WC8154
 Cassaforma in acciaio inox - 2014 mm
 carrabilità: kg 500 / kN 5



WC8314
 Cassaforma in alluminio per cartongesso - 2015 mm

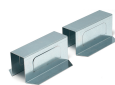
Altro



WN6005
 Kit di allineamento per cassaforme



WN6006
 Coppia estrattori per cassaforme



WN8003
 Coppia cavallotti



WN8011
 Kit di allineamento per cassaforme in acciaio inox



WN8101
Kit anticaduta

Le informazioni contenute nel presente documento possono essere modificate in qualsiasi momento senza preavviso e non comportano l'assunzione, nemmeno implicita, di alcuna obbligazione da parte di L&L Luce&Light srl