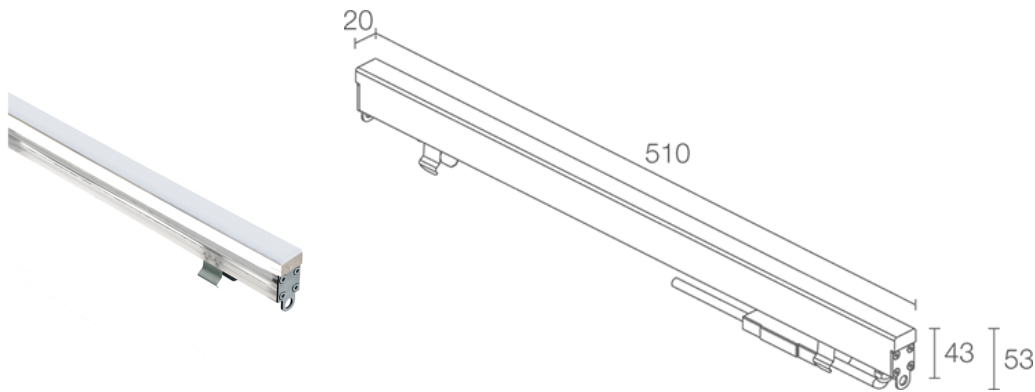
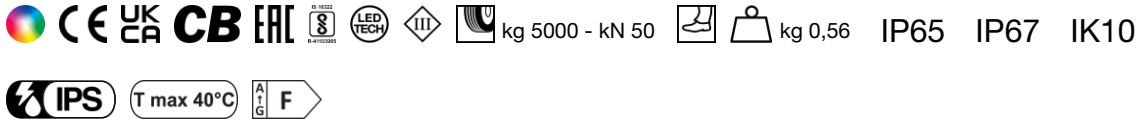


Made in Italy

**Rio 1.1, codice: RE11007DB**  
 Profili lineari da esterno

19/04/2025 Rev. 25/2024



## DESCRIZIONE

profilo lineare da esterno; carrabile fino a 5000 kg; calpestabile; a incasso (soffitto, parete, pavimento); Potenza assorbita: 11W; Alimentazione: 24Vdc; Flusso sorgente: RGBW: 577 lm, R: 76 lm G: 178 lm B: 35 lm W: 288 lm (3000K); Flusso emesso: RGBW: 180 lm, R: 28 lm G: 64 lm B: 12 lm W: 104 lm (3000K); 144 SMD LED full color + LED bianco, 50000h L95 B10 (Ta 25°C); Colore LED: RGBW; Ottiche: diffusa; Materiale corpo: corpo e schermo realizzati in co-estruso di PMMA opalino per garantire una elevata robustezza unita a qualità estetica del prodotto. Superfici dell'estruso lucidate. Testate in acciaio INOX AISI 316L e viteria in acciaio inox A4; Guarnizioni: guarnizioni in silicone ricotto con trattamento anti-invecchiamento ad alta tenuta meccanica; alimentatore non incluso; incluso cavo in FEP+RUB (equivalente a H05RN-F) di 1,50 m 6x0,50/0,50 Ø6,3 mm; Grado di protezione: IP65, IP67; Grado di resistenza: IK10; carrabilità fino a 5000 kg con cassaforma in alluminio, carrabilità fino a 500 kg con cassaforma in acciaio inox. Su richiesta disponibile con lunghezza diversa da quelle standard; gestione Casambi e controllo tramite app Casambi con elettronica dedicata; Sistemi di protezione: IPS (Intelligent Protection System) protegge gli apparecchi illuminanti da infiltrazioni d'acqua che possono verificarsi in caso di errori di giunzione tra i cavi per applicazioni da esterno e immersione. Questa innovazione brevettata da L&L garantisce inoltre protezione elettrica da inversione di polarità, hotplug, ESD e sovratensioni che possono verificarsi in caso di malfunzionamenti dell'impianto elettrico; Temperatura di esercizio: -20°C — +45°C; Temperatura massima apparecchio: 40°C (Ta 25°C); Sicurezza fotobiologica: gruppo rischio 1 secondo EN 62471:2006; Classe di isolamento: classe III; Peso: 560 g; Dimensioni: 510x20x43 mm; Classe di consumo energetico: F (sorgente luminosa) in accordo con UE 2019/2015; Accessori: WC8111 Cassaforma in alluminio - 514 mm, WC8151 Cassaforma in acciaio inox - 513 mm, WC8311 Cassaforma in alluminio per cartongesso - 514 mm, WN6005 Kit di allineamento per cassaforme, WN6006 Coppia estrattori per cassaforme, WN8003 Coppia cavallotti, WN8011 Kit di allineamento per cassaforme in acciaio inox, WN8101 Kit anticaduta; Testato e approvato tramite E.O.L. test (End Of Line test) con prova di funzionamento e verifica dei parametri elettrici di assorbimento.

Stato: Disponibile

#### CARATTERISTICHE ELETTRICHE

Potenza assorbita	11W
Alimentazione	24Vdc
Alimentatore	alimentatore non incluso

#### CARATTERISTICHE ILLUMINOTECNICHE

Numero e tipo LED	144 SMD LED full color + LED bianco
Durata media LED	50000h L95 B10 (Ta 25°C)
Colore LED	RGBW
Ottiche	diffusa
Flusso sorgente	RGBW: 577 lm, R: 76 lm G: 178 lm B: 35 lm W: 288 lm (3000K)
Flusso emesso	RGBW: 180 lm, R: 28 lm G: 64 lm B: 12 lm W: 104 lm (3000K)

#### CARATTERISTICHE MECCANICHE

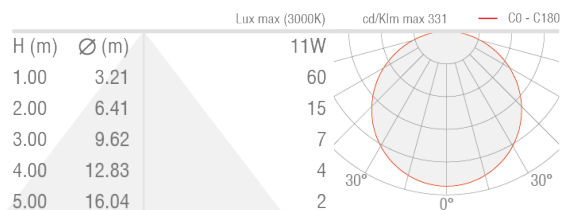
Dimensioni	510x20x43 mm
Peso	560 g
Fissaggio	con cassaforma
Materiale corpo	corpo in PMMA, schermo in PMMA opalino, testate in acciaio inox AISI 316L

#### CARATTERISTICHE GENERALI

Grado di protezione	IP65, IP67
Temperatura di esercizio	-20°C — +45°C
Grado di resistenza	IK10
Classe di consumo energetico	F (sorgente luminosa) in accordo con UE 2019/2015
Temperatura massima apparecchio	40°C (Ta 25°C)
Classe di isolamento	classe III
Calpestabile	sì
Carrabile	fino a 5000 kg
Cavi di alimentazione	incluso cavo in FEP+RUB (equivalente a H05RN-F) di 1,50 m 6x0,50/0,50 Ø6,3 mm
Sistemi di protezione	IPS (Intelligent Protection System)
Sicurezza fotobiologica	gruppo rischio 1 secondo EN 62471:2006
Note	carrabilità fino a 5000 kg con cassaforma in alluminio, carrabilità fino a 500 kg con cassaforma in acciaio inox. Su richiesta disponibile con lunghezza diversa da quelle standard; gestione Casambi e controllo tramite app Casambi con elettronica dedicata

## DATI FOTOMETRICI

D – Diffuso



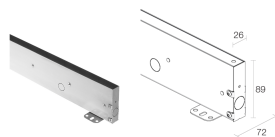
## ACCESSORI

Per installazione



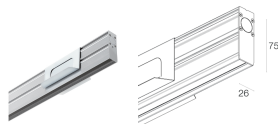
**WC8111**

Cassaforma in alluminio - 514 mm  
carrabilità: kg 5000 / kN 50



**WC8151**

Cassaforma in acciaio inox - 513 mm  
carrabilità: kg 500 / kN 5



**WC8311**

Cassaforma in alluminio per cartongesso - 514 mm

Altro



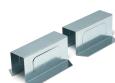
**WN6005**

Kit di allineamento per cassaforme



**WN6006**

Coppia estrattori per cassaforme



**WN8003**

Coppia cavallotti



**WN8011**

Kit di allineamento per cassaforme in acciaio inox



## WN8101

Kit anticaduta

Le informazioni contenute nel presente documento possono essere modificate in qualsiasi momento senza preavviso e non comportano l'assunzione, nemmeno implicita, di alcuna obbligazione da parte di L&L Luce&Light srl