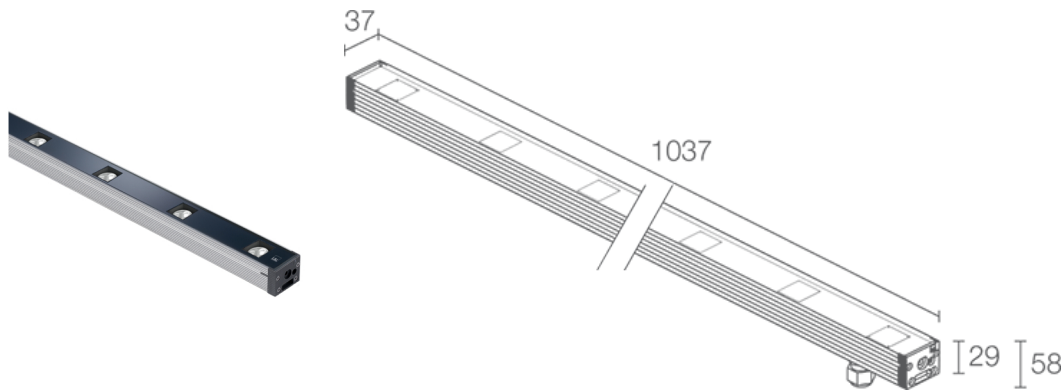


Made in Italy

**Neva 5.1, codice: NV51006SA**  
 Profili lineari da esterno

18/07/2024 Rev. 31



## DESCRIZIONE

profilo lineare da esterno; calpestabile; su superficie (soffitto, parete, pavimento) con staffe, a incasso (soffitto, parete, pavimento) con cassaforma; Potenza assorbita: 30W; Alimentazione: 24Vdc; Flusso sorgente: 1363 lm, R: 455 lm G: 681 lm B: 227 lm; Flusso emesso: 972 lm, R: 324 lm G: 486 lm B: 162 lm (26°); 9 gruppi power LED RGB, 50000h L90 B10 (Ta 25°C); Colore LED: RGB; Ottiche: 15°: sistema ottico composto da una serie di sorgenti luminose equidistanti 120 mm tra loro. La lente TIR posta arretrata garantisce un'elevata qualità dell'emissione luminosa e comfort visivo; Materiale corpo: corpo realizzato in alluminio ANTICORODAL 6060 a basso contenuto di rame, ricavato da profilo estruso e successivamente anodizzato grigio 20 micron per fornire una migliore dissipazione termica e aumentarne la resistenza alla corrosione. Testate realizzate in poliammide caricate fibra vetro per una maggiore resistenza.; Materiale schermo: vetro extrachiario temprato trasparente di spessore 4 mm con serigrafia vetrificata per garantire uniformità cromatica della luce e un'ottima resistenza ai graffi e agli urti; alimentatore non incluso; incluso cavo in neoprene di 1,5 m 05RN-F 4x0,50 Ø5,8 mm; Grado di protezione: IP65, IP67; Grado di resistenza: IK06; gestione Casambi e controllo tramite app Casambi con elettronica dedicata; Sistemi di protezione: IPS (Intelligent Protection System) protegge gli apparecchi illuminanti da infiltrazioni d'acqua che possono verificarsi in caso di errori di giunzione tra i cavi per applicazioni da esterno e immersione. Questa innovazione brevettata da L&L garantisce inoltre protezione elettrica da inversione di polarità, hotplug, ESD e sovratensioni che possono verificarsi in caso di malfunzionamenti dell'impianto elettrico; L'NTC è un termistore montato sulla scheda LED che protegge l'apparecchio illuminante in caso di surriscaldamento. Nel caso in cui il prodotto sia in funzione a una temperatura di esercizio superiore a quella massima prevista per il suo corretto funzionamento, la protezione interviene riducendo gradualmente la potenza. L'NTC permette il raffreddamento delle parti elettroniche integrate evitando lo spegnimento istantaneo dell'apparecchio illuminante. Al rientro della temperatura d'esercizio a norma, l'NTC ripristina automaticamente le condizioni operative originali dell'apparecchio illuminante; Temperatura di esercizio: -20°C — +45°C; Temperatura massima apparecchio: 45°C (Ta 25°C); Glow wire test: 960°; Sicurezza fotobiologica: conforme a IEC TR 62778:2014; Classe di isolamento: classe III; Peso: 1870 g; Dimensioni: 1037x37x29mm; Classe di consumo energetico: F (sorgente luminosa) in accordo con UE 2019/2015; Accessori: WB6521 Frangiluce in acciaio inox verniciato nero - 1033 mm, WC6521 Cassaforma in alluminio - 1042 mm, WC6721 Cassaforma in alluminio per cartongesso - 1042 mm, WH6021 Nido d'ape , WM0601 Coppia staffe h 75 mm, WM0602 Coppia staffe h 140 mm, WN6001 Kit anticaduta, WN6002 Coppia cavallotti, WN6003 Coppia molle, WN6005 Kit di allineamento per cassaforme, WN6006 Coppia estrattori per cassaforme; Testato e approvato tramite E.O.L. test (End Of Line test) con prova di funzionamento e verifica dei parametri elettrici di assorbimento.

Stato: Disponibile

### CARATTERISTICHE ELETTRICHE

Potenza assorbita	30W
Alimentazione	24Vdc
Alimentatore	alimentatore non incluso

### CARATTERISTICHE ILLUMINOTECNICHE

Numero e tipo LED	9 gruppi power LED RGB
Durata media LED	50000h L90 B10 (Ta 25°C)
Colore LED	RGB
Ottiche	15°
Flusso sorgente	1363 lm, R: 455 lm G: 681 lm B: 227 lm
Flusso emesso	972 lm, R: 324 lm G: 486 lm B: 162 lm (26°)

### CARATTERISTICHE MECCANICHE

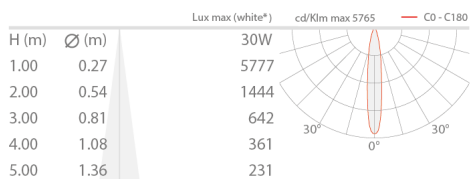
Dimensioni	1037x37x29mm
Peso	1870 g
Fissaggio	con staffe regolabili e viti o con cassaforma
Materiale corpo	corpo in alluminio anticorodal anodizzato
Materiale schermo	schermo in vetro extrachiario temprato trasparente e serigrafato

### CARATTERISTICHE GENERALI

Grado di protezione	IP65, IP67
Temperatura di esercizio	-20°C — +45°C
Grado di resistenza	IK06
Classe di consumo energetico	F (sorgente luminosa) in accordo con UE 2019/2015
Glow wire test	960°
Temperatura massima apparecchio	45°C (Ta 25°C)
Classe di isolamento	classe III
Calpestabile	sì
Carrabile	no
Cavi di alimentazione	incluso cavo in neoprene di 1,5 m 05RN-F 4x0,50 Ø5,8 mm
Sistemi di protezione	IPS (Intelligent Protection System); NTC (termistore montato sulla scheda LED)
Sicurezza fotobiologica	conforme a IEC TR 62778:2014
Note	gestione Casambi e controllo tramite app Casambi con elettronica dedicata

**DATI FOTOMETRICI**

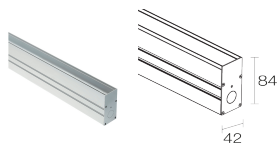
S - 15°



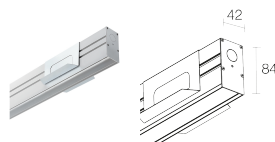
\* White created by mixing the colours

**ACCESSORI**

**Per installazione**



**WC6521**  
 Cassaforma in alluminio - 1042 mm

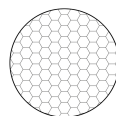


**WC6721**  
 Cassaforma in alluminio per cartongesso - 1042 mm

**Antiabbagliamento**



**WB6521**  
 Frangiluce in acciaio inox verniciato nero - 1033 mm



**WH6021**  
 Nido d'ape  
 integrato nel corpo illuminante  
 Da ordinare contestualmente all'apparecchio illuminante

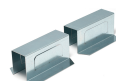
**Altro**



**WM0601**  
 Coppia staffe h 75 mm



**WM0602**  
 Coppia staffe h 140 mm



WN6001  
Kit anticaduta



WN6002  
Coppia cavallotti



WN6003  
Coppia molle



WN6005  
Kit di allineamento per cassaforme

WN6006  
Coppia estrattori per cassaforme

Le informazioni contenute nel presente documento possono essere modificate in qualsiasi momento senza preavviso e non comportano l'assunzione, nemmeno implicita, di alcuna obbligazione da parte di L&L Luce&Light srl