
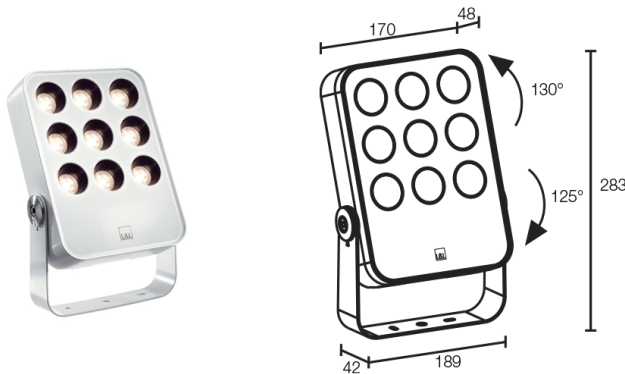


Made in Italy

 **Siri 3.0, codice: SR3010FMT**
Proiettori da esterno



DESCRIZIONE

proiettore da esterno; su superficie (soffitto, parete, pavimento, picchetto); Potenza assorbita: 23W; Alimentazione: 230Vac; Flusso sorgente: 2214 lm (3000K); Flusso emesso: 1491 lm (3000K, 30°); 9 power LED, 1/4 ANSI BIN, 50000h L95 B10 (Ta 25°C); Colore LED: 2700K; Ottiche: 30°: sistema ottico composto da una serie di sorgenti luminose. La lente TIR posta arretrata garantisce un'elevata qualità dell'emissione luminosa e comfort visivo; CRI Indice resa cromatica: 80; Materiale corpo: corpo realizzato in lega di alluminio pressofuso EN AB 47100 a basso contenuto di rame per un'ottima resistenza alla corrosione; Finiture: finitura di colore cor-ten ricavata tramite un primo trattamento di preparazione alla verniciatura con rivestimento di conversione a nano particelle ceramiche, seguito da un secondo passaggio di verniciatura epossidica e successiva in poliestere per fornire una resistenza alla corrosione che superi le 1000h di nebbia salina. Vernici conformi alle specifiche Qualicoat (standard automotive); Finitura RAL su richiesta; Materiale schermo: vetro extrachiario trasparente con serigrafia vetrificata di spessore 4 mm ad alta trasmittanza per garantire uniformità cromatica della luce e temprato per un'ottima resistenza ai graffi e agli urti; alimentatore integrato; incluso cavo in neoprene di 1,5 m H05RN-F 3x1,0 Ø7 mm; Gestione: ON/OFF; Grado di protezione: IP66; Grado di resistenza: IK06; Sistemi di protezione: IPS (Intelligent Protection System) protegge gli apparecchi illuminanti da infiltrazioni d'acqua che possono verificarsi in caso di errori di giunzione tra i cavi per applicazioni da esterno e immersione. Questa innovazione brevettata da L&L garantisce inoltre protezione elettrica da inversione di polarità, hotplug, ESD e sovratensioni che possono verificarsi in caso di malfunzionamenti dell'impianto elettrico; PID (Protective Impedance Device) protegge gli apparecchi illuminanti da fenomeni di natura elettrica esterni all'impianto, come accumuli di cariche elettrostatiche o fenomeni di tipo impulsivo, provenienti dalla linea elettrica. In generale eventi a basso contenuto energetico; L'NTC è un termistore montato sulla scheda LED che protegge l'apparecchio illuminante in caso di surriscaldamento. Nel caso in cui il prodotto sia in funzione a una temperatura di esercizio superiore a quella massima prevista per il suo corretto funzionamento, la protezione interviene riducendo gradualmente la potenza. L'NTC permette il raffreddamento delle parti elettroniche integrate evitando lo spegnimento istantaneo dell'apparecchio illuminante. Al rientro della temperatura d'esercizio a norma, l'NTC ripristina automaticamente le condizioni operative originali dell'apparecchio illuminante; Temperatura di esercizio: -20°C — +45°C; Glow wire test: 960°C; Sicurezza fotobiologica: gruppo rischio 1 secondo EN 62471:2006; Classe di isolamento: classe I; Peso: 2240 g; Dimensioni: 283x189x48 mm; Classe di consumo energetico: F (sorgente luminosa) in accordo con UE 2019/2015; Accessori: WB5030H Schermo antiabbagliamento - antracite, WH5030 Nido d'ape, WP0300 Picchetto per installazione a terra; Testato e approvato tramite E.O.L. test (End Of Line test) con prova di funzionamento e verifica dei parametri elettrici di assorbimento.

Stato: Disponibile

CARATTERISTICHE ELETTRICHE

Potenza assorbita	23W
Alimentazione	230Vac
Alimentatore	alimentatore integrato
Gestione	ON/OFF

CARATTERISTICHE ILLUMINOTECNICHE

Numero e tipo LED	9 power LED
Durata media LED	50000h L95 B10 (Ta 25°C)
Colore LED	2700K
CRI Indice resa cromatica	80
Binning	1/4 ANSI BIN
Ottiche	30°
Flusso sorgente	2214 lm (3000K)
Flusso emesso	1491 lm (3000K, 30°)

CARATTERISTICHE MECCANICHE

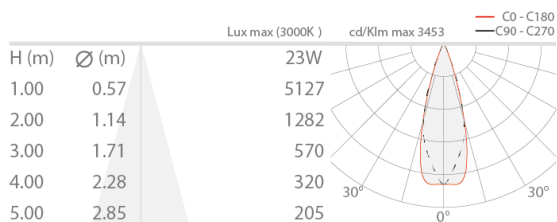
Dimensioni	283x189x48 mm
Peso	2240 g
Finiture	cor-ten
Fissaggio	con staffa, viti e tasselli
Materiale corpo	corpo in alluminio pressofuso
Materiale schermo	schermo in vetro extrachiario temprato trasparente e serigrafato

CARATTERISTICHE GENERALI

Grado di protezione	IP66
Temperatura di esercizio	-20°C — +45°C
Grado di resistenza	IK06
Classe di consumo energetico	F (sorgente luminosa) in accordo con UE 2019/2015
Glow wire test	960°C
Classe di isolamento	classe I
Calpestable	no
Carrabile	no
Cavi di alimentazione	incluso cavo in neoprene di 1,5 m H05RN-F 3x1,0 Ø7 mm
Sistemi di protezione	IPS (Intelligent Protection System); PID (Protective Impedance Device); NTC (termistore montato sulla scheda LED)
Sicurezza fotobiologica	gruppo rischio 1 secondo EN 62471:2006

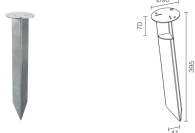
DATI FOTOMETRICI

M - 30°



ACCESSORI

Per installazione



WP0300

Picchetto per installazione a terra

Antiabbagliamento



WB5030H

Schermo antiabbagliamento - antracite

Su richiesta, lo schermo antiabbagliamento è disponibile nella stessa finitura dell'apparecchio illuminante



WH5030

Nido d'ape

integrato nel corpo illuminante

Il nido d'ape è applicabile a tutte le ottiche ad eccezione dell'ottica 6°
Da ordinare contestualmente all'apparecchio illuminante

Le informazioni contenute nel presente documento possono essere modificate in qualsiasi momento senza preavviso e non comportano l'assunzione, nemmeno implicita, di alcuna obbligazione da parte di L&L Luce&Light srl