

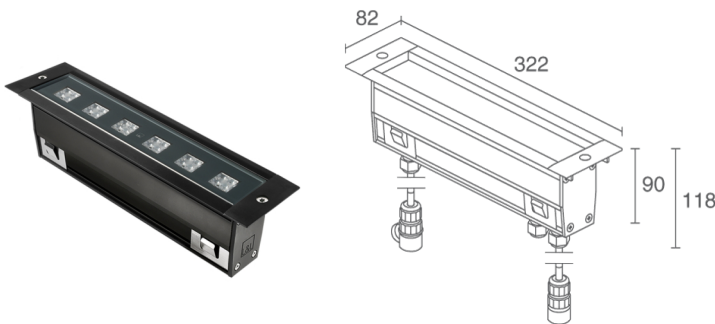
Made in Italy

**Tago 4.0, codice: TG4030040070SN**  
 Profili lineari da esterno

18/07/2024 Rev. 29



DMX+RDM **T max 40°C** **A** **G** **F**



## DESCRIZIONE

profilo lineare da esterno; carrabile fino a 2000 kg; a incasso (pavimento); Potenza assorbita: 14W; Alimentazione: 48Vdc; Flusso sorgente: 2070 lm, R: 144 lm G: 948 lm B: 228 lm W: 750 lm (4000K); Flusso emesso: 1374 lm, R: 90 lm G: 660 lm B: 132 lm W: 492 lm (4000K, 24°); 24 high power LED, 60000h L80 B10 (Ta 25°C); Colore LED: RGBW; Ottiche: 24°: sistema ottico composto da una serie di sorgenti luminose equidistanti 41,7 mm tra loro. La lente TIR in PMMA garantisce un'elevata qualità dell'emissione luminosa e comfort visivo; Materiale corpo: corpo realizzato in alluminio Anticorodal EN AW 6060 T5 a basso contenuto di rame per un'ottima dissipazione termica, ricavato da profilo estruso e successivamente sottoposto a processo di elettrocolorazione nera profonda (compreso tra 10 e 15 micron) per un'ottima resistenza alla corrosione. Testate realizzate in tecnopolimero verniciate colore nero (RAL 9005 opaco) a liquido per una maggiore resistenza alla corrosione e agli agenti atmosferici; Finiture: finitura alluminio anodizzato nero ricavata con elettrocolorazione per una migliore dissipazione termica al prodotto e resistenza del materiale alla corrosione; Materiale schermo: vetro extrachiaro temprato trasparente di spessore 10 mm ad alta trasmittanza con serigrafia vetrificata grigia (RAL 7015) per garantire uniformità cromatica della luce e un'ottima resistenza ai graffi e agli urti; Guarnizioni: le guarnizioni in Santoprene™ nero garantiscono nel tempo una massima resistenza ai raggi UV; Installazione: Versione DMX+RDM: dotato di un connettore IP68 a 3 vie tipo H 4 poli per l'alimentazione e di un connettore femmina IP68 a 3 poli e un connettore maschio IP68 a 3 poli per il segnale DMX+RDM; alimentatore non incluso; incluso 1 cavo in neoprene di 1,5 m H07RN-F 2x1,0 Ø8,7 mm e 2 cavi per segnale DMX con cavo schermato di 0,75 m Ø5,5 mm; Gestione: DMX512+RDM; Grado di protezione: IP65, IP67, IP69; Grado di resistenza: IK09; Connessione entra-esce e cablaggio facilitato con connettori rapidi predisposti per il collegamento dei profili uno di seguito all'altro; dotato di vite antivandalo con piolo centrale; Sistemi di protezione: IPS (Intelligent Protection System) protegge gli apparecchi illuminanti da infiltrazioni d'acqua che possono verificarsi in caso di errori di giunzione tra i cavi per applicazioni da esterno e immersione. Questa innovazione brevettata da L&L garantisce inoltre protezione elettrica da inversione di polarità, hotplug, ESD e sovratensioni che possono verificarsi in caso di malfunzionamenti dell'impianto elettrico; Temperatura di esercizio: -20°C — +45°C; Temperatura massima apparecchio: 40°C (Ta 25°C); Sicurezza fotobiologica: conforme a IEC TR 62778:2014; Classe di isolamento: classe III; Peso: 2200 g; Dimensioni: 82x118x322 mm; Classe di consumo energetico: F (sorgente luminosa) in accordo con UE 2019/2015; Accessori: WCTG10A0T Cassaforma, WFA0105 Cavo di interconnessione di 5 m a 3 poli, WFA02 Connettore a 3 vie tipo H (82x53.3x28 mm), WFA03 Connettore femmina a 3 poli, WFA04 Connettore maschio a 3 poli; Testato e approvato tramite E.O.L. test (End Of Line test) con prova di funzionamento e verifica dei parametri elettrici di assorbimento.

Stato: Disponibile

**CARATTERISTICHE ELETTRICHE**

Potenza assorbita	14W
Alimentazione	48Vdc
Alimentatore	alimentatore non incluso
Gestione	DMX512+RDM

**CARATTERISTICHE ILLUMINOTECNICHE**

Numero e tipo LED	24 high power LED
Durata media LED	60000h L80 B10 (Ta 25°C)
Colore LED	RGBW
Ottiche	24°
Flusso sorgente	2070 lm, R: 144 lm G: 948 lm B: 228 lm W: 750 lm (4000K)
Flusso emesso	1374 lm, R: 90 lm G: 660 lm B: 132 lm W: 492 lm (4000K, 24°)

**CARATTERISTICHE MECCANICHE**

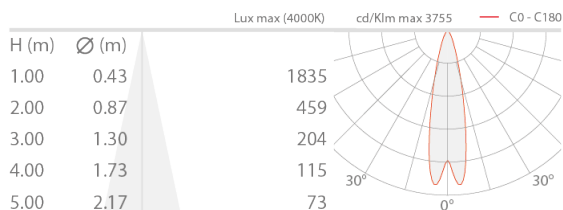
Dimensioni	82x118x322 mm
Peso	2200 g
Finiture	anodizzato nero
Fissaggio	con cassaforma
Materiale corpo	corpo in alluminio anticorodal anodizzato nero, testate in tecnopolimero
Materiale schermo	schermo in vetro extrachiaro temprato trasparente e serigrafato grigio

**CARATTERISTICHE GENERALI**

Grado di protezione	IP65, IP67, IP69
Temperatura di esercizio	-20°C — +45°C
Grado di resistenza	IK09
Caratteristiche	Connessione entra-esce e cablaggio facilitato con connettori rapidi predisposti per il collegamento dei profili uno di seguito all'altro
Classe di consumo energetico	F (sorgente luminosa) in accordo con UE 2019/2015
Temperatura massima apparecchio	40°C (Ta 25°C)
Classe di isolamento	classe III
Calpestabile	sì
Carrabile	fino a 2000 kg
Cavi di alimentazione	incluso 1 cavo in neoprene di 1,5 m H07RN-F 2x1,0 Ø8,7 mm e 2 cavi per segnale DMX con cavo schermato di 0,75 m Ø5,5 mm
Sistemi di protezione	IPS (Intelligent Protection System)
Sicurezza fotobiologica	conforme a IEC TR 62778:2014
Note	dotato di vite antivandalo con piolo centrale

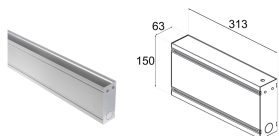
## DATI FOTOMETRICI

S - 24°



## ACCESSORI

### Per installazione



**WCTG10A0T**  
Cassaforma

### Altro



**WFA0105**  
Cavo di interconnessione di 5 m a 3 poli  
per segnale DMX



**WFA02**  
Connettore a 3 vie tipo H (82x53.3x28 mm)  
4 poli - IP68



**WFA03**  
Connettore femmina a 3 poli  
per collegamento entra-esci  
IP66-IP68



**WFA04**  
Connettore maschio a 3 poli  
per collegamento entra-esci  
IP66-IP68

Le informazioni contenute nel presente documento possono essere modificate in qualsiasi momento senza preavviso e non comportano l'assunzione, nemmeno implicita, di alcuna obbligazione da parte di L&L Luce&Light srl