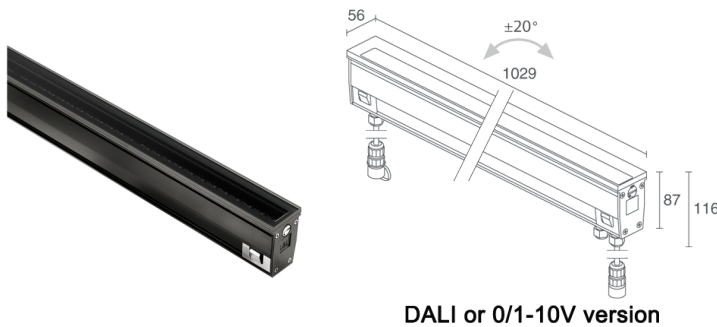


Made in Italy

**Tago 2.3, codice: TG2310000090LV**  
 Profili lineari da esterno

23/11/2024 Rev. 45



## DESCRIZIONE

profilo lineare da esterno; carrabile fino a 2000 kg; a incasso (pavimento); Potenza assorbita: 51W; Alimentazione: 230Vac; Flusso sorgente: 5968 lm (3000K); Flusso emesso: 3728 lm (3000K, 29°); 48 SMD LED, 2 step MacAdam, 60000h L80 B10 (Ta 25°C); Colore LED: 4000K; Ottiche: 29° orientabile  $\pm 20^\circ$ : sistema ottico composto da una serie di sorgenti luminose orientabili ed equidistanti 20,83 mm tra loro. Provvisto di sistema di bloccaggio con grano. La lente TIR in PMMA posta arretrata garantisce un'elevata qualità dell'emissione luminosa e comfort visivo; CRI Indice resa cromatica: 80; Materiale corpo: corpo realizzato in alluminio Anticorodal EN AW 6060 T5 a basso contenuto di rame per un'ottima dissipazione termica, ricavato da profilo estruso e successivamente sottoposto a processo di elettrocolorazione nera profonda (compreso tra 10 e 15 micron) per un'ottima resistenza alla corrosione. Testate realizzate in tecnopolimero per una maggiore resistenza alla corrosione e agli agenti atmosferici; Materiale schermo: vetro extrachiaro temprato trasparente di spessore 8 mm ad alta trasmittanza con serigrafia vetrificata grigia (RAL 7015) per garantire uniformità cromatica della luce e un'ottima resistenza ai graffi e agli urti; Guarnizioni: le guarnizioni in Santoprene™ nero garantiscono nel tempo una massima resistenza ai raggi UV; Installazione: Versione on/off: dotato di un connettore IP68 a 4 vie per l'alimentazione. Versione dimmerabile: dotato di un connettore IP68 a 4 vie per l'alimentazione e due connettori IP68 a 3 vie per il segnale DALI e 0/1-10V; alimentatore integrato; on/off: incluso cavo in neoprene di 1,5 m H07RN-F 3x1,0 Ø9,3 mm DALI, 0/1-10V: incluso 1 cavo in neoprene di 1,5 m H07RN-F 3x1,0 Ø9,3 mm e 2 cavi in neoprene di 0,75 m H05RN-F 2x1,0 Ø6,7 mm; Gestione: ON/OFF; Grado di protezione: IP65, IP67, IP69; Grado di resistenza: IK09; accessori ottici nido d'ape e frangiluce integrati nel corpo illuminante e orientabili assieme all'ottica. Connessione entra-esce e cablaggio facilitato con connettori rapidi predisposti per il collegamento dei profili uno di seguito all'altro nelle versioni dimmerabili; su richiesta disponibile la versione con gestione Casambi, controllabile tramite app Casambi; valvola osmotica in GORE-TEX per regolazione della pressione interna; Sistemi di protezione: IPS (Intelligent Protection System) protegge gli apparecchi illuminanti da infiltrazioni d'acqua che possono verificarsi in caso di errori di giunzione tra i cavi per applicazioni da esterno e immersione. Questa innovazione brevettata da L&L garantisce inoltre protezione elettrica da inversione di polarità, hotplug, ESD e sovratensioni che possono verificarsi in caso di malfunzionamenti dell'impianto elettrico; PID (Protective Impedance Device) protegge gli apparecchi illuminanti da fenomeni di natura elettrica esterni all'impianto, come accumuli di cariche elettrostatiche o fenomeni di tipo impulsivo, provenienti dalla linea elettrica. In generale eventi a basso contenuto energetico; Temperatura di esercizio: -20°C — +45°C; Temperatura massima apparecchio: 40°C (Ta 25°C); Sicurezza fotobiologica: conforme a IEC TR 62778:2014; Classe di isolamento: classe I; Peso: 3658 g; Dimensioni: 56x116x1029 mm; Classe di consumo energetico: F (sorgente luminosa) in accordo con UE 2019/2015; Accessori: WCTG23A0F Cassaforma, WFA02 Connettore a 3 vie tipo H (82x53.3x28 mm), WN6005 Kit di allineamento per cassaforme, WN6006 Coppia estrattori per cassaforme; Testato e approvato tramite E.O.L. test (End Of Line test) con prova di funzionamento e verifica dei parametri elettrici di assorbimento.

Stato: Disponibile

**CARATTERISTICHE ELETTRICHE**

Potenza assorbita	51W
Alimentazione	230Vac
Alimentatore	alimentatore integrato
Gestione	ON/OFF

**CARATTERISTICHE ILLUMINOTECNICHE**

Numero e tipo LED	48 SMD LED
Durata media LED	60000h L80 B10 (Ta 25°C)
Colore LED	4000K
CRI Indice resa cromatica	80
Binning	2 step MacAdam
Ottiche	29° orientabile ±20°
Flusso sorgente	5968 lm (3000K)
Flusso emesso	3728 lm (3000K, 29°)

**CARATTERISTICHE MECCANICHE**

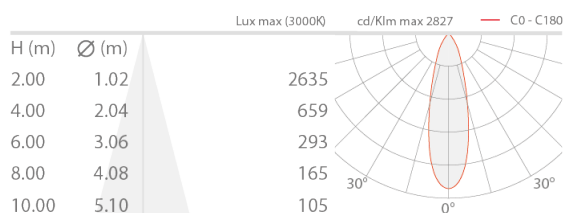
Dimensioni	56x116x1029 mm
Peso	3658 g
Fissaggio	con cassaforma
Materiale corpo	corpo in alluminio anticorodal anodizzato nero, testate in tecnopolimero
Materiale schermo	schermo in vetro extrachiario temprato trasparente e serigrafato grigio

**CARATTERISTICHE GENERALI**

Grado di protezione	IP65, IP67, IP69
Temperatura di esercizio	-20°C — +45°C
Grado di resistenza	IK09
Caratteristiche	accessori ottici nido d'ape e frangiluce integrati nel corpo illuminante e orientabili assieme all'ottica. Connessione entra-esci e cablaggio facilitato con connettori rapidi predisposti per il collegamento dei profili uno di seguito all'altro nelle versioni dimmerabili
Classe di consumo energetico	F (sorgente luminosa) in accordo con UE 2019/2015
Temperatura massima apparecchio	40°C (Ta 25°C)
Classe di isolamento	classe I
Calpestabile	sì
Carrabile	fino a 2000 kg
Cavi di alimentazione	on/off: incluso cavo in neoprene di 1,5 m H07RN-F 3x1,0 Ø9,3 mm DALI, 0/1-10V: incluso 1 cavo in neoprene di 1,5 m H07RN-F 3x1,0 Ø9,3 mm e 2 cavi in neoprene di 0,75 m H05RN-F 2x1,0 Ø6,7 mm
Sistemi di protezione	IPS (Intelligent Protection System); PID (Protective Impedance Device)
Sicurezza fotobiologica	conforme a IEC TR 62778:2014
Note	su richiesta disponibile la versione con gestione Casambi, controllabile tramite app Casambi; valvola osmotica in GORE-TEX per regolazione della pressione interna

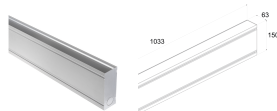
## DATI FOTOMETRICI

L - 29°



## ACCESSORI

### Per installazione



**WCTG23A0F**  
Cassaforma

### Altro



**WFA02**  
Connettore a 3 vie tipo H (82x53.3x28 mm)  
4 poli - IP68



**WN6005**  
Kit di allineamento per cassaforme



**WN6006**  
Coppia estrattori per cassaforme

Le informazioni contenute nel presente documento possono essere modificate in qualsiasi momento senza preavviso e non comportano l'assunzione, nemmeno implicita, di alcuna obbligazione da parte di L&L Luce&Light srl