
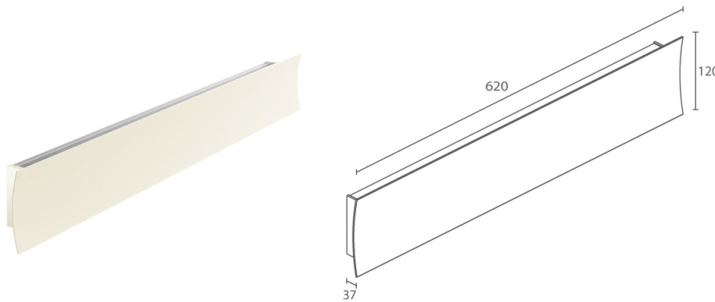


Made in Italy

 Berica IN 3.2, codice: BB32101D0090D6  
Applique da interno

21/11/2024 Rev. 51



## DESCRIZIONE

applique da interno, biemissione; su superficie (soffitto, parete); Potenza assorbita: 54W; Alimentazione: 230Vac; Flusso sorgente: 6560 lm (3000K); Flusso emesso: 5456 lm (3000K, ottica diffusa); 128 mid power LED, 3 step MacAdam, 50000h L80 B10 (Ta 25°C); Colore LED: 4000K; Ottiche: diffusa: sistema ottico composto da lente lineare in PMMA ad alta efficienza realizzata tramite processo di estrusione; CRI Indice resa cromatica: >90; Materiale corpo: corpo e frontale concavo in lega di alluminio ANTICORODAL EN AW 6060 T5 a basso contenuto di rame per un'ottima resistenza alla corrosione. Corpo e frontale concavo realizzati con processo di estrusione successivamente rifiniti tramite lavorazione fresatura CNC. Testate realizzate in policarbonato tramite processo di stampaggio progettate per seguire il profilo curvo del frontale; Finiture: corpo verniciato bianco (RAL 9003), frontale e testate verniciati con colore bianco antico (RAL 9001) opaco (RAL 9001); Finitura RAL su richiesta; alimentatore integrato; Gestione: PUSH, DALI; Grado di protezione: IP40; su richiesta disponibile con lunghezza diversa da quelle standard (max 1100mm), su richiesta disponibile la versione monoemissione, su richiesta disponibile la versione con gestione Casambi, controllabile tramite app Casambi; Temperatura di esercizio: 0°C – +45°C; Glow wire test: 650°; Sicurezza fotobiologica: conforme a IEC TR 62778:2014; Classe di isolamento: classe II; Peso: 1600 g; Dimensioni: 620x120x37 mm; Classe di consumo energetico: F (sorgente luminosa) in accordo con UE 2019/2015; Testato e approvato tramite E.O.L. test (End Of Line test) con prova di funzionamento e verifica dei parametri elettrici di assorbimento.

Stato: Disponibile

#### CARATTERISTICHE ELETTRICHE

Potenza assorbita	54W
Alimentazione	230Vac
Alimentatore	alimentatore integrato
Gestione	PUSH, DALI

#### CARATTERISTICHE ILLUMINOTECNICHE

Numero e tipo LED	128 mid power LED
Durata media LED	50000h L80 B10 (Ta 25°C)
Colore LED	4000K
CRI Indice resa cromatica	>90
Binning	3 step MacAdam
Ottiche	diffusa
Flusso sorgente	6560 lm (3000K)
Flusso emesso	5456 lm (3000K, ottica diffusa)

#### CARATTERISTICHE MECCANICHE

Dimensioni	620x120x37 mm
Peso	1600 g
Finiture	bianco antico RAL 9001
Fissaggio	con viti e tasselli
Materiale corpo	corpo e frontale in alluminio anticorodal

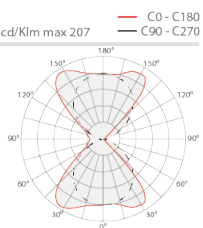
#### CARATTERISTICHE GENERALI

Grado di protezione	IP40
Temperatura di esercizio	0°C — +45°C
Classe di consumo energetico	F (sorgente luminosa) in accordo con UE 2019/2015
Glow wire test	650°
Classe di isolamento	classe II
Calpestabile	no
Carrabile	no
Sicurezza fotobiologica	conforme a IEC TR 62778:2014
Note	su richiesta disponibile con lunghezza diversa da quelle standard (max 1100mm), su richiesta disponibile la versione monoemissione, su richiesta disponibile la versione con gestione Casambi, controllabile tramite app Casambi

DATI FOTOMETRICI

D – Diffuse

H (m)	Ø (m)	Ø (m)	Lux max (3000K)	cd/Klm max 207
0.50	1.12	1.43	3738	
1.00	2.23	2.87	934	
1.50	3.35	4.30	415	
2.00	4.46	5.73	234	
2.50	5.58	7.17	150	
3.00	6.69	8.60	104	



Le informazioni contenute nel presente documento possono essere modificate in qualsiasi momento senza preavviso e non comportano l'assunzione, nemmeno implicita, di alcuna obbligazione da parte di L&L Luce&Light srl