
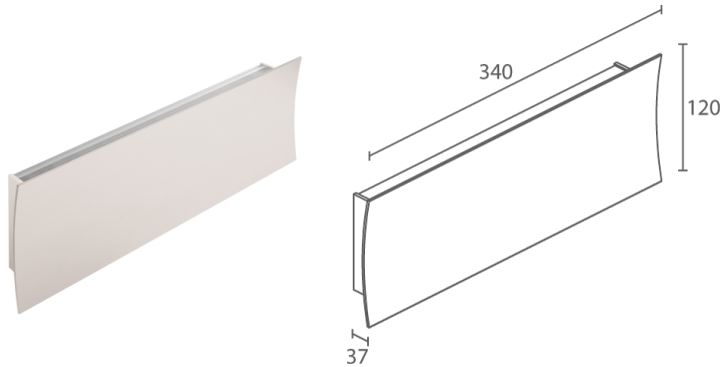


Made in Italy

 Berica IN 3.1, codice: BB31101D005LW8
Applique da interno

21/11/2024 Rev. 53



DESCRIZIONE

applique da interno, biemissione; su superficie (soffitto, parete); Potenza assorbita: 27W; Alimentazione: 230Vac; Flusso sorgente: 3280 lm (3000K); Flusso emesso: 2728 lm (3000K, ottica diffusa); 64 mid power LED, 3 step MacAdam, 50000h L80 B10 (Ta 25°C); Colore LED: 3000K; Ottiche: 45°x96°: sistema ottico composto da lente lineare in PMMA ad alta efficienza realizzata tramite processo di estrusione; CRI Indice resa cromatica: >90; Materiale corpo: corpo e frontale concavo in lega di alluminio ANTICORODAL EN AW 6060 T5 a basso contenuto di rame per un'ottima resistenza alla corrosione. Corpo e frontale concavo realizzati con processo di estrusione successivamente rifiniti tramite lavorazione fresatura CNC. Testate realizzate in policarbonato tramite processo di stampaggio progettate per seguire il profilo curvo del frontale; Finiture: corpo verniciato bianco (RAL 9003), frontale e testate verniciati con primer che permette di dipingere l'apparecchio con vernici quali smalti poliuretani bicomponenti e vernici acriliche bicomponenti adatte a superfici murarie; Finitura RAL su richiesta; alimentatore integrato; Gestione: PUSH, DALI; Grado di protezione: IP40; su richiesta disponibile con lunghezza diversa da quelle standard (max 1100mm), su richiesta disponibile la versione monoemissione, su richiesta disponibile la versione con gestione Casambi, controllabile tramite app Casambi; Le vernici utilizzabili sui corpi illuminanti trattati con primer sono quelle adatte all'utilizzo su superfici murarie, ossia: smalti poliuretani bicomponenti, vernici acriliche bicomponenti; Temperatura di esercizio: 0°C — +45°C; Glow wire test: 650°; Sicurezza fotobiologica: conforme a IEC TR 62778:2014; Classe di isolamento: classe II; Peso: 900 g; Dimensioni: 340x120x37 mm; Classe di consumo energetico: F (sorgente luminosa) in accordo con UE 2019/2015; Testato e approvato tramite E.O.L. test (End Of Line test) con prova di funzionamento e verifica dei parametri elettrici di assorbimento.

Stato: Disponibile

CARATTERISTICHE ELETTRICHE

| | |
|-------------------|------------------------|
| Potenza assorbita | 27W |
| Alimentazione | 230Vac |
| Alimentatore | alimentatore integrato |
| Gestione | PUSH, DALI |

CARATTERISTICHE ILLUMINOTECNICHE

| | |
|---------------------------|---------------------------------|
| Numero e tipo LED | 64 mid power LED |
| Durata media LED | 50000h L80 B10 (Ta 25°C) |
| Colore LED | 3000K |
| CRI Indice resa cromatica | >90 |
| Binning | 3 step MacAdam |
| Ottiche | 45°x96° |
| Flusso sorgente | 3280 lm (3000K) |
| Flusso emesso | 2728 lm (3000K, ottica diffusa) |

CARATTERISTICHE MECCANICHE

| | |
|-----------------|---|
| Dimensioni | 340x120x37 mm |
| Peso | 900 g |
| Finiture | primer |
| Fissaggio | con viti e tasselli |
| Materiale corpo | corpo e frontale in alluminio anticorodal |

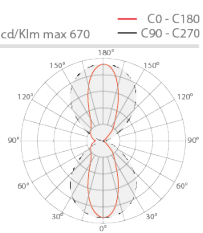
CARATTERISTICHE GENERALI

| | |
|------------------------------|---|
| Grado di protezione | IP40 |
| Temperatura di esercizio | 0°C — +45°C |
| Classe di consumo energetico | F (sorgente luminosa) in accordo con UE 2019/2015 |
| Glow wire test | 650° |
| Classe di isolamento | classe II |
| Calpestabile | no |
| Carrabile | no |
| Sicurezza fotobiologica | conforme a IEC TR 62778:2014 |
| Note | su richiesta disponibile con lunghezza diversa da quelle standard (max 1100mm), su richiesta disponibile la versione monoemissione, su richiesta disponibile la versione con gestione Casambi, controllabile tramite app Casambi; Le vernici utilizzabili sui corpi illuminanti trattati con primer sono quelle adatte all'utilizzo su superfici murarie, ossia: smalti poliuretanic bicomponenti, vernici acriliche bicomponenti |

DATI FOTOMETRICI

LW – 45°x96°

| H (m) | Ø (m) | | Lux max (3000K) | cd/Klm max 670 |
|-------|-------|-------|-----------------|----------------|
| | Ø (m) | Ø (m) | | |
| 0.50 | 0.41 | 1.10 | 4366 | |
| 1.00 | 0.83 | 2.21 | 1092 | |
| 1.50 | 1.24 | 3.31 | 485 | |
| 2.00 | 1.65 | 4.42 | 273 | |
| 2.50 | 2.07 | 5.52 | 175 | |
| 3.00 | 2.48 | 6.63 | 121 | |



45°x96°

Le informazioni contenute nel presente documento possono essere modificate in qualsiasi momento senza preavviso e non comportano l'assunzione, nemmeno implicita, di alcuna obbligazione da parte di L&L Luce&Light srl