
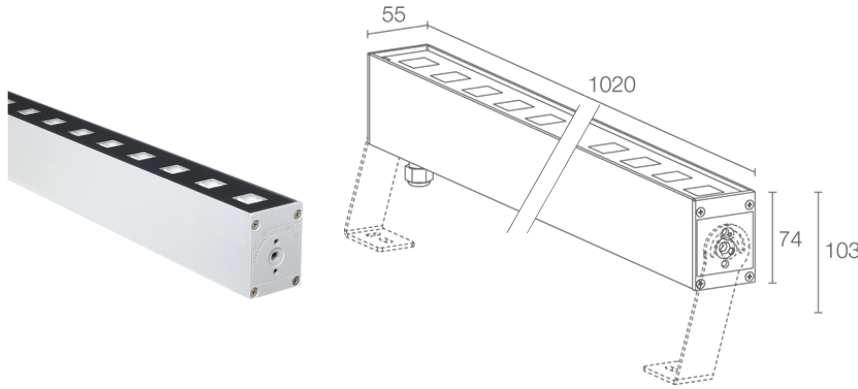
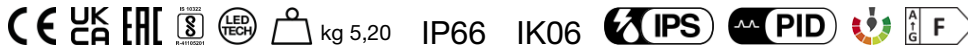


Made in Italy

 River Wall 2.0, codice: RW20109WF
 Profili lineari da esterno

04/04/2025 Rev. 10/2024



DESCRIZIONE

profilo lineare da esterno; su superficie (soffitto, parete, pavimento) con staffe; Potenza assorbita: 40W; Alimentazione: 230Vac; Flusso sorgente: 2900 lm (3000K); Flusso emesso: 2100 lm (3000K); 20 power LED, 1/4 ANSI BIN, 50000h L90 B10 (Ta 25°C); Colore LED: 4000K; Ottiche: 10°x40°; CRI Indice resa cromatica: 80; Materiale corpo: corpo in alluminio anodizzato; Finiture: grigio (RAL 9006); Finitura RAL su richiesta; Materiale schermo: schermo in vetro temprato trasparente; alimentatore integrato; incluso cavo in neoprene di 1,5 m H07RN-F 3x1,0 Ø9,3 mm; Grado di protezione: IP66; Grado di resistenza: IK06; su richiesta disponibile la versione DALI, 1-10V e con collegamento entra-esce; Sistemi di protezione: IPS (Intelligent Protection System) protegge gli apparecchi illuminanti da infiltrazioni d'acqua che possono verificarsi in caso di errori di giunzione tra i cavi per applicazioni da esterno e immersione. Questa innovazione brevettata da L&L garantisce inoltre protezione elettrica da inversione di polarità, hotplug, ESD e sovratensioni che possono verificarsi in caso di malfunzionamenti dell'impianto elettrico; PID (Protective Impedance Device) protegge gli apparecchi illuminanti da fenomeni di natura elettrica esterni all'impianto, come accumuli di cariche elettrostatiche o fenomeni di tipo impulsivo, provenienti dalla linea elettrica. In generale eventi a basso contenuto energetico; Temperatura di esercizio: -20°C — +45°C; Temperatura massima apparecchio: 45°C (Ta 25°C); Glow wire test: 960°C; Sicurezza fotobiologica: gruppo rischio 1 secondo EN 62471:2006; Classe di isolamento: classe I; Peso: 5200 g; Dimensioni: 1020x55x73 mm; Classe di consumo energetico: F (sorgente luminosa) in accordo con UE 2019/2015; Accessori: WM0811 Coppia staffe 125 mm, WM0812 Coppia staffe 275 mm; Testato e approvato tramite E.O.L. test (End Of Line test) con prova di funzionamento e verifica dei parametri elettrici di assorbimento.

Stato: In esaurimento

CARATTERISTICHE ELETTRICHE

Potenza assorbita	40W
Alimentazione	230Vac
Alimentatore	alimentatore integrato

CARATTERISTICHE ILLUMINOTECNICHE

Numero e tipo LED	20 power LED
Durata media LED	50000h L90 B10 (Ta 25°C)
Colore LED	4000K
CRI Indice resa cromatica	80
Binning	1/4 ANSI BIN
Ottiche	10°x40°
Flusso sorgente	2900 lm (3000K)
Flusso emesso	2100 lm (3000K)

CARATTERISTICHE MECCANICHE

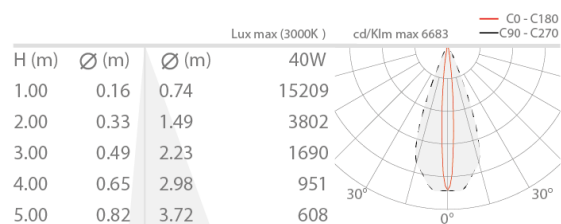
Dimensioni	1020x55x73 mm
Peso	5200 g
Finiture	grigio RAL 9006
Fissaggio	con staffe regolabili e viti
Materiale corpo	corpo in alluminio anodizzato
Materiale schermo	schermo in vetro temprato trasparente

CARATTERISTICHE GENERALI

Grado di protezione	IP66
Temperatura di esercizio	-20°C — +45°C
Grado di resistenza	IK06
Classe di consumo energetico	F (sorgente luminosa) in accordo con UE 2019/2015
Glow wire test	960°C
Temperatura massima apparecchio	45°C (Ta 25°C)
Classe di isolamento	classe I
Calpestable	no
Carrabile	no
Cavi di alimentazione	incluso cavo in neoprene di 1,5 m H07RN-F 3x1,0 Ø9,3 mm
Sistemi di protezione	IPS (Intelligent Protection System); PID (Protective Impedance Device)
Sicurezza fotobiologica	gruppo rischio 1 secondo EN 62471:2006
Note	su richiesta disponibile la versione DALI, 1-10V e con collegamento entra-esce

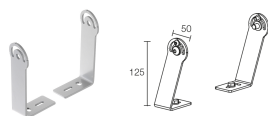
DATI FOTOMETRICI

W – 10°x40°

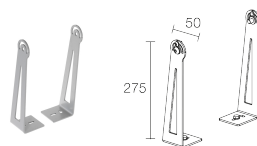


ACCESSORI

Altro



WM0811
Coppia staffe 125 mm



WM0812
Coppia staffe 275 mm

Le informazioni contenute nel presente documento possono essere modificate in qualsiasi momento senza preavviso e non comportano l'assunzione, nemmeno implicita, di alcuna obbligazione da parte di L&L Luce&Light srl