
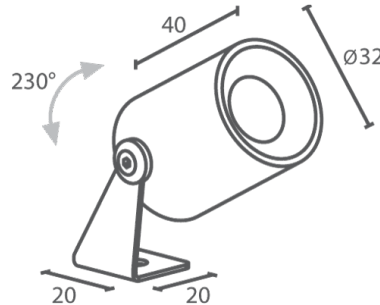


Made in Italy

 Gem 2.1, codice: GE2120100050LN
Proiettori da interno

18/07/2024 Rev. 33



DESCRIZIONE

proiettore da interno; su superficie (soffitto, parete, mensola, vetrine); Potenza assorbita: max 4,5W; Alimentazione: max 350mA; Flusso sorgente: 452 lm (3000K, 350mA); Flusso emesso: 280 lm (3000K, 350mA, 23°); 1 power LED High Intensity, 3 step MacAdam, 50000h L90 B10 (Ta 25°C); Colore LED: 3000K; Ottiche: 42°: sistema ottico composto da lente TIR ad alta efficienza combinato con filtro tecnico ad alta qualità; CRI Indice resa cromatica: >90; Materiale corpo: corpo realizzato in lega di alluminio ANTICORODAL 6026 a basso contenuto di rame per un'ottima resistenza alla corrosione, ricavato completamente da lavorazione tornitura CNC. Staffa realizzata in lega di alluminio 5754 burattata e verniciata; Finiture: corpo e staffa verniciati nero (RAL 9005); Finitura RAL su richiesta; alimentatore non incluso; Collegamento: in serie; incluso cavo in PVC di 1,50 m HT105° 2x0,20 Ø3,0 mm; Gestione: dimmerazione disponibile mediante alimentatore dimmerabile; Grado di protezione: IP40; gestione Casambi e controllo tramite app Casambi con elettronica dedicata; Sistemi di protezione: PID (Protective Impedance Device) protegge gli apparecchi illuminanti da fenomeni di natura elettrica esterni all'impianto, come accumuli di cariche elettrostatiche o fenomeni di tipo impulsivo, provenienti dalla linea elettrica. In generale eventi a basso contenuto energetico; Temperatura di esercizio: 0°C — +45°C; Sicurezza fotobiologica: conforme a IEC TR 62778:2014; Classe di isolamento: classe III; Peso: 73 g; Dimensioni: Ø32x40 mm; Classe di consumo energetico: F (sorgente luminosa) in accordo con UE 2019/2015; Accessori: WF4000 Cavo in PVC HT105° 2x0,20 Ø3,0 mm, nero; Testato e approvato tramite E.O.L. test (End Of Line test) con prova di funzionamento e verifica dei parametri elettrici di assorbimento.

Stato: Disponibile

CARATTERISTICHE ELETTRICHE

Potenza assorbita	max 4,5W
Alimentazione	max 350mA
Alimentatore	alimentatore non incluso
Gestione	dimmerazione disponibile mediante alimentatore dimmerabile
Collegamento	in serie

CARATTERISTICHE ILLUMINOTECNICHE

Numero e tipo LED	1 power LED High Intensity
Durata media LED	50000h L90 B10 (Ta 25°C)
Colore LED	3000K
CRI Indice resa cromatica	>90
Binning	3 step MacAdam
Ottiche	42°
Flusso sorgente	452 lm (3000K, 350mA)
Flusso emesso	280 lm (3000K, 350mA, 23°)

CARATTERISTICHE MECCANICHE

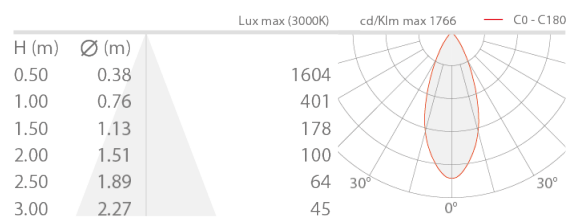
Dimensioni	Ø32x40 mm
Peso	73 g
Finiture	nero RAL 9005
Fissaggio	con staffa, viti e tasselli
Materiale corpo	corpo in alluminio anticorrosivo, staffa in alluminio

CARATTERISTICHE GENERALI

Grado di protezione	IP40
Temperatura di esercizio	0°C — +45°C
Classe di consumo energetico	F (sorgente luminosa) in accordo con UE 2019/2015
Classe di isolamento	classe III
Calpestabile	no
Carrabile	no
Cavi di alimentazione	incluso cavo in PVC di 1,50 m HT105° 2x0,20 Ø3,0 mm
Sistemi di protezione	PID (Protective Impedance Device)
Sicurezza fotobiologica	conforme a IEC TR 62778:2014
Note	gestione Casambi e controllo tramite app Casambi con elettronica dedicata

DATI FOTOMETRICI

L - 42°



ACCESSORI

Altro

WF4000

Cavo in PVC HT105° 2x0,20 Ø3,0 mm, nero

lunghezza su richiesta

Da ordinare contestualmente all'apparecchio illuminante

Le informazioni contenute nel presente documento possono essere modificate in qualsiasi momento senza preavviso e non comportano l'assunzione, nemmeno implicita, di alcuna obbligazione da parte di L&L Luce&Light srl