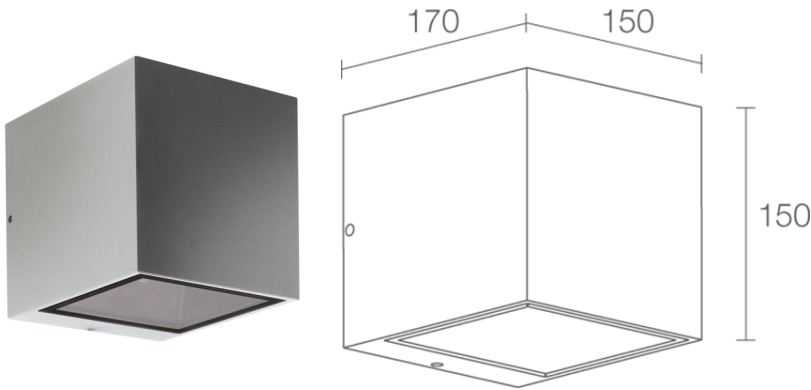
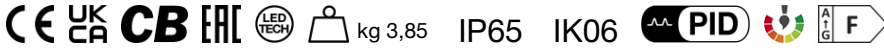


Made in Italy



Kocca 3.1, codice: KA31115TF  
Applique da esterno

21/11/2024 Rev. 36



## DESCRIZIONE

applique da esterno, monoemissione; su superficie (parete); Potenza assorbita: 18W; Alimentazione: 230Vac; Flusso sorgente: 1308 lm (3000K, versione con ottiche, 18W); Flusso emesso: 1137 lm (3000K, 30°, 18W); 9 power LED, 1/4 ANSI BIN, 50000h L90 B10 (Ta 25°C); Colore LED: 3000K; Ottiche: 7°; CRI Indice resa cromatica: 80; Materiale corpo: corpo in alluminio pressofuso; Finiture: grigio (RAL 9006); Finitura RAL su richiesta; Materiale schermo: schermo in vetro extrachiaro temprato trasparente e serigrafato; alimentatore integrato; muffola per connessione con cavo di 0,50 m H05RN-F 2x0,75 Ø6,3 mm; Grado di protezione: IP65; Grado di resistenza: IK06; su richiesta disponibile la versione DALI e 0/1-10V. Su richiesta disponibile distanziale con finitura RAL, su richiesta disponibile la versione con gestione Casambi, controllabile tramite app Casambi; su richiesta disponibile distanziale con finitura RAL; Sistemi di protezione: PID (Protective Impedance Device) protegge gli apparecchi illuminanti da fenomeni di natura elettrica esterni all'impianto, come accumuli di cariche elettrostatiche o fenomeni di tipo impulsivo, provenienti dalla linea elettrica. In generale eventi a basso contenuto energetico; Temperatura di esercizio: -20°C — +45°C; Glow wire test: 960°; Sicurezza fotobiologica: gruppo rischio 1 secondo EN 62471:2006; Classe di isolamento: classe I; Peso: 3850 g; Dimensioni: 150x150x170 mm; Classe di consumo energetico: F (sorgente luminosa) in accordo con UE 2019/2015; Accessori: WD0400F Distanziale - grigio; Testato e approvato tramite E.O.L. test (End Of Line test) con prova di funzionamento e verifica dei parametri elettrici di assorbimento.

Stato: Disponibile

**CARATTERISTICHE ELETTRICHE**

Potenza assorbita	18W
Alimentazione	230Vac
Alimentatore	alimentatore integrato

**CARATTERISTICHE ILLUMINOTECNICHE**

Numero e tipo LED	9 power LED
Durata media LED	50000h L90 B10 (Ta 25°C)
Colore LED	3000K
CRI Indice resa cromatica	80
Binning	1/4 ANSI BIN
Ottiche	7°
Flusso sorgente	1308 lm (3000K, versione con ottiche, 18W)
Flusso emesso	1137 lm (3000K, 30°, 18W)

**CARATTERISTICHE MECCANICHE**

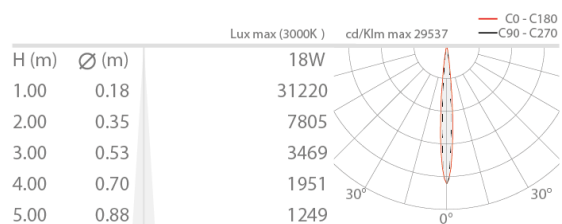
Dimensioni	150x150x170 mm
Peso	3850 g
Finiture	grigio RAL 9006
Fissaggio	con piastra di fissaggio, viti e tasselli
Materiale corpo	corpo in alluminio pressofuso
Materiale schermo	schermo in vetro extrachiaro temprato trasparente e serigrafato

**CARATTERISTICHE GENERALI**

Grado di protezione	IP65
Temperatura di esercizio	-20°C — +45°C
Grado di resistenza	IK06
Classe di consumo energetico	F (sorgente luminosa) in accordo con UE 2019/2015
Glow wire test	960°
Classe di isolamento	classe I
Calpestabile	no
Carrabile	no
Cavi di alimentazione	muffola per connessione con cavo di 0,50 m H05RN-F 2x0,75 Ø6,3 mm
Sistemi di protezione	PID (Protective Impedance Device)
Sicurezza fotobiologica	gruppo rischio 1 secondo EN 62471:2006
Note	su richiesta disponibile la versione DALI e 0/1-10V. Su richiesta disponibile distanziale con finitura RAL, su richiesta disponibile la versione con gestione Casambi, controllabile tramite app Casambi; su richiesta disponibile distanziale con finitura RAL

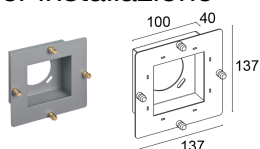
## DATI FOTOMETRICI

T - 7°



## ACCESSORI

Per installazione



WD0400F

Distanziale - grigio

Le informazioni contenute nel presente documento possono essere modificate in qualsiasi momento senza preavviso e non comportano l'assunzione, nemmeno implicita, di alcuna obbligazione da parte di L&L Luce&Light srl