
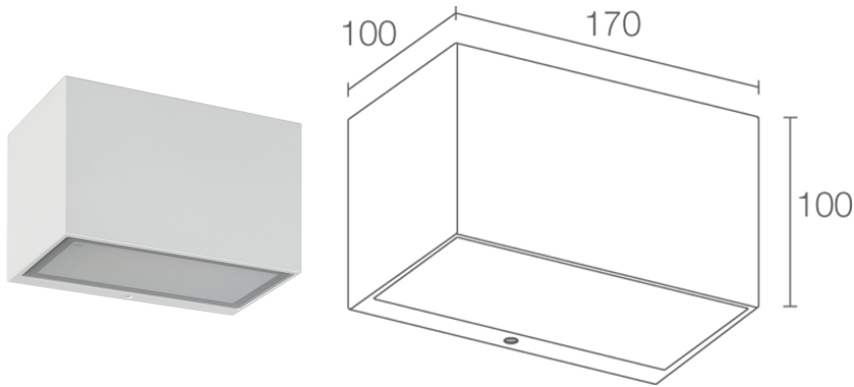
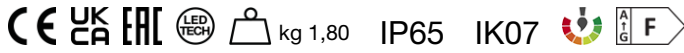


Made in Italy

 Geko 5.0, codice: GK5011FDE  
Applique da esterno

31/03/2025 Rev. 11/2024



## DESCRIZIONE

applique da esterno, monoemissione; su superficie (parete); Potenza assorbita: 16W; Alimentazione: 230Vac; Flusso sorgente: 1120 lm (3000K, 16W); Flusso emesso: 831 lm (3000K, 16W); matrice power LED, 3 step MacAdam, 50000h L80 B10 (Ta 25°C); Colore LED: 2700K; Ottiche: diffusa; CRI Indice resa cromatica: 80; Materiale corpo: corpo in alluminio pressofuso; Finiture: bianco (RAL 9003); Finitura RAL su richiesta; Materiale schermo: schermo in vetro extrachiario temprato sabbato e serigrafato; alimentatore integrato; muffola per connessione con cavo di 0,30 m; Grado di protezione: IP65; Grado di resistenza: IK07; su richiesta disponibile distanziale con finitura RAL; Temperatura di esercizio: -20°C — +45°C; Glow wire test: 960°C; Sicurezza fotobiologica: gruppo rischio 1 secondo EN 62471:2006; Classe di isolamento: classe I; Peso: 1800 g; Dimensioni: 170x100x100 mm; Classe di consumo energetico: F (sorgente luminosa) in accordo con UE 2019/2015; Accessori: WD0300E Distanziale - bianco; Testato e approvato tramite E.O.L. test (End Of Line test) con prova di funzionamento e verifica dei parametri elettrici di assorbimento.

Stato: Disponibile

### CARATTERISTICHE ELETTRICHE

Potenza assorbita	16W
Alimentazione	230Vac
Alimentatore	alimentatore integrato

### CARATTERISTICHE ILLUMINOTECNICHE

Numero e tipo LED	matrice power LED
Durata media LED	50000h L80 B10 (Ta 25°C)
Colore LED	2700K
CRI Indice resa cromatica	80
Binning	3 step MacAdam
Ottiche	diffusa
Flusso sorgente	1120 lm (3000K, 16W)
Flusso emesso	831 lm (3000K, 16W)

### CARATTERISTICHE MECCANICHE

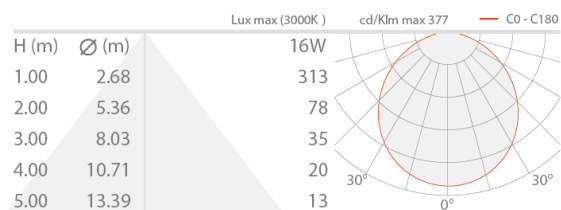
Dimensioni	170x100x100 mm
Peso	1800 g
Finiture	bianco RAL 9003
Fissaggio	con piastra di fissaggio, viti e tasselli
Materiale corpo	corpo in alluminio pressofuso
Materiale schermo	schermo in vetro extrachiaro temprato sabbiato e serigrafato

### CARATTERISTICHE GENERALI

Grado di protezione	IP65
Temperatura di esercizio	-20°C — +45°C
Grado di resistenza	IK07
Classe di consumo energetico	F (sorgente luminosa) in accordo con UE 2019/2015
Glow wire test	960°C
Classe di isolamento	classe I
Calpestabile	no
Carrabile	no
Cavi di alimentazione	muffola per connessione con cavo di 0,30 m
Sicurezza fotobiologica	gruppo rischio 1 secondo EN 62471:2006
Note	su richiesta disponibile distanziale con finitura RAL

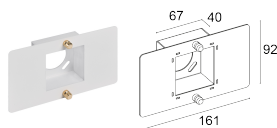
## DATI FOTOMETRICI

### D – Diffuse



## ACCESSORI

### Per installazione



### WD0300E

Distanziale - bianco

Le informazioni contenute nel presente documento possono essere modificate in qualsiasi momento senza preavviso e non comportano l'assunzione, nemmeno implicita, di alcuna obbligazione da parte di L&L Luce&Light srl