
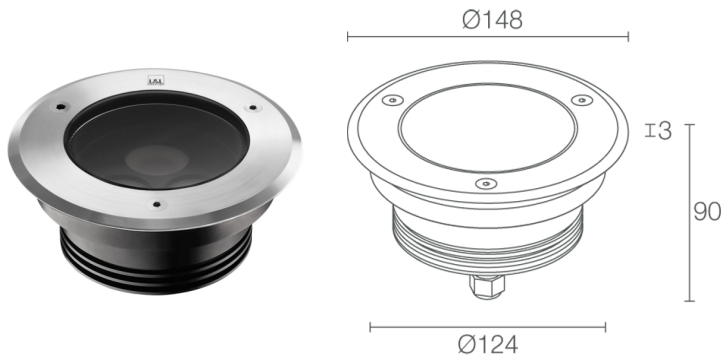


Made in Italy

 Bright 5.H, codice: CB5H00000070MI  
Incassi da esterno



## DESCRIZIONE

incasso da esterno (non adatto per l'uso in immersione in piscine e fontane); carrabile fino a 4000 kg; a incasso (soffitto, parete, pavimento); Potenza assorbita: 20W; Alimentazione: 24Vdc; Flusso sorgente: 1021 lm, R: 146 lm G: 329 lm B: 117 lm W: 429 lm (4000K); Flusso emesso: 656 lm, R: 101 lm G: 204 lm B: 75 lm W: 276 lm (4000K, 20°); 3 gruppi di 4 power LED, 50000h L85 B10 (Ta 25°C); Colore LED: RGBW; Ottiche: 34°: sistema ottico ottenuto con 3 gruppi composti ciascuno da 4 micro lenti TIR ad alta efficienza combinato con filtro tecnico ad alta qualità; Materiale corpo: corpo realizzato in lega di alluminio ANTICORODAL 6082, ricavato completamente da lavorazione tornitura CNC e successivamente elettrocolorato nero. Ghiera in acciaio inox AISI 316L ottenuta da lavorazione tornitura CNC; Materiale schermo: vetro extrachiario trasparente di spessore 10 mm ad alta trasmittanza per garantire uniformità cromatica della luce, serigrafato grigio e temprato per un'ottima resistenza ai graffi e agli urti; Guarnizioni: le guarnizioni in silicone ricotto garantiscono nel tempo una massima resistenza ai raggi UV e una inalterabilità delle caratteristiche meccaniche; alimentatore non incluso; incluso cavo in FEP+RUB (equivalente a H05RN-F) di 1,50 m 6x0,50/0,50 Ø6,3 mm; Grado di protezione: IP65, IP68, IP69; Grado di resistenza: IK10; gestione Casambi e controllo tramite app Casambi con elettronica dedicata; Sistemi di protezione: IPS (Intelligent Protection System) protegge gli apparecchi illuminanti da infiltrazioni d'acqua che possono verificarsi in caso di errori di giunzione tra i cavi per applicazioni da esterno e immersione. Questa innovazione brevettata da L&L garantisce inoltre protezione elettrica da inversione di polarità, hotplug, ESD e sovratensioni che possono verificarsi in caso di malfunzionamenti dell'impianto elettrico; PID (Protective Impedance Device) protegge gli apparecchi illuminanti da fenomeni di natura elettrica esterni all'impianto, come accumuli di cariche elettrostatiche o fenomeni di tipo impulsivo, provenienti dalla linea elettrica. In generale eventi a basso contenuto energetico; L'NTC è un termistore montato sulla scheda LED che protegge l'apparecchio illuminante in caso di surriscaldamento. Nel caso in cui il prodotto sia in funzione a una temperatura di esercizio superiore a quella massima prevista per il suo corretto funzionamento, la protezione interviene riducendo gradualmente la potenza. L'NTC permette il raffreddamento delle parti elettroniche integrate evitando lo spegnimento istantaneo dell'apparecchio illuminante. Al rientro della temperatura d'esercizio a norma, l'NTC ripristina automaticamente le condizioni operative originali dell'apparecchio illuminante; Temperatura di esercizio: -20°C — +45°C; Temperatura massima apparecchio: 55°C (Ta 25°C); Glow wire test: 960°; Sicurezza fotobiologica: gruppo rischio 1 secondo EN 62471:2006; Classe di isolamento: classe III; Peso: 1350 g; Dimensioni: Ø148x90 mm; Foro d'incasso: Ø125 mm; Volume tecnico per dissipazione: Ø260x150 mm; Classe di consumo energetico: F (sorgente luminosa) in accordo con UE 2019/2015; Accessori: WC0501 Cassaforma, WC0601 Cassaforma, WC0701 Cassaforma, WG0200 Molla di fissaggio Ø130mm; Testato e approvato tramite E.O.L. test (End Of Line test) con prova di funzionamento e verifica dei parametri elettrici di assorbimento.

Stato: Disponibile

### CARATTERISTICHE ELETTRICHE

Potenza assorbita	20W
Alimentazione	24Vdc
Alimentatore	alimentatore non incluso

### CARATTERISTICHE ILLUMINOTECNICHE

Numero e tipo LED	3 gruppi di 4 power LED
Durata media LED	50000h L85 B10 (Ta 25°C)
Colore LED	RGBW
Ottiche	34°
Flusso sorgente	1021 lm, R: 146 lm G: 329 lm B: 117 lm W: 429 lm (4000K)
Flusso emesso	656 lm, R: 101 lm G: 204 lm B: 75 lm W: 276 lm (4000K, 20°)

### CARATTERISTICHE MECCANICHE

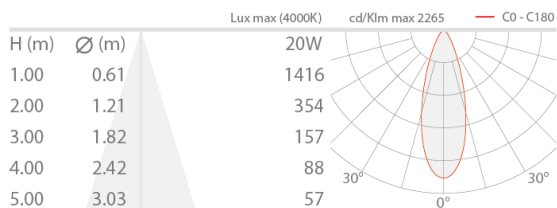
Dimensioni	Ø148x90 mm
Peso	1350 g
Fissaggio	con cassaforma
Materiale corpo	corpo in alluminio anticorodal anodizzato nero, ghiera in acciaio inox AISI 316L
Materiale schermo	schermo in vetro extrachiaro temprato trasparente e serigrafato grigio
Foro d'incasso	Ø125 mm
Volume tecnico per dissipazione	Ø260x150 mm

### CARATTERISTICHE GENERALI

Grado di protezione	IP65, IP68, IP69
Temperatura di esercizio	-20°C — +45°C
Grado di resistenza	IK10
Classe di consumo energetico	F (sorgente luminosa) in accordo con UE 2019/2015
Glow wire test	960°
Temperatura massima apparecchio	55°C (Ta 25°C)
Classe di isolamento	classe III
Calpestabile	sì
Carrabile	fino a 4000 kg
Cavi di alimentazione	incluso cavo in FEP+RUB (equivalente a H05RN-F) di 1,50 m 6x0,50/0,50 Ø6,3 mm
Sistemi di protezione	IPS (Intelligent Protection System); PID (Protective Impedance Device); NTC (termistore montato sulla scheda LED)
Sicurezza fotobiologica	gruppo rischio 1 secondo EN 62471:2006
Note	gestione Casambi e controllo tramite app Casambi con elettronica dedicata

## DATI FOTOMETRICI

M - 34°



## ACCESSORI

### Per installazione



WC0501  
Cassaforma



WC0601  
Cassaforma



WC0701  
Cassaforma



WG0200  
Molla di fissaggio Ø130mm

Le informazioni contenute nel presente documento possono essere modificate in qualsiasi momento senza preavviso e non comportano l'assunzione, nemmeno implicita, di alcuna obbligazione da parte di L&L Luce&Light srl