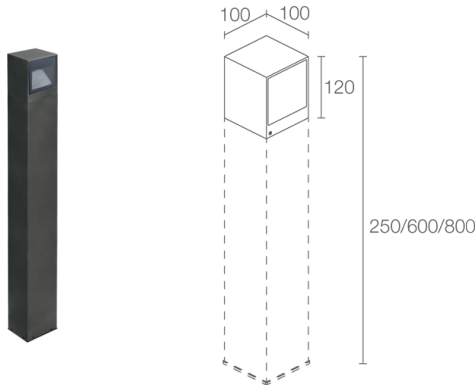
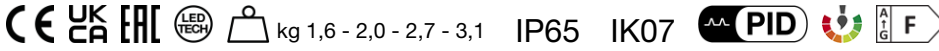


Made in Italy



Linear 2.1, codice: CL21115AH
Paletti da esterno

21/11/2024 Rev. 35



DESCRIZIONE

paletto da esterno, monoemissione; su superficie (pavimento); Potenza assorbita: 8,5W; Alimentazione: 230Vac; Flusso sorgente: 657 lm (3000K, 8,5W); Flusso emesso: 284 lm (3000K, 8,5W); 1 power LED High Intensity, 3 step MacAdam, 50000h L90 B10 (Ta 25°C); Colore LED: 3000K; Ottiche: asimmetrica; Percentuale flusso emesso verso l'alto: 1,05% (4W), 0,87% (8,5W); CRI Indice resa cromatica: 80; Materiale corpo: testa in alluminio, colonna in alluminio anticorrosivo; Finiture: antracite; Finitura RAL su richiesta; Materiale schermo: schermo in vetro extrachiari temprato trasparente e serigrafato; alimentatore integrato; muffola per connessione con cavo di 1 m H05RN-F 2x0,75 Ø6,3 mm; Grado di protezione: IP65; Grado di resistenza: IK07; su richiesta disponibile con altezza diversa da quelle standard, su richiesta disponibile la versione con gestione Casambi, controllabile tramite app Casambi; Sistemi di protezione: PID (Protective Impedance Device) protegge gli apparecchi illuminanti da fenomeni di natura elettrica esterni all'impianto, come accumuli di cariche elettrostatiche o fenomeni di tipo impulsivo, provenienti dalla linea elettrica. In generale eventi a basso contenuto energetico; Temperatura di esercizio: -20°C — +45°C; Glow wire test: 960°; Sicurezza fotobiologica: gruppo rischio 1 secondo EN 62471:2006; Classe di isolamento: classe I; Peso: h 00 mm: 1600 g; h 250 mm: 2000 g; h 600 mm: 2700 g; h 800 mm: 3100 g; Dimensioni: 100x100x120/250/600/800 mm; Classe di consumo energetico: F (sorgente luminosa) in accordo con UE 2019/2015; Accessori: WT000000 Piastra per installazione a terra, WT20250H Colonna - altezza totale 250 mm - antracite, WT20600H Colonna - altezza totale 600 mm - antracite, WT20800H Colonna - altezza totale 800 mm - antracite; Testato e approvato tramite E.O.L. test (End Of Line test) con prova di funzionamento e verifica dei parametri elettrici di assorbimento.

Stato: Disponibile

CARATTERISTICHE ELETTRICHE

| | |
|-------------------|------------------------|
| Potenza assorbita | 8,5W |
| Alimentazione | 230Vac |
| Alimentatore | alimentatore integrato |

CARATTERISTICHE ILLUMINOTECNICHE

| | |
|---------------------------|----------------------------|
| Numero e tipo LED | 1 power LED High Intensity |
| Durata media LED | 50000h L90 B10 (Ta 25°C) |
| Colore LED | 3000K |
| CRI Indice resa cromatica | 80 |
| Binning | 3 step MacAdam |
| Ottiche | asimmetrica |
| Flusso sorgente | 657 lm (3000K, 8,5W) |
| Flusso emesso | 284 lm (3000K, 8,5W) |

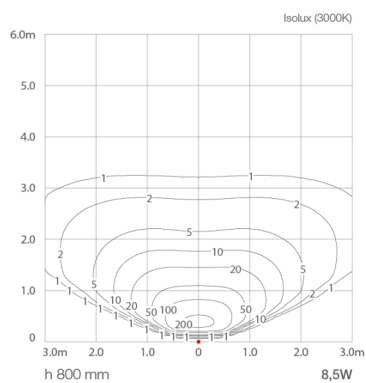
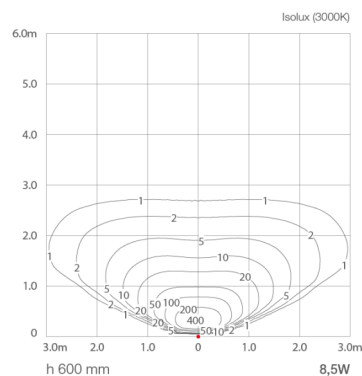
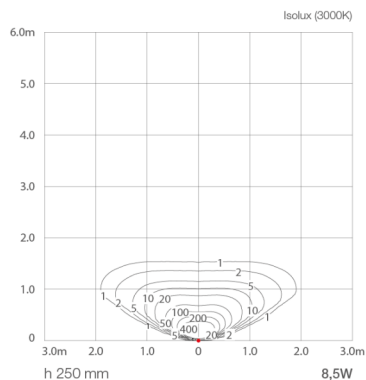
CARATTERISTICHE MECCANICHE

| | |
|-------------------|---|
| Dimensioni | 100x100x120/250/600/800 mm |
| Peso | h 00 mm: 1600 g; h 250 mm: 2000 g; h 600 mm: 2700 g; h 800 mm: 3100 g |
| Finiture | antracite |
| Fissaggio | con viti e tasselli |
| Materiale corpo | testa in alluminio, colonna in alluminio anticorrosivo |
| Materiale schermo | schermo in vetro extrachiario temprato trasparente e serigrafato |

CARATTERISTICHE GENERALI

| | |
|------------------------------|---|
| Grado di protezione | IP65 |
| Temperatura di esercizio | -20°C – +45°C |
| Grado di resistenza | IK07 |
| Classe di consumo energetico | F (sorgente luminosa) in accordo con UE 2019/2015 |
| Glow wire test | 960° |
| Classe di isolamento | classe I |
| Calpestabile | no |
| Carrabile | no |
| Cavi di alimentazione | muffola per connessione con cavo di 1 m H05RN-F 2x0,75 Ø6,3 mm |
| Sistemi di protezione | PID (Protective Impedance Device) |
| Sicurezza fotobiologica | gruppo rischio 1 secondo EN 62471:2006 |
| Note | su richiesta disponibile con altezza diversa da quelle standard, su richiesta disponibile la versione con gestione Casambi, controllabile tramite app Casambi |

DATI FOTOMETRICI



ACCESSORI

Per installazione



WT000000
Piastra per installazione a terra



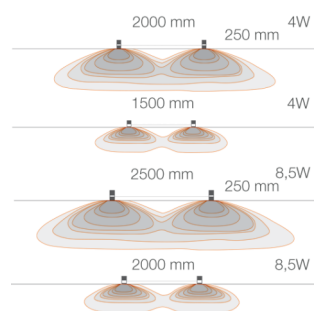
WT20250H
Colonna - altezza totale 250 mm - antracite



WT20600H
Colonna - altezza totale 600 mm - antracite



WT20800H
Colonna - altezza totale 800 mm - antracite



Le informazioni contenute nel presente documento possono essere modificate in qualsiasi momento senza preavviso e non comportano l'assunzione, nemmeno implicita, di alcuna obbligazione da parte di L&L Luce&Light srl