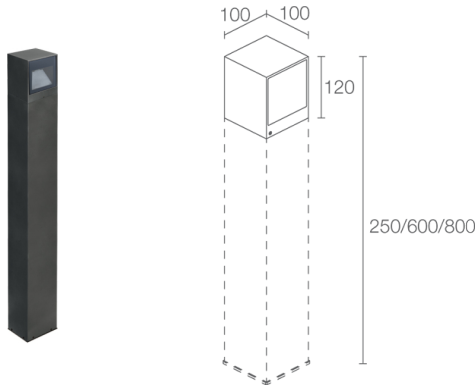
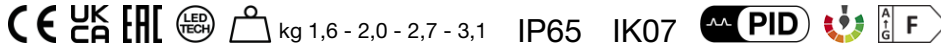


Made in Italy



Linear 2.1, codice: CL2110FAT
Paletti da esterno

15/04/2025 Rev. 08/2024



DESCRIZIONE

paletto da esterno, monoemissione; su superficie (pavimento); Potenza assorbita: 4W; Alimentazione: 230Vac; Flusso sorgente: 184 lm (3000K, 4W); Flusso emesso: 100 lm (3000K, 4W); 1 power LED, 1/4 ANSI BIN, 50000h L90 B10 (Ta 25°C); Colore LED: 2700K; Ottiche: asimmetrica; Percentuale flusso emesso verso l'alto: 1,05% (4W), 0,87% (8,5W); CRI Indice resa cromatica: 80; Materiale corpo: testa in alluminio anticorrosivo; Finiture: cor-ten; Finitura RAL su richiesta; Materiale schermo: schermo in vetro extrachiario temprato trasparente e serigrafato; alimentatore integrato; muffola per connessione con cavo di 1 m H05RN-F 2x0,75 Ø6,3 mm; Grado di protezione: IP65; Grado di resistenza: IK07; su richiesta disponibile con altezza diversa da quelle standard; Sistemi di protezione: PID (Protective Impedance Device) protegge gli apparecchi illuminanti da fenomeni di natura elettrica esterni all'impianto, come accumuli di cariche elettrostatiche o fenomeni di tipo impulsivo, provenienti dalla linea elettrica. In generale eventi a basso contenuto energetico; Temperatura di esercizio: -20°C — +45°C; Glow wire test: 960°C; Sicurezza fotobiologica: gruppo rischio 1 secondo EN 62471:2006; Classe di isolamento: classe I; Peso: h 00 mm: 1600 g; h 250 mm: 2000 g; h 600 mm: 2700 g; h 800 mm: 3100 g; Dimensioni: 100x100x120/250/600/800 mm; Classe di consumo energetico: F (sorgente luminosa) in accordo con UE 2019/2015; Accessori: WT000000 Piastra per installazione a terra, WT20250T Colonna - altezza totale 250mm - cor-ten, WT20600T Colonna - altezza totale 600 mm - cor-ten, WT20800T Colonna - altezza totale 800 mm - cor-ten; Testato e approvato tramite E.O.L. test (End Of Line test) con prova di funzionamento e verifica dei parametri elettrici di assorbimento.

Stato: Disponibile

CARATTERISTICHE ELETTRICHE

Potenza assorbita	4W
Alimentazione	230Vac
Alimentatore	alimentatore integrato

CARATTERISTICHE ILLUMINOTECNICHE

Numero e tipo LED	1 power LED
Durata media LED	50000h L90 B10 (Ta 25°C)
Colore LED	2700K
CRI Indice resa cromatica	80
Binning	1/4 ANSI BIN
Ottiche	asimmetrica
Flusso sorgente	184 lm (3000K, 4W)
Flusso emesso	100 lm (3000K, 4W)

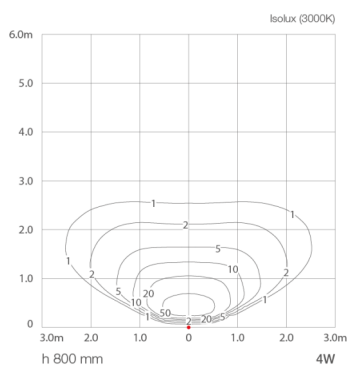
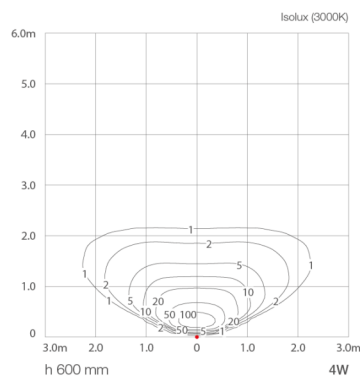
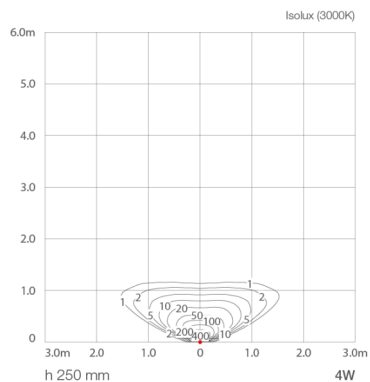
CARATTERISTICHE MECCANICHE

Dimensioni	100x100x120/250/600/800 mm
Peso	h 00 mm: 1600 g; h 250 mm: 2000 g; h 600 mm: 2700 g; h 800 mm: 3100 g
Finiture	cor-ten
Fissaggio	con viti e tasselli
Materiale corpo	testa in alluminio, colonna in alluminio anticorrosione
Materiale schermo	schermo in vetro extrachiario temprato trasparente e serigrafato

CARATTERISTICHE GENERALI

Grado di protezione	IP65
Temperatura di esercizio	-20°C — +45°C
Grado di resistenza	IK07
Classe di consumo energetico	F (sorgente luminosa) in accordo con UE 2019/2015
Glow wire test	960°C
Classe di isolamento	classe I
Calpestabile	no
Carrabile	no
Cavi di alimentazione	muffola per connessione con cavo di 1 m H05RN-F 2x0,75 Ø6,3 mm
Sistemi di protezione	PID (Protective Impedance Device)
Sicurezza fotobiologica	gruppo rischio 1 secondo EN 62471:2006
Note	su richiesta disponibile con altezza diversa da quelle standard

DATI FOTOMETRICI



ACCESSORI

Per installazione



WT000000
Piastra per installazione a terra



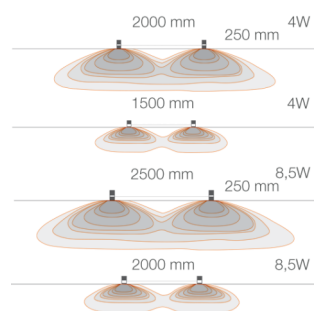
WT20250T
Colonna - altezza totale 250mm - cor-ten



WT20600T
Colonna - altezza totale 600 mm - cor-ten



WT20800T
Colonna - altezza totale 800 mm - cor-ten



Le informazioni contenute nel presente documento possono essere modificate in qualsiasi momento senza preavviso e non comportano l'assunzione, nemmeno implicita, di alcuna obbligazione da parte di L&L Luce&Light srl