
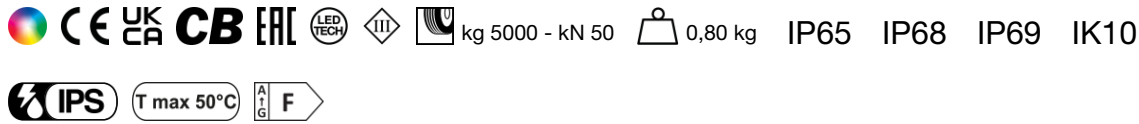
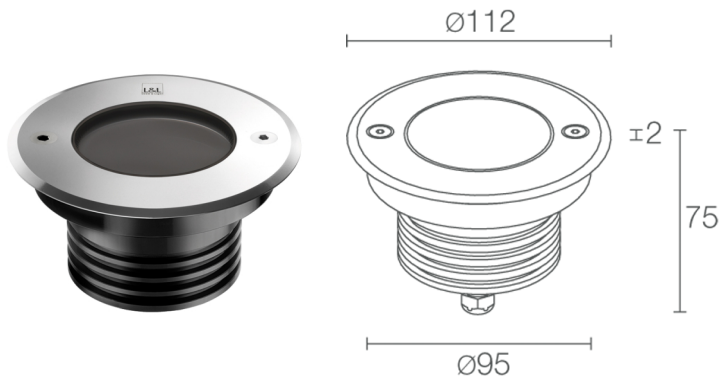


Made in Italy

 Bright 3.H, codice: CB3H00000070SI  
Incassi da esterno



04/04/2025 Rev. 10/2024



## DESCRIZIONE

incasso da esterno (non adatto per l'uso in immersione in piscine e fontane); carrabile fino a 5000 kg; a incasso (soffitto, parete, pavimento); Potenza assorbita: 11W; Alimentazione: 24Vdc; Flusso sorgente: 447 lm, R: 68 lm G: 139 lm B: 51 lm W: 189 lm (4000K); Flusso emesso: 278 lm, R: 43 lm G: 87 lm B: 32 lm W: 116 lm (4000K, 18°); 1 gruppo di 4 power LED, 50000h L85 B10 (Ta 25°C); Colore LED: RGBW; Ottiche: 18°; sistema ottico composto da 4 micro lenti TIR ad alta efficienza combinato con filtro tecnico ad alta qualità; Materiale corpo: corpo realizzato in lega di alluminio ANTICORODAL 6082, ricavato completamente da lavorazione tornitura CNC e successivamente elettrocolorato nero. Ghiera in acciaio inox AISI 316L ottenuta da lavorazione tornitura CNC; Materiale schermo: vetro extrachiario trasparente di spessore 10 mm ad alta trasmittanza per garantire uniformità cromatica della luce, serigrafato grigio e temprato per un'ottima resistenza ai graffi e agli urti; Guarnizioni: le guarnizioni in silicone ricotto garantiscono nel tempo una massima resistenza ai raggi UV e una inalterabilità delle caratteristiche meccaniche; alimentatore non incluso; incluso cavo in FEP+RUB (equivalente a H05RN-F) di 1,50 m 6x0,50/0,50 Ø6,3 mm; Grado di protezione: IP65, IP68, IP69; Grado di resistenza: IK10; gestione Casambi e controllo tramite app Casambi con elettronica dedicata; Sistemi di protezione: IPS (Intelligent Protection System) protegge gli apparecchi illuminanti da infiltrazioni d'acqua che possono verificarsi in caso di errori di giunzione tra i cavi per applicazioni da esterno e immersione. Questa innovazione brevettata da L&L garantisce inoltre protezione elettrica da inversione di polarità, hotplug, ESD e sovratensioni che possono verificarsi in caso di malfunzionamenti dell'impianto elettrico; Temperatura di esercizio: -20°C — +45°C; Temperatura massima apparecchio: 50°C (Ta 25°C); Glow wire test: 960°C; Sicurezza fotobiologica: gruppo rischio 1 secondo EN 62471:2006; Classe di isolamento: classe III; Peso: 800 g; Dimensioni: Ø112x75 mm; Foro d'incasso: Ø96 mm; Volume tecnico per dissipazione: Ø220x150 mm; Classe di consumo energetico: F (sorgente luminosa) in accordo con UE 2019/2015; Accessori: WC0105 Cassaforma, WG0400 Molla di fissaggio Ø100mm; Testato e approvato tramite E.O.L. test (End Of Line test) con prova di funzionamento e verifica dei parametri elettrici di assorbimento.

Stato: Disponibile

#### CARATTERISTICHE ELETTRICHE

Potenza assorbita	11W
Alimentazione	24Vdc
Alimentatore	alimentatore non incluso

#### CARATTERISTICHE ILLUMINOTECNICHE

Numero e tipo LED	1 gruppo di 4 power LED
Durata media LED	50000h L85 B10 (Ta 25°C)
Colore LED	RGBW
Ottiche	18°
Flusso sorgente	447 lm, R: 68 lm G: 139 lm B: 51 lm W: 189 lm (4000K)
Flusso emesso	278 lm, R: 43 lm G: 87 lm B: 32 lm W: 116 lm (4000K, 18°)

#### CARATTERISTICHE MECCANICHE

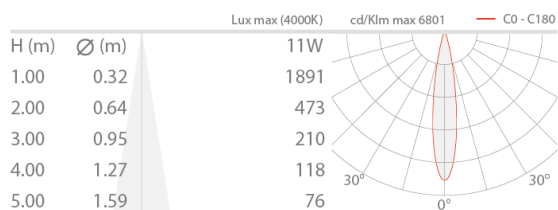
Dimensioni	Ø112x75 mm
Peso	800 g
Fissaggio	con cassaforma
Materiale corpo	corpo in alluminio anticorodal anodizzato nero, ghiera in acciaio inox AISI 316L
Materiale schermo	schermo in vetro extrachiaro temprato trasparente e serigrafato grigio
Foro d'incasso	Ø96 mm
Volume tecnico per dissipazione	Ø220x150 mm

#### CARATTERISTICHE GENERALI

Grado di protezione	IP65, IP68, IP69
Temperatura di esercizio	-20°C — +45°C
Grado di resistenza	IK10
Classe di consumo energetico	F (sorgente luminosa) in accordo con UE 2019/2015
Glow wire test	960°C
Temperatura massima apparecchio	50°C (Ta 25°C)
Classe di isolamento	classe III
Calpestabile	sì
Carrabile	fino a 5000 kg
Cavi di alimentazione	incluso cavo in FEP+RUB (equivalente a H05RN-F) di 1,50 m 6x0,50/0,50 Ø6,3 mm
Sistemi di protezione	IPS (Intelligent Protection System)
Sicurezza fotobiologica	gruppo rischio 1 secondo EN 62471:2006
Note	gestione Casambi e controllo tramite app Casambi con elettronica dedicata

## DATI FOTOMETRICI

S - 18°



## ACCESSORI

Per installazione



WC0105  
Cassaforma



WG0400  
Molla di fissaggio Ø100mm

Le informazioni contenute nel presente documento possono essere modificate in qualsiasi momento senza preavviso e non comportano l'assunzione, nemmeno implicita, di alcuna obbligazione da parte di L&L Luce&Light srl