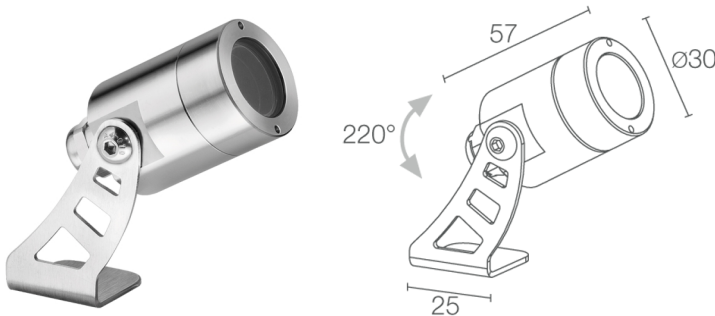


Made in Italy

 Spot 1.0, codice: CF1012FLAI  
Proiettori da esterno



31/03/2025 Rev. 09/2024



## DESCRIZIONE

proiettore da esterno (non adatto per l'uso in immersione in piscine e fontane); su superficie (soffitto, parete, pavimento, picchetto, cinghia di ancoraggio); Potenza assorbita: max 2W; Alimentazione: max 500mA; Flusso sorgente: 145 lm (3000K, 500mA); Flusso emesso: 88 lm (3000K, 500mA, 20°); 1 power LED, 1/4 ANSI BIN, 50000h L90 B10 (Ta 25°C); Colore LED: 2700K; Ottiche: 40°; CRI Indice resa cromatica: 80; Materiale corpo: corpo e ghiera in acciaio inox AISI316L; Finitura RAL su richiesta; Materiale schermo: schermo in vetro temprato trasparente; alimentatore non incluso; Collegamento: in serie; incluso cavo in neoprene di 1,5 m H05RN-F 2x0,35/0,75 Ø6,3 mm; Gestione: dimmerazione disponibile mediante alimentatore dimmerabile; Grado di protezione: IP68; Grado di resistenza: IK10; su richiesta disponibile la versione con ottica ellittica; gestione Casambi e controllo tramite app Casambi con elettronica dedicata; Sistemi di protezione: IPS (Intelligent Protection System) protegge gli apparecchi illuminanti da infiltrazioni d'acqua che possono verificarsi in caso di errori di giunzione tra i cavi per applicazioni da esterno e immersione. Questa innovazione brevettata da L&L garantisce inoltre protezione elettrica da inversione di polarità, hotplug, ESD e sovratensioni che possono verificarsi in caso di malfunzionamenti dell'impianto elettrico; Temperatura di esercizio: -20°C — +45°C; Glow wire test: 960°C; Sicurezza fotobiologica: gruppo rischio 1 secondo EN 62471:2006; Classe di isolamento: classe III; Peso: 400 g; Dimensioni: Ø30x57mm; Classe di consumo energetico: F (sorgente luminosa) in accordo con UE 2019/2015; Accessori: WB0320I Cannocchiale standard - acciaio inox, WB0321I Cannocchiale asimmetrico - acciaio inox, WH0101 Nido d'ape, WP0100 Picchetto per installazione a terra, WP1004 Cinghia di ancoraggio - 5 m; Testato e approvato tramite E.O.L. test (End Of Line test) con prova di funzionamento e verifica dei parametri elettrici di assorbimento.

Stato: Disponibile

### CARATTERISTICHE ELETTRICHE

Potenza assorbita	max 2W
Alimentazione	max 500mA
Alimentatore	alimentatore non incluso
Gestione	dimmerazione disponibile mediante alimentatore dimmerabile
Collegamento	in serie

### CARATTERISTICHE ILLUMINOTECNICHE

Numero e tipo LED	1 power LED
Durata media LED	50000h L90 B10 (Ta 25°C)
Colore LED	2700K
CRI Indice resa cromatica	80
Binning	1/4 ANSI BIN
Ottiche	40°
Flusso sorgente	145 lm (3000K, 500mA)
Flusso emesso	88 lm (3000K, 500mA, 20°)

### CARATTERISTICHE MECCANICHE

Dimensioni	Ø30x57mm
Peso	400 g
Fissaggio	con staffa e viti
Materiale corpo	corpo e ghiera in acciaio inox AISI 316L
Materiale schermo	schermo in vetro temprato trasparente

### CARATTERISTICHE GENERALI

Grado di protezione	IP68
Temperatura di esercizio	-20°C — +45°C
Grado di resistenza	IK10
Classe di consumo energetico	F (sorgente luminosa) in accordo con UE 2019/2015
Glow wire test	960°C
Classe di isolamento	classe III
Calpestabile	no
Carrabile	no
Cavi di alimentazione	incluso cavo in neoprene di 1,5 m H05RN-F 2x0,35/0,75 Ø6,3 mm
Sistemi di protezione	IPS (Intelligent Protection System)
Sicurezza fotobiologica	gruppo rischio 1 secondo EN 62471:2006
Note	su richiesta disponibile la versione con ottica ellittica; gestione Casambi e controllo tramite app Casambi con elettronica dedicata

## DATI FOTOMETRICI

L - 40°



## ACCESSORI

### Per installazione



### WP0100

Picchetto per installazione a terra

### Antiabbagliamento



### WB0320I

Cannocchiale standard - acciaio inox



### WB0321I

Cannocchiale asimmetrico - acciaio inox



### WH0101

Nido d'ape

integrato nel corpo illuminante

Il nido d'ape è applicabile su tutte le ottiche fisse ad eccezione dell'ottica sharp

Da ordinare contestualmente all'apparecchio illuminante

### Altro



WP1004

Cinghia di ancoraggio - 5 m

Le informazioni contenute nel presente documento possono essere modificate in qualsiasi momento senza preavviso e non comportano l'assunzione, nemmeno implicita, di alcuna obbligazione da parte di L&L Luce&Light srl