


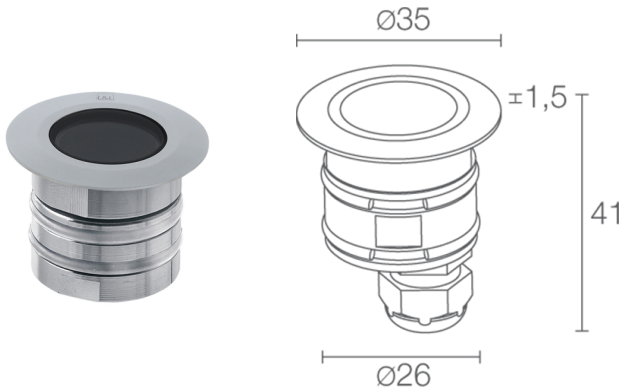
Made in Italy

 Bright Mini 1.0, codice: MB10000DI  
Incassi da esterno

23/11/2024 Rev. 37



**CASAMBI** T max 45°C 



## DESCRIZIONE

incasso da esterno (non adatto per l'uso in immersione in piscine e fontane); calpestabile; a incasso (soffitto, parete, pavimento), spessore: min 3 mm, max 30 mm; Potenza assorbita: 1,2W; Alimentazione: 24Vdc; Flusso sorgente: 23 lm (3000K, 12Vdc), 41 lm (3000K, 24Vdc); Flusso emesso: 11 lm (3000K, 12Vdc), 20 lm (3000K, 24Vdc); 1 mid power LED, 1/4 ANSI BIN, 50000h L90 B10 (Ta 25°C); Colore LED: 5000K; Ottiche: diffusa; CRI  
Indice resa cromatica: 80; Materiale corpo: corpo e ghiera in acciaio inox AISI316L; Finitura RAL su richiesta; Materiale schermo: schermo in vetro temprato acidato; Spessore della superficie d'incasso: min 5 mm, max 25 mm; alimentatore non incluso; incluso cavo in neoprene di 1,50 m 05RN-F 2x0,35 Ø4,3 mm; Grado di protezione: IP65, IP68; Grado di resistenza: IK10; L'apparecchio illuminante è alimentabile anche in 12Vdc (0,6W) e 12Vac (0,5W) gestione Casambi e controllo tramite app Casambi con elettronica dedicata; Sistemi di protezione: IPS (Intelligent Protection System) protegge gli apparecchi illuminanti da infiltrazioni d'acqua che possono verificarsi in caso di errori di giunzione tra i cavi per applicazioni da esterno e immersione. Questa innovazione brevettata da L&L garantisce inoltre protezione elettrica da inversione di polarità, hotplug, ESD e sovratensioni che possono verificarsi in caso di malfunzionamenti dell'impianto elettrico; Temperatura di esercizio: -20°C — +45°C; Temperatura massima apparecchio: 45°C (Ta 25°C); Glow wire test: 960°; Sicurezza fotobiologica: gruppo rischio 1 secondo EN 62471:2006; Classe di isolamento: classe III; Peso: 145 g; Dimensioni: Ø35x41 mm; Foro d'incasso: Ø30 mm; Volume tecnico per dissipazione: Ø80x100 mm; Classe di consumo energetico: F (sorgente luminosa) in accordo con UE 2019/2015; Accessori: WC0202 Cassaforma, WF0510 Cavo in neoprene 05RN-F 2x0,35 Ø4,3 mm, WG0302 Molla di fissaggio Ø30mm; Testato e approvato tramite E.O.L. test (End Of Line test) con prova di funzionamento e verifica dei parametri elettrici di assorbimento.

Stato: Disponibile

**CARATTERISTICHE ELETTRICHE**

Potenza assorbita	1,2W
Alimentazione	24Vdc
Alimentatore	alimentatore non incluso

**CARATTERISTICHE ILLUMINOTECNICHE**

Numero e tipo LED	1 mid power LED
Durata media LED	50000h L90 B10 (Ta 25°C)
Colore LED	5000K
CRI Indice resa cromatica	80
Binning	1/4 ANSI BIN
Ottiche	diffusa
Flusso sorgente	23 lm (3000K, 12Vdc), 41 lm (3000K, 24Vdc)
Flusso emesso	11 lm (3000K, 12Vdc), 20 lm (3000K, 24Vdc)

**CARATTERISTICHE MECCANICHE**

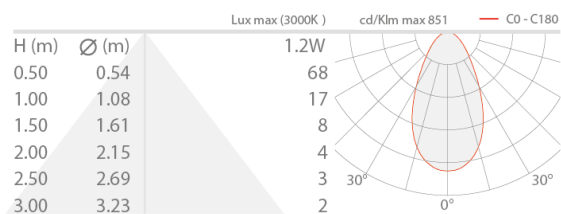
Dimensioni	Ø35x41 mm
Peso	145 g
Fissaggio	con molle di fissaggio o con cassaforma
Materiale corpo	corpo e ghiera in acciaio inox AISI 316L
Materiale schermo	schermo in vetro temprato acidato
Foro d'incasso	Ø30 mm
Volume tecnico per dissipazione	Ø80x100 mm

**CARATTERISTICHE GENERALI**

Grado di protezione	IP65, IP68
Temperatura di esercizio	-20°C — +45°C
Grado di resistenza	IK10
Classe di consumo energetico	F (sorgente luminosa) in accordo con UE 2019/2015
Glow wire test	960°
Temperatura massima apparecchio	45°C (Ta 25°C)
Classe di isolamento	classe III
Calpestabile	sì
Carrabile	no
Cavi di alimentazione	incluso cavo in neoprene di 1,50 m 05RN-F 2x0,35 Ø4,3 mm
Sistemi di protezione	IPS (Intelligent Protection System)
Sicurezza fotobiologica	gruppo rischio 1 secondo EN 62471:2006
Note	L'apparecchio illuminante è alimentabile anche in 12Vdc (0,6W) e 12Vac (0,5W) gestione Casambi e controllo tramite app Casambi con elettronica dedicata

## DATI FOTOMETRICI

### D – Diffuse



## ACCESSORI

### Per installazione



**WC0202**  
Cassaforma



**WG0302**  
Molla di fissaggio Ø30mm

### Altro

#### WF0510

Cavo in neoprene 05RN-F 2x0,35 Ø4,3 mm  
lunghezza su richiesta

Da ordinare contestualmente all'apparecchio illuminante

Le informazioni contenute nel presente documento possono essere modificate in qualsiasi momento senza preavviso e non comportano l'assunzione, nemmeno implicita, di alcuna obbligazione da parte di L&L Luce&Light srl