


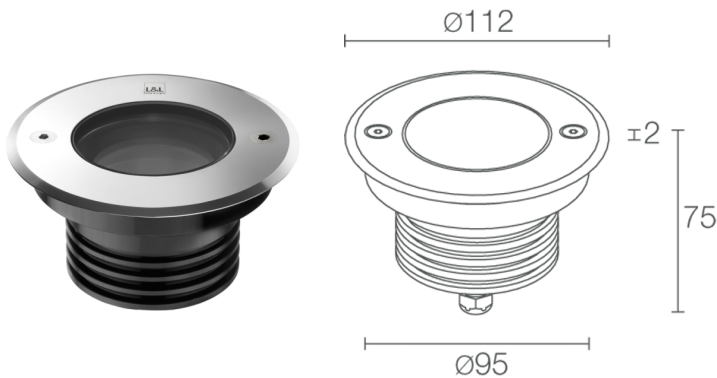


Made in Italy

 **Bright 3.F, codice: CB3F000010F0MI**
Incassi da esterno

 kg 5000 - kN 50  0,78 kg IP65 IP68 IP69 IK10

 **CASAMBI** T max 50°C  **F**



DESCRIZIONE

incasso da esterno (non adatto per l'uso in immersione in piscine e fontane); carrabile fino a 5000 kg; a incasso (soffitto, parete, pavimento); Potenza assorbita: 10W; Alimentazione: 24Vdc; Flusso sorgente: 1115 lm (3000K, 10W, CRI 80); Flusso emesso: 845 lm (3000K, 55°, 10W, CRI 80); 1 COB LED High Density, 3 step MacAdam, 50000h L95 B10 (Ta 25°C); Colore LED: 2700K; Ottiche: 21°: sistema ottico composto da lente TIR ad alta efficienza combinato con filtro tecnico ad alta qualità; CRI Indice resa cromatica: 80; Materiale corpo: corpo realizzato in lega di alluminio ANTICORODAL 6082, ricavato completamente da lavorazione tornitura CNC e successivamente elettrocolorato nero. Ghiera in acciaio inox AISI 316L ottenuta da lavorazione tornitura CNC; Materiale schermo: vetro extrachiaro trasparente di spessore 10 mm ad alta trasmittanza per garantire uniformità cromatica della luce, serigrafato grigio e temprato per un'ottima resistenza ai graffi e agli urti; Guarnizioni: le guarnizioni in silicone ricotto garantiscono nel tempo una massima resistenza ai raggi UV e una inalterabilità delle caratteristiche meccaniche; Spessore della superficie d'incasso: min 0 mm, max 25 mm; alimentatore non incluso; incluso cavo in neoprene di 1,50 m H05RN-F 2x0,75/0,75 Ø6,3 mm; Grado di protezione: IP65, IP68, IP69; Grado di resistenza: IK10; ottica 16°x69° orientabile di 360° mediante magneti; gestione Casambi e controllo tramite app Casambi con elettronica dedicata; Sistemi di protezione: IPS (Intelligent Protection System) protegge gli apparecchi illuminanti da infiltrazioni d'acqua che possono verificarsi in caso di errori di giunzione tra i cavi per applicazioni da esterno e immersione. Questa innovazione brevettata da L&L garantisce inoltre protezione elettrica da inversione di polarità, hotplug, ESD e sovratensioni che possono verificarsi in caso di malfunzionamenti dell'impianto elettrico; Temperatura di esercizio: -20°C — +45°C; Temperatura massima apparecchio: 50°C (Ta 25°C); Glow wire test: 960°; Sicurezza fotobiologica: gruppo rischio 1 secondo EN 62471:2006; Classe di isolamento: classe III; Peso: 780 g; Dimensioni: Ø112x75 mm; Foro d'incasso: Ø96 mm; Volume tecnico per dissipazione: Ø220x150 mm; Classe di consumo energetico: F (sorgente luminosa) in accordo con UE 2019/2015; Accessori: schermo antiabbagliamento, WC0105 Cassaforma, WG0400 Molla di fissaggio Ø100mm; Testato e approvato tramite E.O.L. test (End Of Line test) con prova di funzionamento e verifica dei parametri elettrici di assorbimento.

Stato: Disponibile

CARATTERISTICHE ELETTRICHE

Potenza assorbita	10W
Alimentazione	24Vdc
Alimentatore	alimentatore non incluso

CARATTERISTICHE ILLUMINOTECNICHE

Numero e tipo LED	1 COB LED High Density
Durata media LED	50000h L95 B10 (Ta 25°C)
Colore LED	2700K
CRI Indice resa cromatica	80
Binning	3 step MacAdam
Ottiche	21°
Flusso sorgente	1115 lm (3000K, 10W, CRI 80)
Flusso emesso	845 lm (3000K, 55°, 10W, CRI 80)

CARATTERISTICHE MECCANICHE

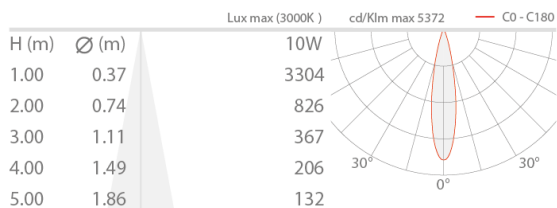
Dimensioni	Ø112x75 mm
Peso	780 g
Fissaggio	con cassaforma
Materiale corpo	corpo in alluminio anticorodal anodizzato nero, ghiera in acciaio inox AISI 316L
Materiale schermo	schermo in vetro extrachiaro temprato trasparente e serigrafato grigio
Foro d'incasso	Ø96 mm
Volume tecnico per dissipazione	Ø220x150 mm

CARATTERISTICHE GENERALI

Grado di protezione	IP65, IP68, IP69
Temperatura di esercizio	-20°C — +45°C
Grado di resistenza	IK10
Caratteristiche	ottica 16°x69° orientabile di 360° mediante magnete
Classe di consumo energetico	F (sorgente luminosa) in accordo con UE 2019/2015
Glow wire test	960°
Temperatura massima apparecchio	50°C (Ta 25°C)
Classe di isolamento	classe III
Calpestabile	sì
Carrabile	fino a 5000 kg
Cavi di alimentazione	incluso cavo in neoprene di 1,50 m H05RN-F 2x0,75/0,75 Ø6,3 mm
Sistemi di protezione	IPS (Intelligent Protection System)
Sicurezza fotobiologica	gruppo rischio 1 secondo EN 62471:2006
Note	gestione Casambi e controllo tramite app Casambi con elettronica dedicata

DATI FOTOMETRICI

M - 21° CRI 80



ACCESSORI

Per installazione

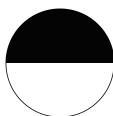


WC0105
Cassaforma



WG0400
Molla di fissaggio Ø100mm

Ottici



schermo antiabbagliamento

metà trasparente e metà serigrafato nero
Applicabile su tutte le ottiche ad eccezione dell'ottica diffusa
Aggiungi l'accessorio ottico nel Genera Codice

Le informazioni contenute nel presente documento possono essere modificate in qualsiasi momento senza preavviso e non comportano l'assunzione, nemmeno implicita, di alcuna obbligazione da parte di L&L Luce&Light srl