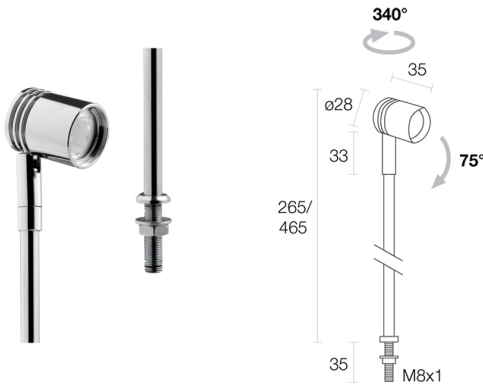
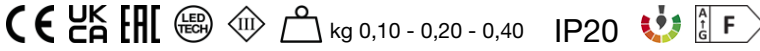


Made in Italy



Wall 7.0, codice: PL7012205MC  
Proiettori da interno

23/11/2024 Rev. 28



## DESCRIZIONE

proiettore da interno; su superficie (soffitto, parete, pavimento, vetrine); Potenza assorbita: max 2W; Alimentazione: max 500mA; Flusso sorgente: 145 lm (3000K, 500mA); Flusso emesso: 103 lm (3000K, 500mA, 25°); 1 power LED, 1/4 ANSI BIN, 50000h L90 B10 (Ta 25°C); Colore LED: 3000K; Ottiche: 25°; CRI Indice resa cromatica: 80; Materiale corpo: corpo e stelo in ottone; Finiture: cromato; Finitura RAL su richiesta; Materiale schermo: schermo in vetro extrachiario temprato trasparente; Spessore della superficie d'incasso: min 5 mm, max 25 mm; Lunghezza braccio: 200 mm; alimentatore non incluso; Collegamento: in serie; incluso cavo in PVC di 0,50 m FROR 2x0,35 Ø3,5 mm; Gestione: dimmerazione disponibile mediante alimentatore dimmerabile; Grado di protezione: IP20; su richiesta disponibile con altezza dello stelo diversa da quelle standard; Temperatura di esercizio: 0°C — +45°C; Sicurezza fotobiologica: gruppo rischio 1 secondo EN 62471:2006; Classe di isolamento: classe III; Peso: 100 g; 200 g - 200 mm; 400 g - 400 mm; Dimensioni: Ø28x35 mm; Classe di consumo energetico: F (sorgente luminosa) in accordo con UE 2019/2015; Accessori: WF0110 Cavo in PVC FROR 2x0,35 Ø3,5 mm; Testato e approvato tramite E.O.L. test (End Of Line test) con prova di funzionamento e verifica dei parametri elettrici di assorbimento.

Stato: In esaurimento

**CARATTERISTICHE ELETTRICHE**

Potenza assorbita	max 2W
Alimentazione	max 500mA
Alimentatore	alimentatore non incluso
Gestione	dimmerazione disponibile mediante alimentatore dimmerabile
Collegamento	in serie

**CARATTERISTICHE ILLUMINOTECNICHE**

Numero e tipo LED	1 power LED
Durata media LED	50000h L90 B10 (Ta 25°C)
Colore LED	3000K
CRI Indice resa cromatica	80
Binning	1/4 ANSI BIN
Ottiche	25°
Flusso sorgente	145 lm (3000K, 500mA)
Flusso emesso	103 lm (3000K, 500mA, 25°)

**CARATTERISTICHE MECCANICHE**

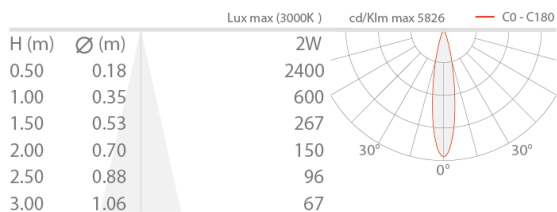
Dimensioni	Ø28x35 mm
Peso	100 g; 200 g - 200 mm; 400 g - 400 mm
Finiture	cromato
Fissaggio	con dado M8x1, foro Ø9 mm
Materiale corpo	corpo e stelo in ottone
Materiale schermo	schermo in vetro extrachiaro temprato trasparente

**CARATTERISTICHE GENERALI**

Grado di protezione	IP20
Temperatura di esercizio	0°C — +45°C
Classe di consumo energetico	F (sorgente luminosa) in accordo con UE 2019/2015
Classe di isolamento	classe III
Calpestabile	no
Carrabile	no
Lunghezza braccio	200 mm
Cavi di alimentazione	incluso cavo in PVC di 0,50 m FROR 2x0,35 Ø3,5 mm
Sicurezza fotobiologica	gruppo rischio 1 secondo EN 62471:2006
Note	su richiesta disponibile con altezza dello stelo diversa da quelle standard

DATI FOTOMETRICI

M - 25°



ACCESSORI

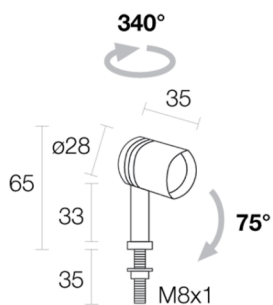
Altro

WF0110

Cavo in PVC FROR 2x0,35 Ø3,5 mm

lunghezza su richiesta

Da ordinare contestualmente all'apparecchio illuminante



Le informazioni contenute nel presente documento possono essere modificate in qualsiasi momento senza preavviso e non comportano l'assunzione, nemmeno implicita, di alcuna obbligazione da parte di L&L Luce&Light srl