
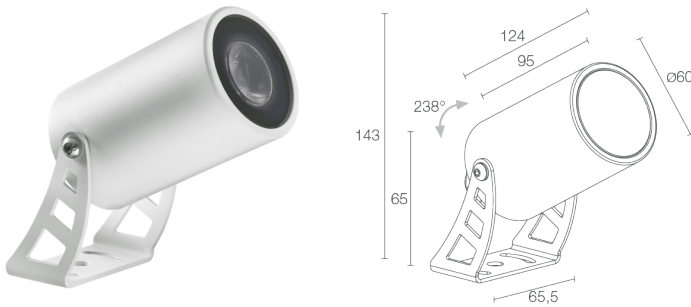


Made in Italy

 Spot 2.4, codice: CF2410000050LE
Proiettori da esterno



DESCRIZIONE

proiettore da esterno; su superficie (soffitto, parete, pavimento, picchetto, cinghia di ancoraggio); Potenza assorbita: 8W; Alimentazione: 230Vac; Flusso sorgente: 586 lm (3000K); Flusso emesso: 515 lm (3000K, 29°); 1 power LED High Intensity, 3 step MacAdam, 50000h L85 B10 (Ta 25°C); Colore LED: 3000K; Ottiche: 58°: sistema ottico composto da lente TIR ad alta efficienza; CRI Indice resa cromatica: 80; Materiale corpo: corpo realizzato in lega di alluminio ANTICORODAL 6060 a basso contenuto di rame per un'ottima resistenza alla corrosione, ricavato da lavorazione tornitura CNC. Staffa realizzata in lega di alluminio 5754 burattata e verniciata; Finiture: finitura di colore bianco ricavata tramite un primo trattamento di preparazione alla verniciatura con rivestimento di conversione a nano particelle ceramiche, seguito da un secondo passaggio di verniciatura epossidica e successiva in poliestere per fornire una resistenza alla corrosione che superi le 1000h di nebbia salina (RAL 9003); Finitura RAL su richiesta; Materiale schermo: vetro extrachiaro temprato trasparente di spessore 4 mm con serigrafia vetrificata per garantire uniformità cromatica della luce e un'ottima resistenza ai graffi e agli urti; alimentatore integrato; incluso cavo in neoprene di 1,5 m H05RN-F 3x1,0 Ø7 mm; Grado di protezione: IP66; Grado di resistenza: IK07; Sistemi di protezione: IPS (Intelligent Protection System) protegge gli apparecchi illuminanti da infiltrazioni d'acqua che possono verificarsi in caso di errori di giunzione tra i cavi per applicazioni da esterno e immersione. Questa innovazione brevettata da L&L garantisce inoltre protezione elettrica da inversione di polarità, hotplug, ESD e sovratensioni che possono verificarsi in caso di malfunzionamenti dell'impianto elettrico; PID (Protective Impedance Device) protegge gli apparecchi illuminanti da fenomeni di natura elettrica esterni all'impianto, come accumuli di cariche elettrostatiche o fenomeni di tipo impulsivo, provenienti dalla linea elettrica. In generale eventi a basso contenuto energetico; Temperatura di esercizio: -20°C — +45°C; Glow wire test: 960°C; Sicurezza fotobiologica: gruppo rischio 1 secondo EN 62471:2006; Classe di isolamento: classe I; Peso: 700 g; Dimensioni: Ø60x124 mm; Classe di consumo energetico: F (sorgente luminosa) in accordo con UE 2019/2015; Accessori: WB1001E Cannocchiale standard - bianco, WB1002E Cannocchiale asimmetrico - bianco, WP0100 Picchetto per installazione a terra, WP1004 Cinghia di ancoraggio - 5 m, WP1006E Picchetto per installazione a terra - h 500 mm - bianco, WP1007E Picchetto per installazione a terra - h 800 mm - bianco; Testato e approvato tramite E.O.L. test (End Of Line test) con prova di funzionamento e verifica dei parametri elettrici di assorbimento.

Stato: Disponibile

CARATTERISTICHE ELETTRICHE

| | |
|-------------------|------------------------|
| Potenza assorbita | 8W |
| Alimentazione | 230Vac |
| Alimentatore | alimentatore integrato |

CARATTERISTICHE ILLUMINOTECNICHE

| | |
|---------------------------|----------------------------|
| Numero e tipo LED | 1 power LED High Intensity |
| Durata media LED | 50000h L85 B10 (Ta 25°C) |
| Colore LED | 3000K |
| CRI Indice resa cromatica | 80 |
| Binning | 3 step MacAdam |
| Ottiche | 58° |
| Flusso sorgente | 586 lm (3000K) |
| Flusso emesso | 515 lm (3000K, 29°) |

CARATTERISTICHE MECCANICHE

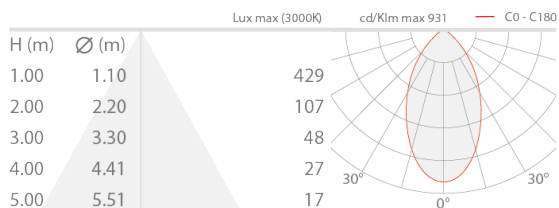
| | |
|-------------------|---|
| Dimensioni | Ø60x124 mm |
| Peso | 700 g |
| Finiture | bianco RAL 9003 |
| Fissaggio | con staffa, viti e tasselli |
| Materiale corpo | corpo in alluminio anticorodal, staffa in alluminio |
| Materiale schermo | schermo in vetro extrachiaro temprato trasparente e serigrafato |

CARATTERISTICHE GENERALI

| | |
|------------------------------|--|
| Grado di protezione | IP66 |
| Temperatura di esercizio | -20°C — +45°C |
| Grado di resistenza | IK07 |
| Classe di consumo energetico | F (sorgente luminosa) in accordo con UE 2019/2015 |
| Glow wire test | 960°C |
| Classe di isolamento | classe I |
| Calpestabile | no |
| Carrabile | no |
| Cavi di alimentazione | incluso cavo in neoprene di 1,5 m H05RN-F 3x1,0 Ø7 mm |
| Sistemi di protezione | IPS (Intelligent Protection System); PID (Protective Impedance Device) |
| Sicurezza fotobiologica | gruppo rischio 1 secondo EN 62471:2006 |

DATI FOTOMETRICI

L - 58°

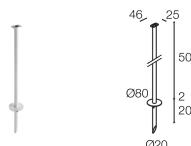


ACCESSORI

Per installazione



WP0100
Picchetto per installazione a terra



WP1006E
Picchetto per installazione a terra - h 500 mm - bianco



WP1007E
Picchetto per installazione a terra - h 800 mm - bianco

Antiabbagliamento



WB1001E
Cannocchiale standard - bianco



WB1002E
Cannocchiale asimmetrico - bianco

Altro



WP1004

Cinghia di ancoraggio - 5 m

Le informazioni contenute nel presente documento possono essere modificate in qualsiasi momento senza preavviso e non comportano l'assunzione, nemmeno implicita, di alcuna obbligazione da parte di L&L Luce&Light srl