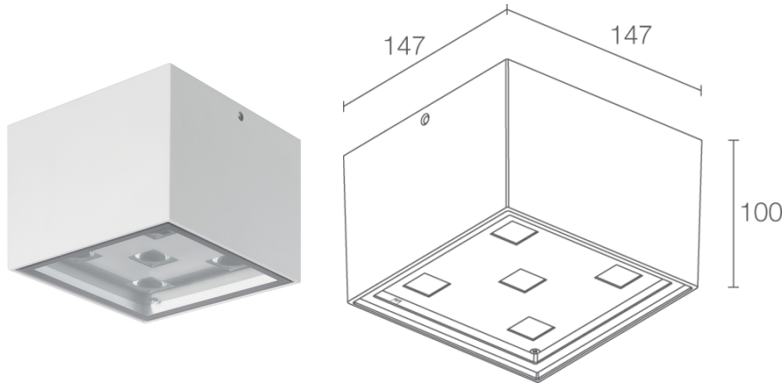


Made in Italy



Tak 1.1, codice: TA11105FE
Plafoniere da esterno

21/11/2024 Rev. 31



DESCRIZIONE

plafoniera da esterno; su superficie (soffitto); Potenza assorbita: 10W; Alimentazione: 230Vac; Flusso sorgente: 727 lm (3000K, 10W); Flusso emesso: 495 lm (3000K, 30°, 10W); 5 power LED, 1/4 ANSI BIN, 50000h L90 B10 (Ta 25°C); Colore LED: 3000K; Ottiche: 30°; CRI Indice resa cromatica: 80; Materiale corpo: corpo in alluminio pressofuso; Finiture: bianco (RAL 9003); Finitura RAL su richiesta; Materiale schermo: schermo in vetro extrachiaro temprato trasparente e serigrafato; alimentatore integrato; muffola per connessione con cavo di 0,30 m; Grado di protezione: IP65; Grado di resistenza: IK06; su richiesta disponibile la versione con gestione Casambi, controllabile tramite app Casambi; Sistemi di protezione: PID (Protective Impedance Device) protegge gli apparecchi illuminanti da fenomeni di natura elettrica esterni all'impianto, come accumuli di cariche elettrostatiche o fenomeni di tipo impulsivo, provenienti dalla linea elettrica. In generale eventi a basso contenuto energetico; Temperatura di esercizio: -20°C — +45°C; Glow wire test: 960°; Sicurezza fotobiologica: gruppo rischio 1 secondo EN 62471:2006; Classe di isolamento: classe I; Peso: 2360 g; Dimensioni: 147x147x100 mm; Classe di consumo energetico: F (sorgente luminosa) in accordo con UE 2019/2015; Testato e approvato tramite E.O.L. test (End Of Line test) con prova di funzionamento e verifica dei parametri elettrici di assorbimento.

Stato: Disponibile

CARATTERISTICHE ELETTRICHE

Potenza assorbita	10W
Alimentazione	230Vac
Alimentatore	alimentatore integrato

CARATTERISTICHE ILLUMINOTECNICHE

Numero e tipo LED	5 power LED
Durata media LED	50000h L90 B10 (Ta 25°C)
Colore LED	3000K
CRI Indice resa cromatica	80
Binning	1/4 ANSI BIN
Ottiche	30°
Flusso sorgente	727 lm (3000K, 10W)
Flusso emesso	495 lm (3000K, 30°, 10W)

CARATTERISTICHE MECCANICHE

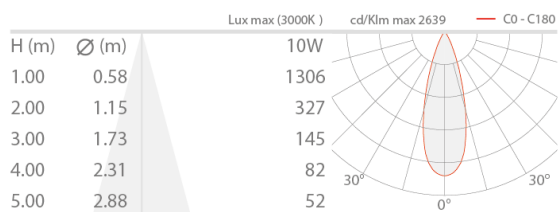
Dimensioni	147x147x100 mm
Peso	2360 g
Finiture	bianco RAL 9003
Fissaggio	con piastra di fissaggio, viti e tasselli
Materiale corpo	corpo in alluminio pressofuso
Materiale schermo	schermo in vetro extrachiaro temprato trasparente e serigrafato

CARATTERISTICHE GENERALI

Grado di protezione	IP65
Temperatura di esercizio	-20°C — +45°C
Grado di resistenza	IK06
Classe di consumo energetico	F (sorgente luminosa) in accordo con UE 2019/2015
Glow wire test	960°
Classe di isolamento	classe I
Calpestabile	no
Carrabile	no
Cavi di alimentazione	muffola per connessione con cavo di 0,30 m
Sistemi di protezione	PID (Protective Impedance Device)
Sicurezza fotobiologica	gruppo rischio 1 secondo EN 62471:2006
Note	su richiesta disponibile la versione con gestione Casambi, controllabile tramite app Casambi

DATI FOTOMETRICI

F - 30°



Le informazioni contenute nel presente documento possono essere modificate in qualsiasi momento senza preavviso e non comportano l'assunzione, nemmeno implicita, di alcuna obbligazione da parte di L&L Luce&Light srl