


Made in Italy

 Quad Maxi 4.1, codice: MQ41105MB
Incassi da interno

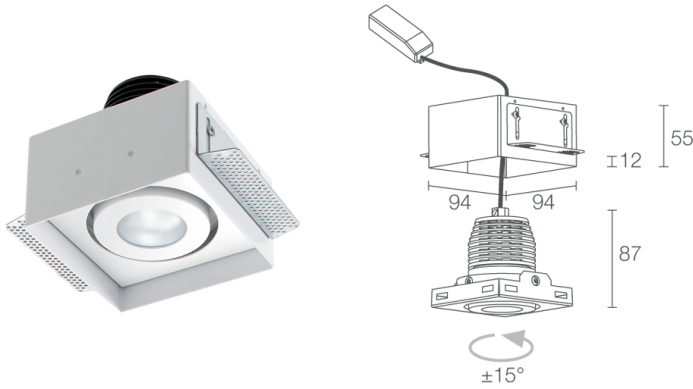
18/07/2024 Rev. 31




 su richiesta
 

 kg 0,50
  95x95 mm
 





DESCRIZIONE

incasso downlight da interno; a incasso (soffitto); Potenza assorbita: 14W; Alimentazione: 230Vac; Flusso sorgente: 1219 lm (3000K); Flusso emesso: 950 lm (3000K, 20°); 1 power LED multichip, 2 step MacAdam, 50000h L85 B10 (Ta 25°C); Colore LED: 3000K; Ottiche: 20° orientabile $\pm 15^\circ$; CRI Indice resa cromatica: 80; Materiale corpo: corpo in alluminio anodizzato, ghiera in acciaio; Finiture: bianco (RAL 9003); Finitura RAL su richiesta; Spessore della superficie d'incasso: min 5 mm, max 30 mm; alimentatore incluso; incluso cavo di 0,30 m; Gestione: ON/OFF; Grado di protezione: IP40; su richiesta disponibile la versione con gestione Casambi, controllabile tramite app Casambi; Temperatura di esercizio: 0°C — +45°C; Sicurezza fotobiologica: gruppo rischio 1 secondo EN 62471:2006; Classe di isolamento: classe II; Peso: 500 g; Dimensioni: 95x95x101 mm; Foro d'incasso: 95x95 mm; Volume tecnico per dissipazione: 190x190x150 mm; Classe di consumo energetico: F (sorgente luminosa) in accordo con UE 2019/2015; Accessori: WC2401 Cassaforma; Testato e approvato tramite E.O.L. test (End Of Line test) con prova di funzionamento e verifica dei parametri elettrici di assorbimento.

Stato: In esaurimento

CARATTERISTICHE ELETTRICHE

Potenza assorbita	14W
Alimentazione	230Vac
Alimentatore	alimentatore incluso
Gestione	ON/OFF

CARATTERISTICHE ILLUMINOTECNICHE

Numero e tipo LED	1 power LED multichip
Durata media LED	50000h L85 B10 (Ta 25°C)
Colore LED	3000K
CRI Indice resa cromatica	80
Binning	2 step MacAdam
Ottiche	20° orientabile ±15°
Flusso sorgente	1219 lm (3000K)
Flusso emesso	950 lm (3000K, 20°)

CARATTERISTICHE MECCANICHE

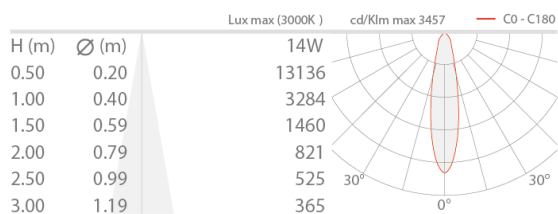
Dimensioni	95x95x101 mm
Peso	500 g
Finiture	bianco RAL 9003
Fissaggio	con cassaforma
Materiale corpo	corpo in alluminio anodizzato, ghiera in acciaio
Foro d'incasso	95x95 mm
Volume tecnico per dissipazione	190x190x150 mm

CARATTERISTICHE GENERALI

Grado di protezione	IP40
Temperatura di esercizio	0°C — +45°C
Classe di consumo energetico	F (sorgente luminosa) in accordo con UE 2019/2015
Classe di isolamento	classe II
Calpestabile	no
Carrabile	no
Cavi di alimentazione	incluso cavo di 0,30 m
Sicurezza fotobiologica	gruppo rischio 1 secondo EN 62471:2006
Note	su richiesta disponibile la versione con gestione Casambi, controllabile tramite app Casambi

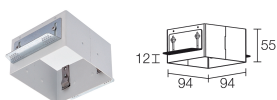
DATI FOTOMETRICI

M - 20°



ACCESSORI

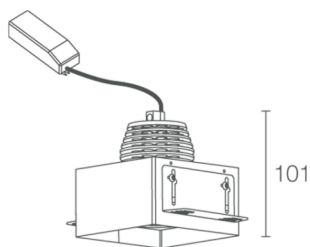
Per installazione



WC2401

Cassaforma

Cassaforma non inclusa obbligatoria



Le informazioni contenute nel presente documento possono essere modificate in qualsiasi momento senza preavviso e non comportano l'assunzione, nemmeno implicita, di alcuna obbligazione da parte di L&L Luce&Light srl