
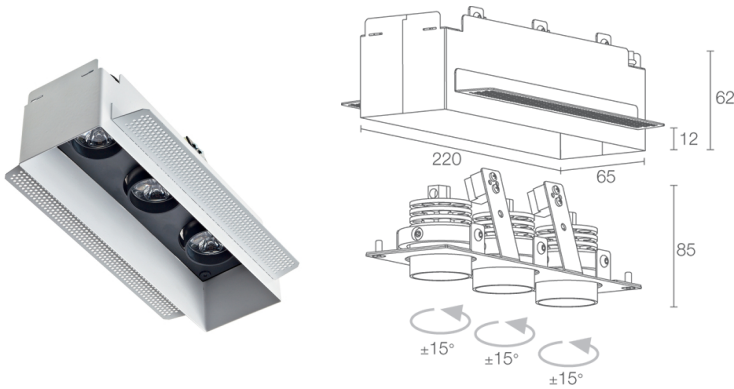
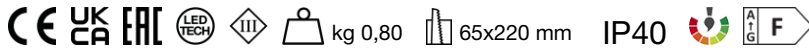


Made in Italy

 Quad 6.3, codice: QD63925MB  
Incassi da interno

21/11/2024 Rev. 33



## DESCRIZIONE

incasso downlight da interno; a incasso (soffitto); Potenza assorbita: max 18W; Alimentazione: max 500mA; Flusso sorgente: 1308 lm (3000K, 500mA); Flusso emesso: 1008 lm (3000K, 500mA, 24°); 9 power LED, 1/4 ANSI BIN, 50000h L90 B10 (Ta 25°C); Colore LED: 3000K; Ottiche: 24° orientabile  $\pm 15^\circ$ ; CRI Indice resa cromatica: 80; Materiale corpo: corpo in alluminio anodizzato, ghiera in acciaio; Finiture: bianco (RAL 9003); Finitura RAL su richiesta; Spessore della superficie d'incasso: min 5 mm, max 25 mm; alimentatore non incluso; Collegamento: in serie; morsetteria; Gestione: dimmerazione disponibile mediante alimentatore dimmerabile; Grado di protezione: IP40; su richiesta disponibile la versione con gestione Casambi, controllabile tramite app Casambi; Temperatura di esercizio: 0°C — +45°C; Sicurezza fotobiologica: gruppo rischio 1 secondo EN 62471:2006; Classe di isolamento: classe III; Peso: 800 g; Dimensioni: 65x220x125 mm; Foro d'incasso: 65x220 mm; Volume tecnico per dissipazione: 165x325x150 mm; Classe di consumo energetico: F (sorgente luminosa) in accordo con UE 2019/2015; Accessori: WC2003 Cassaforma per cartongesso; Testato e approvato tramite E.O.L. test (End Of Line test) con prova di funzionamento e verifica dei parametri elettrici di assorbimento.

Stato: Disponibile

### CARATTERISTICHE ELETTRICHE

Potenza assorbita	max 18W
Alimentazione	max 500mA
Alimentatore	alimentatore non incluso
Gestione	dimmerazione disponibile mediante alimentatore dimmerabile
Collegamento	in serie

### CARATTERISTICHE ILLUMINOTECNICHE

Numero e tipo LED	9 power LED
Durata media LED	50000h L90 B10 (Ta 25°C)
Colore LED	3000K
CRI Indice resa cromatica	80
Binning	1/4 ANSI BIN
Ottiche	24° orientabile ±15°
Flusso sorgente	1308 lm (3000K, 500mA)
Flusso emesso	1008 lm (3000K, 500mA, 24°)

### CARATTERISTICHE MECCANICHE

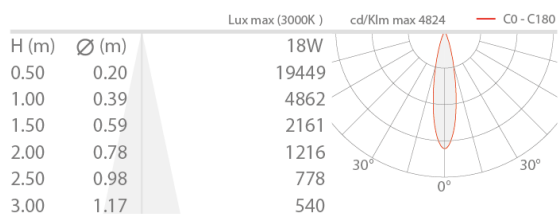
Dimensioni	65x220x125 mm
Peso	800 g
Finiture	bianco RAL 9003
Fissaggio	con molle di fissaggio o con cassaforma
Materiale corpo	corpo in alluminio anodizzato, ghiera in acciaio
Foro d'incasso	65x220 mm
Volume tecnico per dissipazione	165x325x150 mm

### CARATTERISTICHE GENERALI

Grado di protezione	IP40
Temperatura di esercizio	0°C — +45°C
Classe di consumo energetico	F (sorgente luminosa) in accordo con UE 2019/2015
Classe di isolamento	classe III
Calpestabile	no
Carrabile	no
Cavi di alimentazione	morsettiera
Sicurezza fotobiologica	gruppo rischio 1 secondo EN 62471:2006
Note	su richiesta disponibile la versione con gestione Casambi, controllabile tramite app Casambi

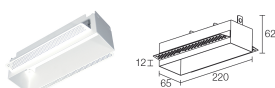
DATI FOTOMETRICI

M - 24°



ACCESSORI

Per installazione



WC2003

Cassaforma per cartongesso  
Cassaforma non inclusa obbligatoria

Le informazioni contenute nel presente documento possono essere modificate in qualsiasi momento senza preavviso e non comportano l'assunzione, nemmeno implicita, di alcuna obbligazione da parte di L&L Luce&Light srl