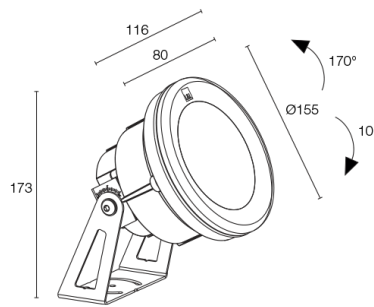
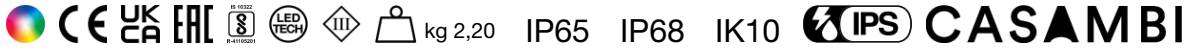


Made in Italy



Moby P 2.1, code: MP21007LV
Projecteurs pour immersion

23/11/2024 Rev. 39



DESCRIPTION

projecteur d'immersion (ne convient pas pour l'immersion dans l'eau de mer , ne convient pas pour des applications hors de l'eau); apparent (mur, sol), profondeur maximum 10 m; Puissance absorbée: 25W; Alimentation: 24Vdc; Flux de la source: RGBW: 1694 lm, R: 104 lm G: 676 lm B: 224 lm W 690 lm (4000K); Flux sortant du luminaire: RGBW: 1203 lm, R: 74 lm G: 480 lm B: 159 lm W 490 lm (4000K); 3 groupes power LED RGBW, 50000h L90 B10 (AT 25°); Couleur LED: RGBW; Optiques: 59°: système optique composé d'une lentille TIR en retrait à haute efficacité, combiné à un filtre technique de haute qualité; Matériau corps: corps en technopolymère thermoconducteur à conductivité thermique équivalente à celle de l'acier inoxydable. Etrier en acier inox AISI 316L tambouriné et peint; Matériau visière: collerette en verre extra-clair trempé de 12 mm d'épaisseur avec sérigraphie vitrifiée adaptée aux installations en eau de mer qui garantit la résistance à la corrosion, aux rayures et aux chocs. Chambre de mélange qui assure l'uniformité de la couleur de la lumière; boîtier d'alimentation non inclus; câble en FEP+RUB (équivalent au H05RN-F) de 5 m inclus, 6x0,50 Ø6,3 mm; Indice de protection: IP65, IP68; Indice de résistance: IK10; gestion Casambi et contrôle avec l'application Casambi via une électronique dédiée; Systèmes de protection: IPS (Intelligent Protection System) protège les appareils d'éclairage contre les infiltrations d'eau qui peuvent se vérifier en cas d'erreurs de jonction entre les câbles dans des applications à l'extérieur et en immersion. Cette innovation brevetée par L&L garantit également une protection électrique contre l'inversion de polarité, branchement sous tension, ESD et des surtensions, qui peuvent se vérifier en cas de mauvais fonctionnement de l'installation électrique; Température de fonctionnement: 0°C — +45°C (installation en immersion); Essai au fil incandescent: 960°; Sécurité photobiologique: sécurité photobiologique: groupe de risque 1 selon EN 62471:2006; Classe d'isolement: classe III; Poids: 2200 g; Dimensions: Ø155x173 mm; Classe d'efficacité énergétique: F (source lumineuse) conformément à l'UE 2019/2015; Accessoires: WH0402 Grille Nid d'abeille; testé et approuvé par E.O.L. test (End Of Line test, test de fin de ligne) avec essai de fonctionnement et vérification des paramètres électriques d'absorption

État: Disponible

CARACTÉRISTIQUES ÉLECTRIQUES

Puissance absorbée	25W
Alimentation	24Vdc
Boîtier d'alimentation	boîtier d'alimentation non inclus

CARACTÉRISTIQUES D'ÉCLAIRAGE

Nombre et type de LED	3 groupes power LED RGBW
Durée moyenne LED	50000h L90 B10 (AT 25°)
Couleur LED	RGBW
Optiques	59°
Flux de la source	RGBW: 1694 lm, R: 104 lm G: 676 lm B: 224 lm W 690 lm (4000K)
Flux sortant du luminaire	RGBW: 1203 lm, R: 74 lm G: 480 lm B: 159 lm W 490 lm (4000K)

CARACTÉRISTIQUES MÉCANIQUES

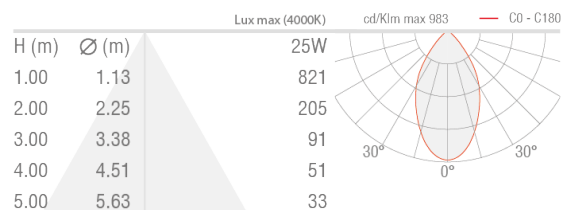
Dimensions	Ø155x173 mm
Poids	2200 g
Fixation	avec vis et chevilles
Matériau corps	corps en technopolymère à conductivité thermique, étrier en acier inox AISI 316L
Matériau visière	collerette en verre avec sérigraphie vitrifiée

CARACTÉRISTIQUES GÉNÉRALES

Indice de protection	IP65, IP68
Température de fonctionnement	0°C — +45°C (installation en immersion)
Indice de résistance	IK10
Classe d'efficacité énergétique	F (source lumineuse) conformément à l'UE 2019/2015
Essai au fil incandescent	960°
Classe d'isolement	classe III
Praticable à pieds	non
Carrossable	non
Câbles d'alimentation	câble en FEP+RUB (équivalent au H05RN-F) de 5 m inclus, 6x0,50 Ø6,3 mm
Systèmes de protection	IPS (Intelligent Protection System)
Sécurité photobiologique	sécurité photobiologique: groupe de risque 1 selon EN 62471:2006
Remarques	gestion Casambi et contrôle avec l'application Casambi via une électronique dédiée

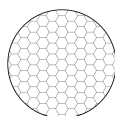
DONNÉES PHOTOMÉTRIQUES

L – 59°



ACCESSOIRES

Anti-éblouissement



WH0402

Grille Nid d'abeille

intégrée dans le corps d'éclairage

À commander en même temps que l'appareil

Les informations contenues dans ce document peuvent être modifiées à tout moment sans préavis et n'impliquent aucune obligation, même implicite, de L&L Luce&Light srl