










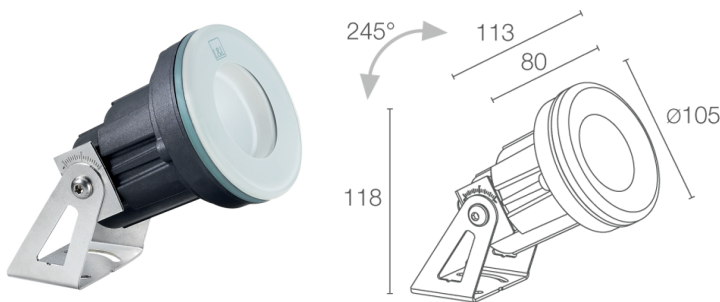
Made in Italy



Moby P 1.1, code: MP11007WV  
Projecteurs pour immersion

18/07/2024 Rev. 35








 kg 1,75 IP65 IP68 IK10
 
**NTC CASAMBI**



## DESCRIPTION

projecteur d'immersion ( ne convient pas pour l'immersion dans l'eau de mer , ne convient pas pour des applications hors de l'eau ); apparent ( mur, sol ), profondeur maximum 10 m; Puissance absorbée: 10W; Alimentation: 24Vdc; Flux de la source: RGBW: 563 lm, R: 35 lm G: 225 lm B: 73 lm W 230 lm (4000K); Flux sortant du luminaire: RGBW: 400 lm, R: 25 lm G: 160 lm B: 52 lm W 163 lm (4000K); 1 groupe power LED RGBW, 50000h L90 B10 (AT 25°); Couleur LED: RGBW; Optiques: 31°x61°: système optique composé d'une lentille TIR en retrait à haute efficacité, combiné à un filtre technique elliptique de haute qualité; Matériau corps: corps en technopolymère thermoconducteur à conductivité thermique équivalente à celle de l'acier inoxydable. Etrier en acier inox AISI 316L tambouriné et peint; Matériau visière: collerette en verre extra-clair trempé de 12 mm d'épaisseur avec sérigraphie vitrifiée adaptée aux installations en eau de mer qui garantit la résistance à la corrosion, aux rayures et aux chocs. Chambre de mélange qui assure l'uniformité de la couleur de la lumière; boîtier d'alimentation non inclus; câble en FEP+RUB (équivalent au H05RN-F) de 5 m inclus, 6x0,50 Ø6,3 mm; Indice de protection: IP65, IP68; Indice de résistance: IK10; gestion Casambi et contrôle avec l'application Casambi via une électronique dédiée; Systèmes de protection: IPS (Intelligent Protection System) protège les appareils d'éclairage contre les infiltrations d'eau qui peuvent se vérifier en cas d'erreurs de jonction entre les câbles dans des applications à l'extérieur et en immersion. Cette innovation brevetée par L&L garantit également une protection électrique contre l'inversion de polarité, branchement sous tension, ESD et des surtensions, qui peuvent se vérifier en cas de mauvais fonctionnement de l'installation électrique; Il s'agit d'une thermistance montée sur la carte LED qui protège l'appareil d'éclairage en cas de surchauffe. Au cas où le produit serait utilisé à une température de fonctionnement supérieure à celle maximale prévue pour son bon fonctionnement, la protection intervient en réduisant graduellement la puissance. Le NTC permet le refroidissement des composants électroniques intégrés en évitant l'extinction instantanée de l'appareil d'éclairage. Une fois la température de fonctionnement à nouveau normale, le NTC rétablit automatiquement les conditions de fonctionnement d'origine de l'appareil d'éclairage; Température de fonctionnement: 0°C — +45°C (installation en immersion); Essai au fil incandescent: 960°; Sécurité photobiologique: sécurité photobiologique: groupe de risque 1 selon EN 62471:2006; Classe d'isolement: classe III; Poids: 1750 g; Dimensions: Ø105x118 mm; Classe d'efficacité énergétique: F (source lumineuse) conformément à l'UE 2019/2015; Accessoires: WH0401 Grille Nid d'abeille; testé et approuvé par E.O.L. test (End Of Line test, test de fin de ligne) avec essai de fonctionnement et vérification des paramètres électriques d'absorption

État: Disponible

### CARACTÉRISTIQUES ÉLECTRIQUES

Puissance absorbée	10W
Alimentation	24Vdc
Boîtier d'alimentation	boîtier d'alimentation non inclus

### CARACTÉRISTIQUES D'ÉCLAIRAGE

Nombre et type de LED	1 groupe power LED RGBW
Durée moyenne LED	50000h L90 B10 (AT 25°)
Couleur LED	RGBW
Optiques	31°x61°
Flux de la source	RGBW: 563 lm, R: 35 lm G: 225 lm B: 73 lm W 230 lm (4000K)
Flux sortant du luminaire	RGBW: 400 lm, R: 25 lm G: 160 lm B: 52 lm W 163 lm (4000K)

### CARACTÉRISTIQUES MÉCANIQUES

Dimensions	Ø105x118 mm
Poids	1750 g
Fixation	avec vis et chevilles
Matériau corps	corps en technopolymère à conductivité thermique, étrier en acier inox AISI 316L
Matériau visière	collerette en verre avec sérigraphie vitrifiée

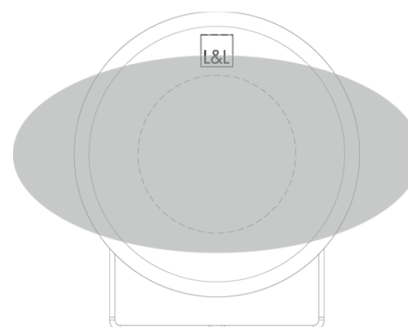
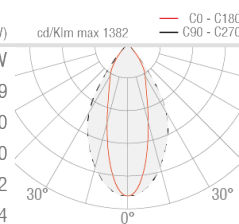
### CARACTÉRISTIQUES GÉNÉRALES

Indice de protection	IP65, IP68
Température de fonctionnement	0°C — +45°C (installation en immersion)
Indice de résistance	IK10
Classe d'efficacité énergétique	F (source lumineuse) conformément à l'UE 2019/2015
Essai au fil incandescent	960°
Classe d'isolement	classe III
Praticable à pieds	non
Carrossable	non
Câbles d'alimentation	câble en FEP+RUB (équivalent au H05RN-F) de 5 m inclus, 6x0,50 Ø6,3 mm
Systèmes de protection	IPS (Intelligent Protection System); NTC (thermistance assemblée sur la carte LED)
Sécurité photobiologique	sécurité photobiologique: groupe de risque 1 selon EN 62471:2006
Remarques	gestion Casambi et contrôle avec l'application Casambi via une électronique dédiée

## DONNÉES PHOTOMÉTRIQUES

W – 31°x61°

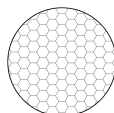
H (m)	Ø (m)	Ø (m)	Lux max (RGBW)	cd/Klm max 1382
1.00	0.57	1.17	359	10W
2.00	1.13	2.35	90	
3.00	1.70	3.52	40	
4.00	2.27	4.69	22	
5.00	2.83	5.87	14	



31°x61°

## ACCESSOIRES

## Anti-éblouissement



## WH0401

## Grille Nid d'abeille

intégrée dans le corps d'éclairage

À commander en même temps que l'appareil

Les informations contenues dans ce document peuvent être modifiées à tout moment sans préavis et n'impliquent aucune obligation, même implicite, de L&L Luce&Light srl