
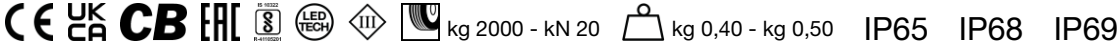
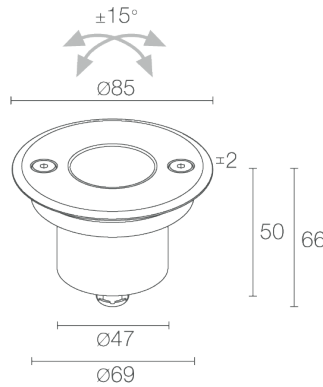


Made in Italy


Bright 2.8, code: CB280105LF
 Spots encastrés d'extérieur

18/07/2024 Rev. 29


IK10  **CASAMBI** T max 55°C A ↑ G ↓ F


DESCRIPTION

spot encastrés d'extérieur (ne convient pas pour l'immersion dans des piscines et fontaines); carrossable jusqu'à 2000 kg; à encastrer (plafond, mur, sol); Puissance absorbée: 3,5W; Alimentation: 24Vdc; Flux de la source: 184 lm (3000K, 3,5W); Flux sortant du luminaire: 143 lm (3000K, 20°, 3,5W); 1 power LED, 1/4 ANSI BIN, 50000h L90 B10 (AT 25°); Couleur LED: 3000K; Optiques: 41° orientable $\pm 15^\circ$; IRC Indice de Rendu des Couleurs: 80; Matériau corps: corps en aluminium anticorrosion anodisé noir, collerette en aluminium; Finitions: gris (RAL 9006); Matériau visière: verre extra-clair trempé transparent; Épaisseur de la surface d'encastrement: min 0 mm, max 25 mm; boîtier d'alimentation non inclus; câble en néoprène de 1,5 m inclus, H05RN-F 2x0,75 / 0,75 Ø6,3 mm; Indice de protection: IP65, IP68, IP69; Indice de résistance: IK10; sur demande, la version avec couleur LED 2200K et grille nid d'abeille est disponible; gestion Casambi et contrôle avec l'application Casambi via une électronique dédiée; Systèmes de protection: IPS (Intelligent Protection System) protège les appareils d'éclairage contre les infiltrations d'eau qui peuvent se vérifier en cas d'erreurs de jonction entre les câbles dans des applications à l'extérieur et en immersion. Cette innovation brevetée par L&L garantit également une protection électrique contre l'inversion de polarité, branchement sous tension, ESD et des surtensions, qui peuvent se vérifier en cas de mauvais fonctionnement de l'installation électrique; Température de fonctionnement: -20°C — $+45^\circ\text{C}$; Température maximale appareil: 55°C (AT 25°C); Essai au fil incandescent: 960°; Sécurité photobiologique: conforme à la CEI/TR 62778:2014; Classe d'isolement: classe III; Poids: collerette en acier : 500 g, collerette en aluminium : 400 g; Dimensions: $\text{Ø}85 \times 66$ mm; Trou d'encastrement: $\text{Ø}70$ mm; Volume technique de dissipation: $\text{Ø}180 \times 120$ mm; Classe d'efficacité énergétique: F (source lumineuse) conformément à l'UE 2019/2015; Accessoires: WC0100 Boîtier d'encastrement, WC0103 Boîtier d'encastrement, WC0150 Boîtier d'encastrement, WE0400S Verre anti-éblouissement, mi-transparent et mi-sérigraphié noir, WG0100 Ressort de fixation $\text{Ø}70$ mm; testé et approuvé par E.O.L. test (End Of Line test, test de fin de ligne) avec essai de fonctionnement et vérification des paramètres électriques d'absorption

État: Disponible

CARACTÉRISTIQUES ÉLECTRIQUES

Puissance absorbée	3,5W
Alimentation	24Vdc
Boîtier d'alimentation	boîtier d'alimentation non inclus

CARACTÉRISTIQUES D'ÉCLAIRAGE

Nombre et type de LED	1 power LED
Durée moyenne LED	50000h L90 B10 (AT 25°)
Couleur LED	3000K
IRC Indice de Rendu des Couleurs	80
Binning	1/4 ANSI BIN
Optiques	41° orientable ±15°
Flux de la source	184 lm (3000K, 3,5W)
Flux sortant du luminaire	143 lm (3000K, 20°, 3,5W)

CARACTÉRISTIQUES MÉCANIQUES

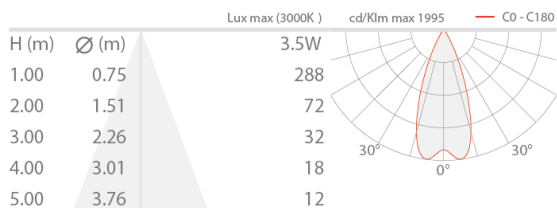
Dimensions	Ø85x66 mm
Poids	collerette en acier : 500 g, collerette en aluminium : 400 g
Finitions	gris RAL 9006
Fixation	avec ressorts de fixation ou avec boîtier d'encastrement
Matériau corps	corps en aluminium anticorrosion anodisé noir, collerette en aluminium
Matériau visière	verre extra-clair trempé transparent
Trou d'encastrement	Ø70 mm
Volume technique de dissipation	Ø180x120 mm

CARACTÉRISTIQUES GÉNÉRALES

Indice de protection	IP65, IP68, IP69
Température de fonctionnement	-20°C — +45°C
Indice de résistance	IK10
Classe d'efficacité énergétique	F (source lumineuse) conformément à l'UE 2019/2015
Essai au fil incandescent	960°
Température maximale appareil	55°C (AT 25°C)
Classe d'isolement	classe III
Praticable à pieds	oui
Carrossable	jusqu'à 2000 kg
Câbles d'alimentation	câble en néoprène de 1,5 m inclus, H05RN-F 2x0,75 / 0,75 Ø6,3 mm
Systèmes de protection	IPS (Intelligent Protection System)
Sécurité photobiologique	conforme à la CEI/TR 62778:2014
Remarques	sur demande, la version avec couleur LED 2200K et grille nid d'abeille est disponible; gestion Casambi et contrôle avec l'application Casambi via une électronique dédiée

DONNÉES PHOTOMÉTRIQUES

L - 41°

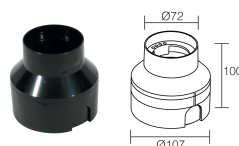


ACCESSOIRES

Pour l'installation



WC0100
Boîtier d'encastement



WC0103
Boîtier d'encastement

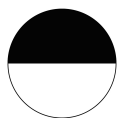


WC0150
Boîtier d'encastement



WG0100
Ressort de fixation Ø70mm

Optiques



WE0400S
Verre anti-éblouissement, mi-transparent et mi-sérigraphié noir
intégré dans le corps d'éclairage
À commander en même temps que l'appareil

Les informations contenues dans ce document peuvent être modifiées à tout moment sans préavis et n'impliquent aucune obligation, même implicite, de L&L Luce&Light srl