
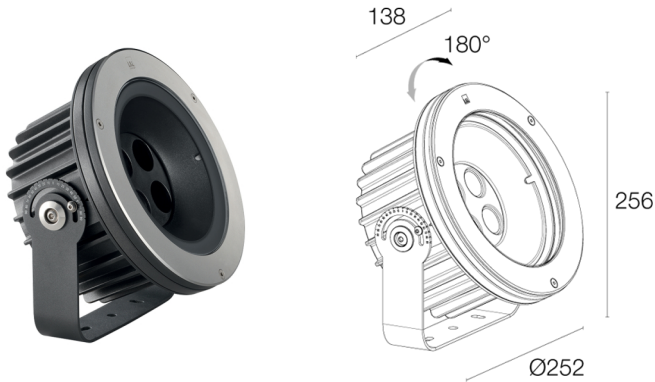


Made in Italy


Stra P 1.0, code: PS101005XH
 Projecteurs d'extérieur

23/11/2024 Rev. 29


DESCRIPTION

projecteur d'extérieur; apparent (plafond, mur, sol); Puissance absorbée: 37W; Alimentation: 230Vac; Flux de la source: 3402 lm (3000K, IRC 80); Flux sortant du luminaire: 2205 lm (3000K, 66°x11° orientable, IRC 80); 4 power LED High Intensity, 3 step MacAdam, 50000h L90 B10 (AT 25°); Couleur LED: 3000K; Optiques: orientable 66°x11°: système optique composé d'une lentille TIR à haute efficacité, combiné à un filtre technique elliptique de haute qualité et intégré par un support magnétique pour l'orientation de l'ellipse (système breveté); IRC Indice de Rendu des Couleurs: 80; Matériau corps: corps en aluminium moulé sous pression. Colerette en acier inoxydable AISI 316L obtenue par tournage CNC, puis micro-grenaillée, passivée et électroplée pour garantir une excellente résistance à la corrosion. Etrier en acier inoxydable AISI 316L tambouriné et peint; Finitions: corps moulé sous pression peint anthracite et obtenu par un premier traitement de préparation à la peinture avec revêtement de conversion à nanoparticules céramiques, suivi d'un second passage de peinture époxy puis en polyester pour fournir une résistance à la corrosion supérieure à 1 500 h de brouillard salin. Peintures conformes aux spécifications Qualicoat (standard secteur automobile); Matériau visière: verre extra-clair trempé transparent de 15 mm d'épaisseur avec sérigraphie vitrifiée pour assurer l'uniformité chromatique de la lumière et une excellente résistance aux rayures et aux chocs; boîtier d'alimentation intégré; câble en néoprène de 1,5 m inclus, H05RN-F 3x1,0 Ø7 mm; Gestion: ON/OFF; Indice de protection: IP66; Indice de résistance: IK10; optique 66°x11° orientable à 360° par aimant fourni; sur demande, la version DALI est disponible, version avec gestion Casambi, contrôlable via l'application Casambi, disponible sur demande; Systèmes de protection: IPS (Intelligent Protection System) protège les appareils d'éclairage contre les infiltrations d'eau qui peuvent se vérifier en cas d'erreurs de jonction entre les câbles dans des applications à l'extérieur et en immersion. Cette innovation brevetée par L&L garantit également une protection électrique contre l'inversion de polarité, branchement sous tension, ESD et des surtensions, qui peuvent se vérifier en cas de mauvais fonctionnement de l'installation électrique; PID (Protective Impedance Device) protège les appareils d'éclairage contre les phénomènes de nature électrique externes à l'installation, tels que des accumulations de charges électrostatiques ou phénomènes d'impulsion, provenant de la ligne électrique. En général, des événements à faible densité énergétique; SPD (Surge Protection Device) protège les appareils d'éclairage contre les phénomènes de nature électrique externes à l'installation, tels que les surtensions. En particulier, ce dispositif est spécifique pour des phénomènes graves et à haute densité énergétique.; Température de fonctionnement: -20°C — +45°C; Essai au fil incandescent: 960°; Sécurité photobiologique: sécurité photobiologique: groupe de risque 1 selon EN 62471:2006; Classe d'isolement: classe I; Poids: 6000 g; Dimensions: Ø252x138 mm; Classe d'efficacité énergétique: F (source lumineuse) conformément à l'UE 2019/2015; Accessoires: WE0201 Aimant pour optique orientable et zoom optique, WN7100 Kit antichute; testé et approuvé par E.O.L. test (End Of Line test, test de fin de ligne) avec essai de fonctionnement et vérification des paramètres électriques d'absorption

État: Disponible

CARACTÉRISTIQUES ÉLECTRIQUES

Puissance absorbée	37W
Alimentation	230Vac
Boîtier d'alimentation	boîtier d'alimentation intégré
Gestion	ON/OFF

CARACTÉRISTIQUES D'ÉCLAIRAGE

Nombre et type de LED	4 power LED High Intensity
Durée moyenne LED	50000h L90 B10 (AT 25°)
Couleur LED	3000K
IRC Indice de Rendu des Couleurs	80
Binning	3 step MacAdam
Optiques	orientable 66°x11°
Flux de la source	3402 lm (3000K, IRC 80)
Flux sortant du luminaire	2205 lm (3000K, 66°x11° orientable, IRC 80)

CARACTÉRISTIQUES MÉCANIQUES

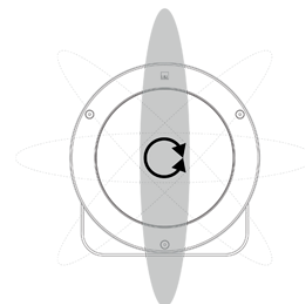
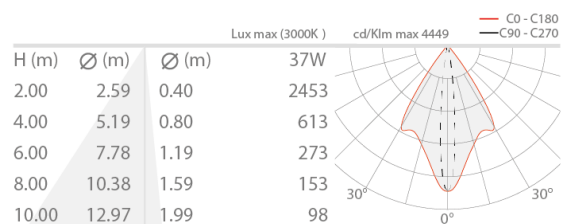
Dimensions	Ø252x138 mm
Poids	6000 g
Finitions	anthracite
Fixation	avec vis et chevilles
Matériau corps	corps en aluminium moulé sous pression, collerette en acier inox AISI 316L
Matériau visière	verre extra-clair trempé transparent et sérigraphié

CARACTÉRISTIQUES GÉNÉRALES

Indice de protection	IP66
Température de fonctionnement	-20°C — +45°C
Indice de résistance	IK10
Caractéristiques	optique 66°x11° orientable à 360° par aimant fourni
Classe d'efficacité énergétique	F (source lumineuse) conformément à l'UE 2019/2015
Essai au fil incandescent	960°
Classe d'isolement	classe I
Praticable à pieds	non
Carrossable	non
Câbles d'alimentation	câble en néoprène de 1,5 m inclus, H05RN-F 3x1,0 Ø7 mm
Systèmes de protection	IPS (Intelligent Protection System); PID (Protective Impedance Device); SPD (Surge Protection Device)
Sécurité photobiologique	sécurité photobiologique: groupe de risque 1 selon EN 62471:2006
Remarques	sur demande, la version DALI est disponible, version avec gestion Casambi, contrôlable via l'application Casambi, disponible sur demande

DONNÉES PHOTOMÉTRIQUES

X – 66°x11° CRI 80



66°x11°

ACCESSOIRES

Autre



WE0201

Aimant pour optique orientable et zoom optique



WN7100

Kit antichute

Les informations contenues dans ce document peuvent être modifiées à tout moment sans préavis et n'impliquent aucune obligation, même implicite, de L&L Luce&Light srl