


Made in Italy


**Neva 6.1, code: NV6100HMA**  
 Profilés linéaires d'extérieur

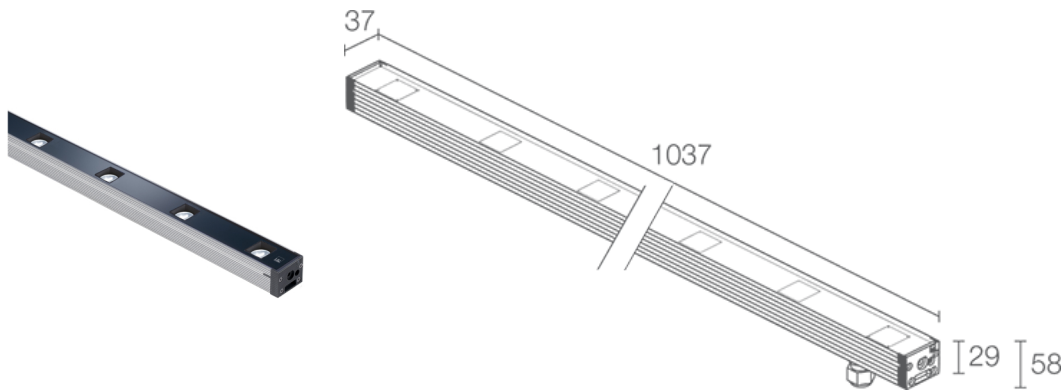








 kg 1,87 IP65 IP67 IK06  **NTC**  T max 45°C

## DESCRIPTION

profilé linéaire d'extérieur; praticable à pieds; apparent (plafond, mur, sol) avec étriers ou à encastrer (plafond, mur, sol) avec boîtier d'encastrement; Puissance absorbée: 30W; Alimentation: 24Vdc; Flux de la source: 3100 lm, ambre : 774 lm 4000K : 1135 lm 5000K : 1191 lm (4000K); Flux sortant du luminaire: 2212 lm, ambre : 552 lm 4000K : 810 lm 5000K : 850 lm (4000K, 26°); 9 groupes power LED, 50000h L90 B10 (AT 25°); Couleur LED: blanc dynamique: ambre, 4000K, 5000K; Optiques: 26°: système optique composé d'une série de sources lumineuses équidistantes de 120 mm les unes des autres. La lentille TIR placée en retrait garantit un faisceau lumineux et un confort visuel de haute qualité; Matériau corps: corps en aluminium ANTICORODAL 6060 à faible teneur en cuivre, obtenu à partir d'un profilé extrudé puis anodisé gris 20 microns pour fournir une meilleure dissipation de la chaleur et augmenter la résistance à la corrosion. Embouts en polyamide chargés de fibre de verre pour une plus grande résistance; Matériau visière: verre extra-clair trempé transparent de 4 mm d'épaisseur avec sérigraphie vitrifiée pour assurer l'uniformité chromatique de la lumière et une excellente résistance aux rayures et aux chocs; boîtier d'alimentation non inclus; câble en néoprène de 1,5 m inclus, 05RN-F 4x0,50 Ø5,8 mm; Indice de protection: IP65, IP67; Indice de résistance: IK06; gestion Casambi et contrôle avec l'application Casambi via une électronique dédiée; Systèmes de protection: IPS (Intelligent Protection System) protège les appareils d'éclairage contre les infiltrations d'eau qui peuvent se vérifier en cas d'erreurs de jonction entre les câbles dans des applications à l'extérieur et en immersion. Cette innovation brevetée par L&L garantit également une protection électrique contre l'inversion de polarité, branchement sous tension, ESD et des surtensions, qui peuvent se vérifier en cas de mauvais fonctionnement de l'installation électrique; Il s'agit d'une thermistance montée sur la carte LED qui protège l'appareil d'éclairage en cas de surchauffe. Au cas où le produit serait utilisé à une température de fonctionnement supérieure à celle maximale prévue pour son bon fonctionnement, la protection intervient en réduisant graduellement la puissance. Le NTC permet le refroidissement des composants électroniques intégrés en évitant l'extinction instantanée de l'appareil d'éclairage. Une fois la température de fonctionnement à nouveau normale, le NTC rétablit automatiquement les conditions de fonctionnement d'origine de l'appareil d'éclairage; Température de fonctionnement: -20°C — +45°C; Température maximale appareil: 45°C (AT 25°C); Essai au fil incandescent: 960°C; Sécurité photobiologique: conforme à la CEI/TR 62778:2014; Classe d'isolement: classe III; Poids: 1870 g; Dimensions: 1037x37x58mm; Classe d'efficacité énergétique: F (source lumineuse) conformément à l'UE 2019/2015; Accessoires: WB6521 Visière anti-éblouissement en acier inox peint noir - 1033 mm, WC6521 Boîtier d'encastrement en aluminium - 1042 mm, WC6721 Boîtier d'encastrement en aluminium pour placoplâtre - 1042 mm, WH6021 Grille Nid d'abeille, WM0601 Paire d'étriers h 75 mm, WM0602 Paire d'étriers h 140 mm, WN6001 Kit antichute, WN6002 Paire d'étriers, WN6003 Paire de clips, WN6005 Kit d'alignement pour boîtiers d'encastrement, WN6006 Paire d'extracteurs pour boîtiers d'encastrement; testé et approuvé par E.O.L. test (End Of Line test, test de fin de ligne) avec essai de fonctionnement et vérification des paramètres électriques d'absorption

État: Disponible

### CARACTÉRISTIQUES ÉLECTRIQUES

|                        |                                   |
|------------------------|-----------------------------------|
| Puissance absorbée     | 30W                               |
| Alimentation           | 24Vdc                             |
| Boîtier d'alimentation | boîtier d'alimentation non inclus |

### CARACTÉRISTIQUES D'ÉCLAIRAGE

|                           |  |
|---------------------------|--|
| Nombre et type de LED     | 9 groupes power LED  |
| Durée moyenne LED         | 50000h L90 B10 (AT 25°)  |
| Couleur LED               | blanc dynamique: ambre, 4000K, 5000K                               |
| Optiques                  | 26°  |
| Flux de la source         | 3100 lm, ambre : 774 lm 4000K : 1135 lm 5000K : 1191 lm (4000K)    |
| Flux sortant du luminaire | 2212 lm, ambre : 552 lm 4000K : 810 lm 5000K : 850 lm (4000K, 26°) |

### CARACTÉRISTIQUES MÉCANIQUES

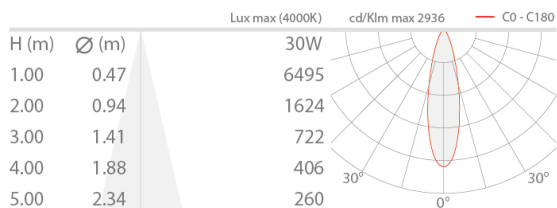
|                  |  |
|------------------|--|
| Dimensions       | 1037x37x58mm   |
| Poids            | 1870 g   |
| Fixation         | avec étriers réglables et vis ou avec boîtier d'encastrement |
| Matériau corps   | corps en aluminium anticorrosion anodisé                     |
| Matériau visière | verre extra-clair trempé transparent et sérigraphié          |

### CARACTÉRISTIQUES GÉNÉRALES

|                                 |  |
|---------------------------------|--|
| Indice de protection            | IP65, IP67   |
| Température de fonctionnement   | -20°C — +45°C  |
| Indice de résistance            | IK06   |
| Classe d'efficacité énergétique | F (source lumineuse) conformément à l'UE 2019/2015                                 |
| Essai au fil incandescent       | 960°C  |
| Température maximale appareil   | 45°C (AT 25°C)   |
| Classe d'isolement              | classe III   |
| Praticable à pieds              | oui  |
| Carrossable                     | non  |
| Câbles d'alimentation           | câble en néoprène de 1,5 m inclus, 05RN-F 4x0,50 Ø5,8 mm                           |
| Systèmes de protection          | IPS (Intelligent Protection System); NTC (thermistance assemblée sur la carte LED) |
| Sécurité photobiologique        | conforme à la CEI/TR 62778:2014  |
| Remarques                       | gestion Casambi et contrôle avec l'application Casambi via une électronique dédiée |

## DONNÉES PHOTOMÉTRIQUES

M - 26°

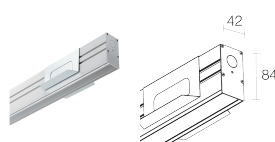


## ACCESSOIRES

### Pour l'installation



**WC6521**  
Boîtier d'encastrement en aluminium - 1042 mm

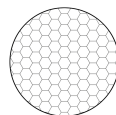


**WC6721**  
Boîtier d'encastrement en aluminium pour placoplâtre - 1042 mm

### Anti-éblouissement



**WB6521**  
Visière anti-éblouissement en acier inox peint noir - 1033 mm



**WH6021**  
Grille Nid d'abeille  
intégrée dans le corps d'éclairage  
À commander en même temps que l'appareil

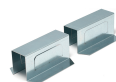
### Autre



**WM0601**  
Paire d'étriers h 75 mm



**WM0602**  
Paire d'étriers h 140 mm



WN6001  
Kit antichute



WN6002  
Paire d'étriers



WN6003  
Paire de clips



WN6005  
Kit d'alignement pour boîtiers d'encastrement

WN6006  
Paire d'extracteurs pour boîtiers d'encastrement

Les informations contenues dans ce document peuvent être modifiées à tout moment sans préavis et n'impliquent aucune obligation, même implicite, de L&L Luce&Light srl