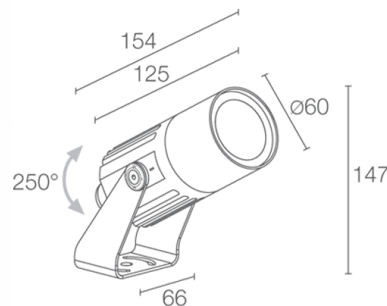


Made in Italy


Flori 1.0, code: FS10101FMT
 Projecteurs d'extérieur

01/07/2024 Rev. 26



DESCRIPTION

projecteur d'extérieur; apparent (plafond, mur, sol, piquet, sangle); Puissance absorbée: 7W; Alimentation: 230Vac; Flux de la source: 608 lm (3000K, IRC >90); Flux sortant du luminaire: 296 lm (3000K, 31°, IRC >90); 1 power LED High Intensity, 3 step MacAdam, 50000h L90 B10 (AT 25°); Couleur LED: 2700K; Optiques: 31°; IRC Indice de Rendu des Couleurs: >90; Matériau corps: corps en aluminium; Finitions: cor-ten; Finition RAL disponible sur demande; Matériau visière: verre extra-clair trempé transparent et sérigraphié; boîtier d'alimentation intégré; câble en néoprène de 1,5 m inclus, H05RN-F 3x1,0 Ø7 mm; Indice de protection: IP66; Indice de résistance: IK07; version avec alimentation 24Vdc disponible sur demande, version avec gestion Casambi, contrôlable via l'application Casambi, disponible sur demande; Systèmes de protection: IPS (Intelligent Protection System) protège les appareils d'éclairage contre les infiltrations d'eau qui peuvent se vérifier en cas d'erreurs de jonction entre les câbles dans des applications à l'extérieur et en immersion. Cette innovation brevetée par L&L garantit également une protection électrique contre l'inversion de polarité, branchement sous tension, ESD et des surtensions, qui peuvent se vérifier en cas de mauvais fonctionnement de l'installation électrique; PID (Protective Impedance Device) protège les appareils d'éclairage contre les phénomènes de nature électrique externes à l'installation, tels que des accumulations de charges électrostatiques ou phénomènes d'impulsion, provenant de la ligne électrique. En général, des événements à faible densité énergétique; Température de fonctionnement: -20°C — +45°C; Essai au fil incandescent: 960°; Sécurité photobiologique: sécurité photobiologique: groupe de risque 1 selon EN 62471:2006; Classe d'isolement: classe I; Poids: 800 g; Dimensions: Ø60x154x147 mm; Classe d'efficacité énergétique: F (source lumineuse) conformément à l'UE 2019/2015; Accessoires: WB1001T Casquette standard - cor-ten, WB1002T Casquette asymétrique - cor-ten, WB1003N Volets coupe-flux - noir, WHA0005 Grille Nid d'abeille, WP0100 Piquet pour installation au sol, WP1001T Piquet avec étrier pour installation au sol - h 500 mm - cor-ten, WP1002T Piquet avec étrier pour installation au sol - h 800 mm - cor-ten, WP1003T Bras avec étrier pour installation au mur - h 420 mm - cor-ten, WP1004 Sangle d'ancrage - 5 m; testé et approuvé par E.O.L. test (End Of Line test, test de fin de ligne) avec essai de fonctionnement et vérification des paramètres électriques d'absorption

État: Disponible

CARACTÉRISTIQUES ÉLECTRIQUES

Puissance absorbée	7W
Alimentation	230Vac
Boîtier d'alimentation	boîtier d'alimentation intégré

CARACTÉRISTIQUES D'ÉCLAIRAGE

Nombre et type de LED	1 power LED High Intensity
Durée moyenne LED	50000h L90 B10 (AT 25°)
Couleur LED	2700K
IRC Indice de Rendu des Couleurs	>90
Binning	3 step MacAdam
Optiques	31°
Flux de la source	608 lm (3000K, IRC >90)
Flux sortant du luminaire	296 lm (3000K, 31°, IRC >90)

CARACTÉRISTIQUES MÉCANIQUES

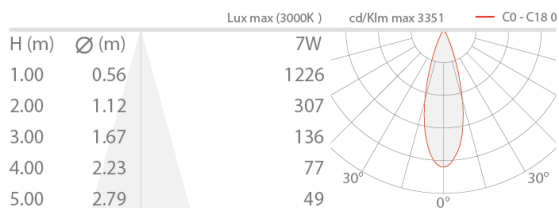
Dimensions	Ø60x154x147 mm
Poids	800 g
Finitions	cor-ten
Fixation	avec étrier, vis et chevilles
Matériau corps	corps en aluminium
Matériau visière	verre extra-clair trempé transparent et sérigraphié

CARACTÉRISTIQUES GÉNÉRALES

Température de fonctionnement	-20°C — +45°C
Indice de protection	IP66
Indice de résistance	IK07
Classe d'efficacité énergétique	F (source lumineuse) conformément à l'UE 2019/2015
Essai au fil incandescent	960°
Classe d'isolement	classe I
Praticable à pieds	non
Carrossable	non
Câbles d'alimentation	câble en néoprène de 1,5 m inclus, H05RN-F 3x1,0 Ø7 mm
Systèmes de protection	IPS (Intelligent Protection System); PID (Protective Impedance Device)
Sécurité photobiologique	sécurité photobiologique: groupe de risque 1 selon EN 62471:2006
Remarques	version avec alimentation 24Vdc disponible sur demande, version avec gestion Casambi, contrôlable via l'application Casambi, disponible sur demande

DONNÉES PHOTOMÉTRIQUES

M - 31° CRI 80

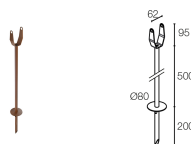


ACCESSOIRES

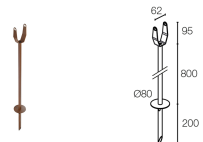
Pour l'installation



WP0100
Piquet pour installation au sol



WP1001T
Piquet avec étrier pour installation au sol - h 500 mm - cor-ten



WP1002T
Piquet avec étrier pour installation au sol - h 800 mm - cor-ten



WP1003T
Bras avec étrier pour installation au mur - h 420 mm - cor-ten

Anti-éblouissement



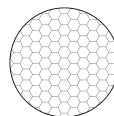
WB1001T
Casquette standard - cor-ten



WB1002T
Casquette asymétrique - cor-ten



WB1003N
Volets coupe-flux - noir



WHA0005
Grille Nid d'abeille
intégrée dans le corps d'éclairage

À commander en même temps que l'appareil

Autre



WP1004
Sangle d'ancrage - 5 m

Les informations contenues dans ce document peuvent être modifiées à tout moment sans préavis et n'impliquent aucune obligation, même implicite, de L&L Luce&Light srl