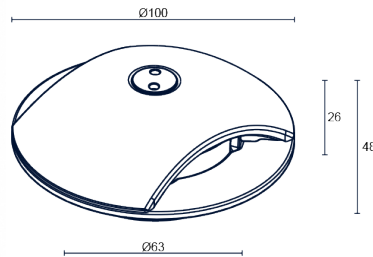
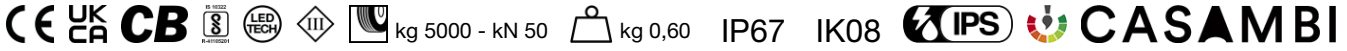


Made in Italy



Rondò 1.2, code: RD12005AI
Balisage et éclairage d'orientation d'extérieur

30/06/2024 Rev. 35



DESCRIPTION

balisage et éclairage d'orientation d'extérieur, double émission; carrossable jusqu'à 5000 kg; à encastrer (sol); Puissance absorbée: 4W; Alimentation: 24Vdc; Flux de la source: 370 lm (3000K); Flux sortant du luminaire: 130 lm (3000K, optique radiale); 2 power LED, 1/4 ANSI BIN, 50000h L95 B10 (AT 25°); Couleur LED: 3000K; Optiques: radiale: système optique composé d'une lentille TIR à haute efficacité; Pourcentage de flux émis vers le haut: 49,33% (optique radiale), 30,61% (10°); IRC Indice de Rendu des Couleurs: 80; Matériau corps: corps en microfusion d'acier inox AISI 316L, entièrement usiné par tournage CNC; Finitions: finition inox obtenue par micro-grenailage, traitement de passivation électrolytique et électro-polissage; Finition RAL disponible sur demande; Matériau visière: diffuseur de protection Rilsan® Clear en polyamide PA12 transparent aux performances mécaniques et optiques élevées; Joints: Joint de silicone expansé de 4 mm; boîtier d'alimentation non inclus; câble en néoprène de 1,5 m inclus, H05RN-F 2x0,35/0,75 Ø6,3 mm; Indice de protection: IP67; Indice de résistance: IK08; gestion Casambi et contrôle avec l'application Casambi via une électronique dédiée; Systèmes de protection: IPS (Intelligent Protection System) protège les appareils d'éclairage contre les infiltrations d'eau qui peuvent se vérifier en cas d'erreurs de jonction entre les câbles dans des applications à l'extérieur et en immersion. Cette innovation brevetée par L&L garantit également une protection électrique contre l'inversion de polarité, branchement sous tension, ESD et des surtensions, qui peuvent se vérifier en cas de mauvais fonctionnement de l'installation électrique; Température de fonctionnement: -20°C — +45°C; Température maximale appareil: 45°C (AT 25°C); Sécurité photobiologique: sécurité photobiologique: groupe de risque 1 selon EN 62471:2006; Classe d'isolement: classe III; Poids: 600 g; Dimensions: Ø100x48 mm; Classe d'efficacité énergétique: F (source lumineuse) conformément à l'UE 2019/2015; Accessoires: WC0100 Boîtier d'encastrement, WC0103 Boîtier d'encastrement, WC0150 Boîtier d'encastrement, WE0100 Clé pour vis anti-vandale; testé et approuvé par E.O.L. test (End Of Line test, test de fin de ligne) avec essai de fonctionnement et vérification des paramètres électriques d'absorption

État: Disponible

CARACTÉRISTIQUES ÉLECTRIQUES

Puissance absorbée	4W
Alimentation	24Vdc
Boîtier d'alimentation	boîtier d'alimentation non inclus

CARACTÉRISTIQUES D'ÉCLAIRAGE

Nombre et type de LED	2 power LED
Durée moyenne LED	50000h L95 B10 (AT 25°)
Couleur LED	3000K
IRC Indice de Rendu des Couleurs	80
Binning	1/4 ANSI BIN
Optiques	radiale
Flux de la source	370 lm (3000K)
Flux sortant du luminaire	130 lm (3000K, optique radiale)

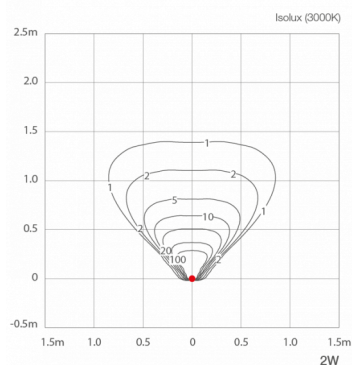
CARACTÉRISTIQUES MÉCANIQUES

Dimensions	Ø100x48 mm
Poids	600 g
Finitions	acier inox
Fixation	avec boîtier d'encastrement
Matériau corps	corps en acier inox AISI 316L
Matériau visière	diffuseur en Rilsan® Clear

CARACTÉRISTIQUES GÉNÉRALES

Température de fonctionnement	-20°C — +45°C
Indice de protection	IP67
Indice de résistance	IK08
Classe d'efficacité énergétique	F (source lumineuse) conformément à l'UE 2019/2015
Température maximale appareil	45°C (AT 25°C)
Classe d'isolement	classe III
Praticable à pieds	oui
Carrossable	jusqu'à 5000 kg
Câbles d'alimentation	câble en néoprène de 1,5 m inclus, H05RN-F 2x0,35/0,75 Ø6,3 mm
Systèmes de protection	IPS (Intelligent Protection System)
Sécurité photobiologique	sécurité photobiologique: groupe de risque 1 selon EN 62471:2006
Remarques	gestion Casambi et contrôle avec l'application Casambi via une électronique dédiée

DONNÉES PHOTOMÉTRIQUES

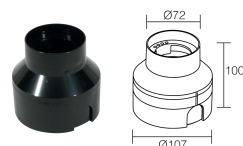


ACCESSOIRES

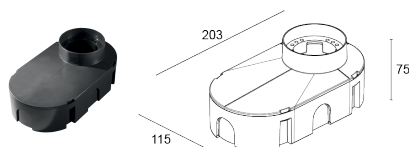
Pour l'installation



WC0100
Boîtier d'encastrement



WC0103
Boîtier d'encastrement

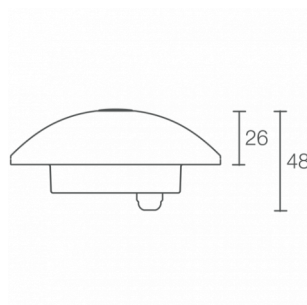


WC0150
Boîtier d'encastrement

Autre



WE0100
Clé pour vis anti-vandale



Les informations contenues dans ce document peuvent être modifiées à tout moment sans préavis et n'impliquent aucune obligation, même implicite, de L&L Luce&Light srl