
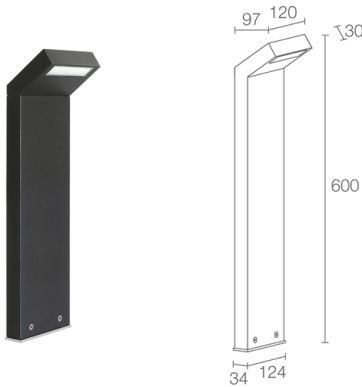
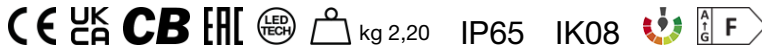


Made in Italy


Plin 1.1, code: PN11105AT
 Bornes d'extérieur

18/07/2024 Rev. 33


DESCRIPTION

borne pour extérieur; apparent (sol); Puissance absorbée: 12W; Alimentation: 230Vac; Flux de la source: 1242 lm (3000K); Flux sortant du luminaire: 558 lm (3000K); 18 mid power LED, 3 step MacAdam, 50000h L85 B10 (AT 25°); Couleur LED: 3000K; Optiques: diffuse: système optique composé d'un verre extra-clair microprismatique trempé et sérigraphié, placé à l'intérieur de la tête inclinée, destiné à l'éclairage des zones avant et arrière; Pourcentage de flux émis vers le haut: 1,2%; IRC Indice de Rendu des Couleurs: 80; Matériau corps: tête en alliage d'aluminium EN AB 46100, réalisée par moulage sous pression. Corps en alliage d'aluminium 6060 réalisé par extrusion; Finitions: finition cor-ten obtenue par un premier traitement de préparation à la peinture de préparation à la peinture avec revêtement de conversion à nanoparticules céramiques, suivi d'un second passage de peinture époxy puis en polyester pour fournir une résistance à la corrosion supérieure à 1 500 h de brouillard salin. Peintures conformes aux spécifications Qualicoat (standard secteur automobile); Finition RAL disponible sur demande; Matériau visière: diffuseur en verre extra-clair microprismatique trempé et sérigraphié; boîtier d'alimentation intégré; Indice de protection: IP65; Indice de résistance: IK08; des hauteurs sur mesure sont disponibles sur demande, version avec gestion Casambi, contrôlable via l'application Casambi, disponible sur demande; équipé d'un connecteur étanche pour câbles jusqu'à Ø12 mm; Température de fonctionnement: -20°C — +45°C; Essai au fil incandescent: 960°; Sécurité photobiologique: sécurité photobiologique: groupe de risque 1 selon EN 62471:2006; Classe d'isolement: classe I; Poids: 2200 g; Dimensions: 120x30x600 mm; Classe d'efficacité énergétique: F (source lumineuse) conformément à l'UE 2019/2015; testé et approuvé par E.O.L. test (End Of Line test, test de fin de ligne) avec essai de fonctionnement et vérification des paramètres électriques d'absorption

État: Disponible

CARACTÉRISTIQUES ÉLECTRIQUES

Puissance absorbée	12W
Alimentation	230Vac
Boîtier d'alimentation	boîtier d'alimentation intégré

CARACTÉRISTIQUES D'ÉCLAIRAGE

Nombre et type de LED	18 mid power LED
Durée moyenne LED	50000h L85 B10 (AT 25°)
Couleur LED	3000K
IRC Indice de Rendu des Couleurs	80
Binning	3 step MacAdam
Optiques	diffuse
Flux de la source	1242 lm (3000K)
Flux sortant du luminaire	558 lm (3000K)

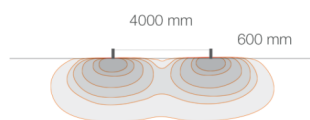
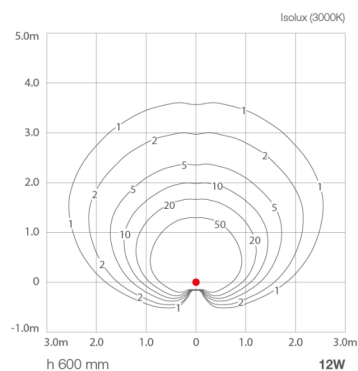
CARACTÉRISTIQUES MÉCANIQUES

Dimensions	120x30x600 mm
Poids	2200 g
Finitions	cor-ten
Fixation	installation au sol
Matériau corps	tête en aluminium moulé sous pression, poteau en aluminium
Matériau visière	diffuseur en verre extra-clair microprismatique trempé et sérigraphié

CARACTÉRISTIQUES GÉNÉRALES

Indice de protection	IP65
Température de fonctionnement	-20°C — +45°C
Indice de résistance	IK08
Classe d'efficacité énergétique	F (source lumineuse) conformément à l'UE 2019/2015
Essai au fil incandescent	960°
Classe d'isolement	classe I
Praticable à pieds	non
Carrossable	non
Sécurité photobiologique	sécurité photobiologique: groupe de risque 1 selon EN 62471:2006
Remarques	des hauteurs sur mesure sont disponibles sur demande, version avec gestion Casambi, contrôlable via l'application Casambi, disponible sur demande; équipé d'un connecteur étanche pour câbles jusqu'à Ø12 mm

DONNÉES PHOTOMÉTRIQUES



Les informations contenues dans ce document peuvent être modifiées à tout moment sans préavis et n'impliquent aucune obligation, même implicite, de L&L Luce&Light srl